

# Dell DX6112-SN

## Manual del propietario

Modelo reglamentario: E14S Series  
Tipo reglamentario: E14S001



# Notas, precauciones y avisos



**NOTA:** Una NOTA proporciona información importante que le ayuda a utilizar mejor su equipo.



**PRECAUCIÓN:** Una PRECAUCIÓN indica la posibilidad de daños en el hardware o la pérdida de datos, y le explica cómo evitar el problema.



**AVISO:** Un mensaje de AVISO indica el riesgo de daños materiales, lesiones corporales o incluso la muerte.

© 2013 Dell Inc.

Marcas comerciales utilizadas en este texto: Dell™, el logotipo de Dell, Dell Boom™, Dell Precision™, OptiPlex™, Latitude™, PowerEdge™, PowerVault™, PowerConnect™, OpenManage™, EqualLogic™, Compellent™, KACE™, FlexAddress™, Force10™ y Vostro™ son marcas comerciales de Dell Inc. Intel®, Pentium®, Xeon®, Core® y Celeron® son marcas comerciales registradas de Intel Corporation en los EE. UU. y otros países. AMD® es una marca comercial registrada y AMD Opteron™, AMD Phenom™ y AMD Sempron™ son marcas comerciales de Advanced Micro Devices, Inc. Microsoft®, Windows®, Windows Server®, Internet Explorer®, MS-DOS®, Windows Vista® y Active Directory® son marcas comerciales o marcas comerciales registradas de Microsoft Corporation en los Estados Unidos y/o en otros países. Red Hat® y Red Hat® Enterprise Linux® son marcas comerciales registradas de Red Hat, Inc. en los Estados Unidos y/o en otros países. Novell® y SUSE® son marcas comerciales registradas de Novell Inc. en los Estados Unidos y/o en otros países. Oracle® es una marca comercial registrada de Oracle Corporation y/o sus afiliados. Citrix®, Xen®, XenServer® y XenMotion® son marcas comerciales registradas o marcas comerciales de Citrix Systems, Inc. en los Estados Unidos y/o en otros países. VMware®, Virtual SMP®, vMotion®, vCenter® y vSphere® son marcas comerciales registradas o marcas comerciales de VMware, Inc. en los Estados Unidos u otros países. IBM® es una marca comercial registrada de International Business Machines Corporation.

2013 - 01

Rev. A00

# Tabla de contenido

<b>Notas, precauciones y avisos.....</b>	<b>2</b>
<b>Capítulo 1: Información sobre el sistema.....</b>	<b>9</b>
Características e indicadores del panel frontal.....	9
Indicadores de diagnóstico.....	10
Patrones de los indicadores de la unidad de disco duro.....	12
Características e indicadores del panel posterior.....	13
Códigos de los indicadores de la NIC.....	14
Códigos del indicador de alimentación.....	15
Otra información útil.....	16
<b>Capítulo 2: Uso del administrador de inicio y Configuración del sistema.....</b>	<b>17</b>
Selección del modo de inicio del sistema.....	17
Acceso a System Setup (Configuración del sistema).....	18
Respuesta a los mensajes de error.....	18
Uso de las teclas de navegación de Configuración del sistema.....	18
Opciones del programa de configuración del sistema.....	19
Pantalla principal de Configuración del sistema.....	19
Pantalla System BIOS (BIOS del sistema).....	19
Pantalla System Information (Información del sistema).....	20
Pantalla Memory Settings (Configuración de la memoria).....	21
Pantalla Processor Settings (Configuración del procesador).....	21
Pantalla Boot Settings (Configuración de inicio).....	23
Pantalla Integrated Devices (Dispositivos integrados).....	24
Pantalla Serial Communications (Comunicación serie).....	25
Pantalla System Profile Settings (Configuración del perfil del sistema).....	26
Pantalla Security Screen (Seguridad del sistema).....	27
Miscellaneous Settings (Otros ajustes).....	28
Características de contraseña del sistema y contraseña de configuración.....	29
Asignación de una contraseña del sistema y de configuración.....	29
Eliminación o modificación de una contraseña del sistema y de configuración.....	30
Uso de la contraseña del sistema para proteger el sistema.....	31
Funcionamiento con una contraseña de configuración activada.....	31
Acceso a UEFI Boot Manager.....	32
Uso de las teclas de navegación de UEFI Boot Manager.....	32
Pantalla Boot Manager (Administrador de inicio).....	33
Menú UEFI Boot (Inicio de UEFI).....	33

Administración del sistema incorporada.....	33
Utilidad iDRAC Settings (Configuración de iDRAC).....	34
Acceso a la utilidad iDRAC Settings (Configuración de iDRAC).....	34

### **Capítulo 3: Instalación de los componentes del sistema.....35**

Herramientas recomendadas.....	35
Bisel anterior (opcional).....	35
Extracción del embellecedor frontal.....	35
Instalación del bisel frontal.....	36
Apertura y cierre del sistema.....	36
Apertura del sistema.....	36
Cierre del sistema.....	37
Interior del sistema.....	37
Funda de enfriamiento.....	38
Extracción de la cubierta de refrigeración.....	38
Instalación de la funda de enfriamiento.....	39
Memoria del sistema.....	39
Pautas generales para la instalación de módulos de memoria.....	42
Pautas específicas de los modos.....	43
Configuraciones de memoria de muestra.....	44
Extracción de los módulos de memoria.....	46
Instalación de módulos de memoria.....	47
Unidades de disco duro.....	48
Extracción de una unidad de disco duro de relleno de 3,5 pulgadas.....	49
Instalación de una unidad de disco duro de relleno de 3,5 pulgadas.....	49
Extracción de una unidad de disco duro de intercambio directo.....	49
Instalación de una unidad de disco duro de intercambio activo.....	50
Extracción de una unidad de disco duro de un portaunidades de disco duro.....	51
Instalación de una unidad de disco duro en un portaunidades de disco duro.....	51
Ventiladores de enfriamiento.....	52
Extracción de un ventilador de refrigeración.....	52
Instalación de un ventilador de refrigeración.....	53
Extracción del conjunto de ventiladores de refrigeración.....	53
Instalación del conjunto de ventiladores de refrigeración.....	54
Llave de memoria USB interna (opcional).....	55
Sustitución de la memoria USB interna.....	55
Soporte de tarjeta PCIe.....	56
Extracción del soporte de tarjeta PCIe.....	56
Instalación del soporte de tarjeta PCIe.....	57
Apertura y cierre del pestillo del soporte de tarjeta PCIe.....	58
Soporte de retención de cables.....	58
Extracción del soporte de retención de cables.....	58

Instalación del soporte de retención de cables.....	59
Tarjetas de expansión y tarjetas verticales de expansión.....	60
Pautas para la instalación de tarjetas de expansión.....	60
Extracción de una tarjeta de expansión del soporte vertical 2 ó 3 para este tipo de tarjetas.....	61
Instalación de una tarjeta de expansión en el soporte vertical 2 ó 3 para este tipo de tarjetas.....	62
Extracción de una tarjeta de expansión de la tarjeta vertical de expansión 1.....	63
Instalación de una tarjeta de expansión de la tarjeta vertical de expansión 1.....	64
Extracción de soportes verticales para tarjetas de expansión.....	65
Instalación de tarjetas verticales de expansión.....	68
Tarjeta vFlash SD.....	68
Sustitución de una tarjeta vFlash SD.....	69
Extracción de una unidad de memoria vFlash.....	69
Instalación de una unidad de memoria vFlash.....	70
Módulo SD dual interno.....	71
Extracción del módulo SD dual interno.....	71
Instalación del módulo SD dual interno.....	72
Tarjeta SD interna.....	73
Extracción de una tarjeta SD interna.....	73
Instalación de una tarjeta SD interna.....	73
Tarjeta controladora de almacenamiento integrada.....	74
Extracción de la tarjeta controladora de almacenamiento integrada.....	74
Instalación de la tarjeta controladora de almacenamiento integrada.....	75
Tarjeta secundaria de red.....	76
Extracción de la tarjeta secundaria de red.....	76
Instalación de la tarjeta secundaria de red.....	77
Procesadores.....	77
Extracción de un procesador.....	77
Instalación de un procesador.....	80
Fuentes de alimentación.....	81
Función de repuesto dinámico.....	82
Extracción de un suministro de energía de CA.....	82
Instalación de una fuente de alimentación CA.....	83
Extracción del panel protector del suministro de energía.....	84
Instalación del panel protector del suministro de energía.....	84
Batería del sistema.....	84
Sustitución de la pila del sistema.....	84
Plano posterior de la unidad de disco duro.....	86
Extracción del plano posterior de la unidad del disco duro.....	86
Instalación del plano posterior de la unidad de disco duro.....	88
Panel de control.....	89
Extracción del panel de control.....	89
Instalación del panel de control.....	90

Extracción del panel de E/S.....	90
Instalación del panel de E/S.....	91
Placa base.....	92
Extracción de la placa base.....	92
Instalación de la placa base.....	94
<b>Capítulo 4: Solución de problemas del sistema.....</b>	<b>95</b>
Seguridad para el usuario y el sistema.....	95
Solución de problemas de error de inicio del sistema.....	95
Solución de problemas de las conexiones externas.....	95
Solución de problemas del subsistema de vídeo.....	95
Solución de problemas de los dispositivos USB.....	95
Solución de problemas de un dispositivo de E/S serie.....	96
Solución de problemas de una NIC.....	96
Solución de problemas en caso de que se moje el sistema.....	97
Solución de problemas en caso de que se dañe el sistema.....	97
Solución de problemas de la batería del sistema.....	98
Solución de problemas de los suministros de energía.....	98
Solución de problemas de enfriamiento.....	99
Solución de problemas de los ventiladores de enfriamiento.....	99
Solución de problemas de la memoria del sistema.....	99
Solución de problemas de una memoria USB interna.....	100
Solución de problemas de una tarjeta SD.....	101
Solución de problemas de una unidad de disco duro.....	101
Solución de problemas de una controladora de almacenamiento.....	102
Solución de problemas de tarjetas de expansión.....	103
Solución de problemas de los procesadores.....	103
<b>Capítulo 5: Uso de los diagnósticos del sistema.....</b>	<b>105</b>
Dell Online Diagnostics.....	105
Diagnósticos incorporados del sistema de Dell.....	105
Cuándo deben utilizarse los diagnósticos incorporados del sistema.....	105
Ejecución de los diagnósticos incorporados del sistema.....	105
Controles de la utilidad de diagnóstico del sistema.....	106
<b>Capítulo 6: Puentes y conectores.....</b>	<b>107</b>
Configuración de los puentes de la placa base.....	107
Conectores de la placa base.....	108
Desactivación de una contraseña olvidada.....	110
<b>Capítulo 7: Especificaciones técnicas.....</b>	<b>111</b>

<b>Capítulo 8: Mensajes del sistema.....</b>	<b>115</b>
Mensajes de error del sistema.....	115
Mensajes de aviso.....	132
Mensajes de diagnóstico.....	132
Mensajes de alerta.....	132
<b>Capítulo 9: Obtención de ayuda.....</b>	<b>133</b>
Cómo ponerse en contacto con Dell.....	133





# Información sobre el sistema

## Características e indicadores del panel frontal

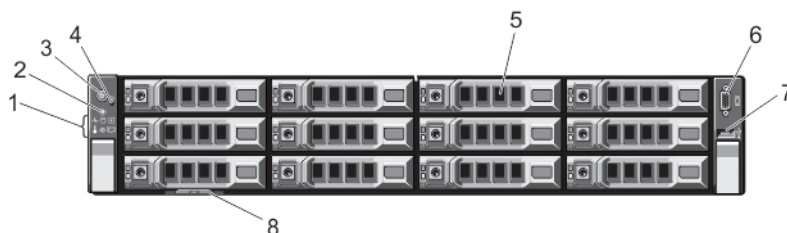






Ilustración 1. Características e indicadores del panel frontal

Elemento	Indicador, botón o conector	Icono	Descripción
1	Indicadores de diagnóstico		Los indicadores de diagnóstico se iluminan para mostrar el estado de error.
2	Botón de identificación del sistema		<p>Los botones de identificación situados en los paneles anterior y posterior pueden utilizarse para ubicar un sistema concreto dentro de un bastidor. Al presionar algunos de estos botones, el indicador de estado del sistema de la parte posterior parpadea hasta que se vuelve a presionar uno de los botones.</p> <p>Presione para habilitar o deshabilitar el modo de Id. del sistema.</p> <p>Si el sistema se detiene durante la POST, mantenga presionado el botón de Id. del sistema durante más de 5 segundos para abrir el modo de progreso del BIOS.</p> <p>Para restablecer iDRAC (si no se ha desactivado en la configuración de F2 iDRAC) manténgalo presionado durante más de 15 segundos.</p>
3	Indicador de encendido, botón de encendido		<p>El indicador de encendido se ilumina cuando la alimentación del sistema está activada. El botón de encendido controla la fuente de alimentación de salida al sistema.</p> <p> <b>NOTA:</b> En los sistemas operativos compatibles con ACPI, si se apaga el sistema con el botón de alimentación, el sistema realiza un apagado ordenado antes de que éste deje de recibir alimentación.</p>

Elemento	Indicador, botón o conector	Icono	Descripción
4	Botón NMI		Se utiliza para solucionar errores de controlador de dispositivo y de software cuando se ejecutan determinados sistemas operativos. Este botón se puede presionar utilizando el extremo de un clip. Utilice este botón sólo cuando el personal de asistencia cualificado o la documentación del sistema operativo se lo indiquen.
5	Unidades de disco duro		Hasta 12 unidades de disco duro de intercambio activo de 3,5 pulgadas.
6	Conector de video		Permite conectar una pantalla VGA al sistema.
7	Conector USB		Permite conectar dispositivos USB al sistema. El puerto es compatible con USB 2.0.
8	Etiqueta de información		Un panel de etiquetas deslizable que le permite registrar información del sistema, como la etiqueta de servicio, la NIC, la dirección MAC, etc., según sus necesidades.

## Indicadores de diagnóstico

Los indicadores de diagnóstico situados en el panel frontal del sistema muestran estados de error durante el inicio del sistema.

 **NOTA:** Cuando el sistema está apagado, no hay ningún indicador de diagnóstico encendido. Para iniciar el sistema, enchúfelo en una fuente de alimentación que esté en funcionamiento y presione el botón de encendido.

La sección siguiente describe diferentes condiciones del sistema y presenta posibles acciones correctivas en relación con esos indicadores:



### Indicador de estado

#### Estado

**Si el sistema está encendido y en buenas condiciones de funcionamiento, el indicador mostrará una luz azul fija.**

**Si el sistema está encendido o en modo de espera y hay un error (por ejemplo, un error de ventilador o de unidad de disco duro), el indicador mostrará una luz**

#### Acción correctiva

No es necesario hacer nada.

Consulte el registro de eventos del sistema o los mensajes del sistema para ver el problema específico.

Las configuraciones de memoria que no sean válidas pueden hacer que el sistema se interrumpa durante el arranque sin ninguna salida de vídeo. Consulte [Obtención de ayuda](#).




### Indicador de estado

Estado	Acción correctiva
parpadeante de color ámbar.	



### Indicador de unidad de disco duro

Estado	Acción correctiva
Si una unidad de disco duro tiene un error, el indicador muestra una luz parpadeante de color ámbar.	Consulte el registro de eventos del sistema para determinar cuál es la unidad de disco duro que presenta error. Ejecute la prueba de diagnóstico en línea correspondiente. Reinicie el sistema y ejecute la herramienta de diagnóstico incorporada (ePSA). Si las unidades de disco duro están configuradas en una matriz RAID, reinicie el sistema y abra el programa de utilidad para la configuración del adaptador del host.

 **NOTA:** El DX6112-SN no utiliza ninguna matriz RAID.



### Indicador eléctrico

Estado	Acción correctiva
El indicador muestra una luz parpadeante de color ámbar si el sistema presenta un error eléctrico (por ejemplo, si el voltaje está fuera de los valores aceptables, o si una fuente de alimentación o un regulador de voltaje no están funcionando).	Consulte el registro de eventos del sistema o los mensajes del sistema para conocer el problema específico. Si se debe a un problema con un suministro de energía, compruebe el LED del un suministro de energía. Vuelva a colocar el suministro de energía. Para ello, extráigalo y vuelva a instalarlo. Si el problema persiste, consulte <a href="#">Obtención de ayuda</a> .



### Indicador de temperatura

Estado	Acción correctiva
El indicador muestra una luz parpadeante de color ámbar si el sistema presenta un error térmico (por	Asegúrese de que no se dé ninguna de las situaciones siguientes: <ul style="list-style-type: none"><li>• Se ha extraído el ventilador de refrigeración o ha fallado.</li><li>• Se ha extraído la cubierta del sistema, la cubierta de refrigeración, el panel de relleno EMI, el módulo de memoria de relleno o el soporte de relleno situado en la parte posterior.</li></ul>



### Indicador de temperatura

#### Estado

**ejemplo, una temperatura fuera de los valores aceptables o el fallo de un ventilador).**

#### Acción correctiva

- La temperatura ambiente es demasiado elevada.
- El flujo de aire externo está obstruido.

Consulte [Obtención de ayuda](#).



### Indicador de memoria

#### Estado

**Si hay un error de memoria, el indicador muestra una luz parpadeante de color ámbar.**

#### Acción correctiva

Consulte el registro de eventos del sistema o los mensajes del sistema para conocer la ubicación de la memoria que presenta error. Vuelva a instalar el dispositivo de memoria. Si el problema persiste, consulte [Obtención de ayuda](#).



### Indicador de PCIe

#### Estado

**Si una tarjeta PCIe tiene un error, el indicador muestra una luz parpadeante de color ámbar.**

#### Acción correctiva

Reinicie el sistema. Actualice los controladores necesarios para la tarjeta PCIe. Vuelva a instalar la tarjeta. Si el problema persiste, consulte [Obtención de ayuda](#).

## Patrones de los indicadores de la unidad de disco duro



**Ilustración 2. Indicadores de la unidad de disco duro**

1. Indicador de actividad de la unidad de disco duro (verde)
2. Indicador de estado de la unidad de disco duro (verde y ámbar)

## Características e indicadores del panel posterior

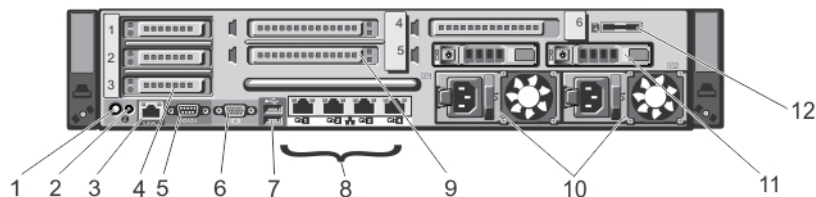



Ilustración 3. Características e indicadores del panel posterior

Elemento	Indicador, botón o conector	Icono	Descripción
1	Botón de identificación del sistema		<p>Los botones de identificación situados en los paneles frontal y posterior pueden utilizarse para localizar un sistema concreto dentro de un rack.</p> <p>Al pulsar alguno de estos botones, el indicador de estado del sistema de la parte posterior parpadea hasta que vuelve a pulsarse uno de los botones.</p> <p>Presione para habilitar o deshabilitar el modo de Id. del sistema.</p> <p>Si el sistema se detiene durante la POST, mantenga presionado el botón de Id. del sistema durante más de 5 segundos para abrir el modo de progreso del BIOS.</p> <p>Para restablecer iDRAC (si no se ha deshabilitado en la configuración de F2 iDRAC) manténgalo presionado durante más de 15 segundos.</p>
2	Conector de identificación del sistema		Conecta el conjunto opcional de indicadores de estado del sistema mediante un brazo para tendido de cables opcional.
3	Puerto iDRAC7 Enterprise		<p>Puerto de administración dedicado.</p> <p><b>NOTA:</b> El puerto solo está disponible para su uso si la licencia de iDRAC7 Enterprise está instalada en el sistema.</p>
4	Ranuras para tarjeta de expansión PCIe de bajo perfil (3)		Permite conectar hasta 3 tarjetas de expansión PCI Express.
5	Conector serie		Permite conectar un dispositivo serie al sistema.
6	Conector de video		Permite conectar una pantalla VGA al sistema.
7	Conectores USB (2)		Permite conectar dispositivos USB al sistema. Los puertos son compatibles con USB 2.0.
8	Conectores Ethernet		<p>4 conectores NIC de 10/100/1000 Mbps integrados</p> <p>o</p> <p>4 conectores integrados que incluyen:</p>

Elemento	Indicador, botón o conector	Icono	Descripción
			<ul style="list-style-type: none"> <li>• 2 conectores NIC de 10/100/1000 Mbps</li> <li>• 2 conectores SFP+/10 GbE T de 100 Mbps/1 Gbps/10 Gbps</li> </ul>
9	Ranuras para tarjeta de expansión PCIe de altura completa (3)		Permite conectar hasta 3 tarjetas de expansión PCI Express de altura completa.
10	Suministros de energía (2)		AC 750 W
11	Unidades de disco duro (2) (parte posterior)		Hasta dos unidades de disco duro de 2,5 pulgadas de intercambio directo.
12	Ranura de tarjeta de memoria vFlash		Permite insertar una tarjeta de memoria vFlash.

## Códigos de los indicadores de la NIC

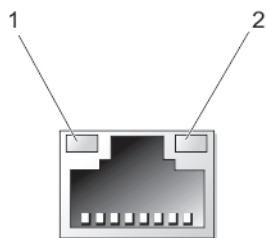


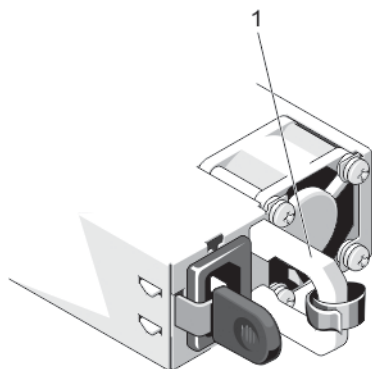
Ilustración 4. Indicador de la NIC

1. Indicador de enlace
2. Indicador de actividad

Indicador	Código del indicador
<b>Los indicadores de actividad y de enlace están apagados</b>	La NIC no está conectada a la red.
<b>El indicador de enlace emite una luz verde</b>	La NIC está conectada a una red válida a la máxima velocidad de puerto (1 Gbps o 10 Gbps).
<b>El indicador de enlace emite una luz ámbar</b>	La NIC está conectada a una red válida a menos de la máxima velocidad de puerto.
<b>El indicador de actividad emite una luz verde parpadeante</b>	Se están enviando o recibiendo datos a través de la red.

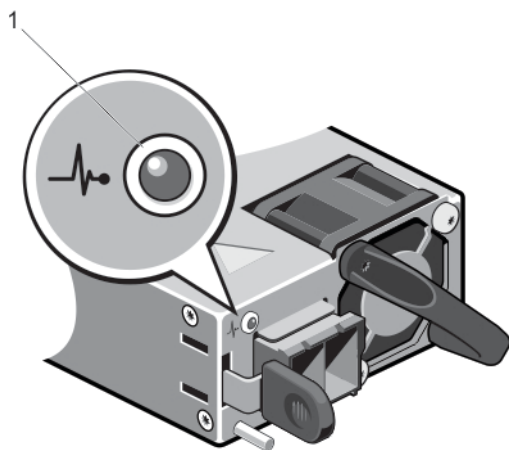
## Códigos del indicador de alimentación

Cada suministro de energía de CA tiene una manija translúcida iluminada y cada suministro de energía de CC (si está disponible) tiene un LED que funciona como indicador para mostrar si la alimentación está presente o si se ha producido un error de alimentación.



**Ilustración 5. Indicador de estado de la fuente de alimentación de CA**

1. Indicador/manija de estado de la fuente de alimentación de CA



**Ilustración 6. Indicador de estado de la fuente de alimentación de CC**

1. Indicador de estado de la fuente de alimentación de CC

### **Patrón de los indicadores de alimentación**

### **Condición**

#### **No encendido**

La alimentación no está conectada.

#### **Verde**





El indicador de LED/manija se ilumina en verde para señalar que una fuente de alimentación válida está conectada al suministro de energía y que el suministro de energía está operativo.

#### **Parpadeo en color ámbar**

Indica que existe un problema con el suministro de energía.

## Patrón de los indicadores de alimentación


### Condición

-  **PRECAUCIÓN:** Al corregir un error de compatibilidad del suministro de energía, sustituya únicamente el suministro de energía con el indicador parpadeante. Intercambiar el suministro de energía opuesto para crear un par coincidente puede dar lugar a una condición de error y a un apagado inesperado del sistema. Para cambiar de una configuración de alto rendimiento a una de bajo rendimiento o viceversa, deberá apagar el sistema.
-  **PRECAUCIÓN:** Los suministros de energía de CA admiten voltajes de entrada de 220 V y 110 V. Cuando dos suministros de energía idénticos reciben voltajes de entrada diferentes, pueden producir potencias diferentes y desencadenar un error de compatibilidad.
-  **PRECAUCIÓN:** Si se utilizan dos suministros de energía, deben ser del mismo tipo y deben tener la misma potencia de salida máxima.
-  **PRECAUCIÓN:** No se admite la combinación de suministros de energía de CA y CC y, en caso de combinarlos, se desencadenará un error de compatibilidad.

### Verde parpadeante

Al añadir de forma dinámica un suministro de energía, indicará que el suministro de energía tiene un error de compatibilidad con el otro suministro de energía (en términos de eficiencia, conjunto de funciones, estado y voltaje admitido). Sustituya el suministro de energía que tiene el indicador parpadeante con un suministro de energía que coincide con la capacidad del otro suministro de energía instalado.

## Otra información útil

 **AVISO:** Consulte la información reglamentaria y de seguridad suministrada con el sistema. La información sobre la garantía puede estar incluida en este documento o en un documento aparte.

- La *Getting Started Guide* (Guía de introducción) proporciona una descripción general para configurar el sistema y especificaciones técnicas. Este documento está disponible en línea en [www.dell.com/support/manuals](http://www.dell.com/support/manuals).
- En la documentación del bastidor incluida con la solución del bastidor se describe cómo instalar el sistema en un bastidor, si es necesario.
- En el soporte suministrado con el sistema se incluye documentación y herramientas para configurar y administrar el sistema, incluidas las relacionadas con el sistema operativo, el software de administración del sistema, las actualizaciones del sistema y los componentes del sistema adquiridos con él.
- Para ver el nombre completo de las abreviaturas o siglas utilizadas en este documento, consulte el Glossary (Glosario) en [www.dell.com/support/manuals](http://www.dell.com/support/manuals).

 **NOTA:** Compruebe si hay actualizaciones en [www.dell.com/support/manuals](http://www.dell.com/support/manuals) y, si las hay, léalas antes de proceder a la instalación. A menudo sustituyen a la información contenida en otros documentos.



# Uso del administrador de inicio y Configuración del sistema

Configuración del sistema permite administrar el hardware del sistema y especificar las opciones de nivel de BIOS. Las siguientes pulsaciones de tecla proporcionan acceso a las funciones del sistema durante el inicio.

Keystroke	Descripción
<F2>	Abre Configuración del sistema.
<F10>	Entra en System Services (servicios del sistema), lo que abre Dell Lifecycle Controller 2 (LC2). Dell LC2 admite funciones de administración de sistemas como la implementación de sistema operativo, diagnóstico de hardware, actualizaciones de plataforma y configuración de plataforma, utilizando una interfaz gráfica de usuario. El conjunto de funciones LC2 exacto está determinado por la licencia iDRAC adquirida. Para obtener más información, consulte la documentación de Dell LC2.
<F11>	Abre BIOS Boot Manager (Administrador de inicio BIOS) o Unified Extensible Firmware Interface (UEFI) Boot Manager (Administrador de arranque UEFI) en función de la configuración de inicio del sistema.
<F12>	Inicia el entorno de ejecución de preinicio (PXE).


Con Configuración del sistema, puede:

- Modificar la configuración de la NVRAM tras añadir o eliminar hardware.
- Ver la configuración de hardware del sistema.
- Habilitar o deshabilitar los dispositivos integrados.
- Definir umbrales de administración de energía y de rendimiento.
- Administrar la seguridad del sistema.

Puede abrir Configuración del sistema mediante:

- El explorador gráfico estándar, que está habilitado de forma predeterminada.
- El explorador de texto, que se habilita usando **Console Redirection** (Redirección de consola).

Para activar **Console Redirection**, en **System Setup** (Configuración del sistema), seleccione **System BIOS (BIOS del sistema)** → **pantalla Serial Communication (Comunicación serie)** → **Serial Communication**, seleccione **On with Console Redirection** (Encendido con redirección de consola).

 **NOTA:** De manera predeterminada, el texto de ayuda se muestra en el explorador gráfico. Para ver el texto de ayuda en el explorador de texto, presione <F1>.


## Selección del modo de inicio del sistema


Configuración del sistema permite especificar el modo de inicio para instalar el sistema operativo:

- El modo de inicio BIOS (el valor predeterminado) es la interfaz de inicio estándar de nivel de BIOS.

- El modo de inicio UEFI es una interfaz de inicio de 64 bits mejorada basada en especificaciones UEFI (Unified Extensible Firmware Interface) que reemplaza al BIOS del sistema.

Debe seleccionar el modo de inicio en el campo **Boot Mode** (Modo de inicio) de la pantalla **Boot Settings** (Opciones de inicio) de Configuración del sistema. Una vez haya especificado el modo de inicio, el sistema se iniciará en el modo de inicio especificado y podrá proceder, entonces, a instalar el sistema operativo desde ese modo. De ahí en adelante, deberá iniciar el sistema en el mismo modo de inicio (BIOS o UEFI) para acceder al sistema operativo instalado. Si intenta iniciar el sistema operativo desde el otro modo de inicio, hará que el sistema se interrumpa en el inicio.

 **NOTA:** Para poder instalarse desde el modo de inicio UEFI, un sistema operativo debe ser compatible con UEFI. Los sistemas operativos DOS y de 32 bits no son compatibles con UEFI y sólo pueden instalarse desde el modo de inicio BIOS.

 **NOTA:** Para obtener la información más reciente sobre los sistemas operativos admitidos, vaya a [dell.com/ossupport](http://dell.com/ossupport).

## Acceso a System Setup (Configuración del sistema)


1. Encienda o reinicie el sistema.
2. Presione **<F2>** inmediatamente después de ver el siguiente mensaje:  

```
<F2> = System Setup (Configuración del sistema)
```


Si el sistema operativo empieza a cargarse antes de presionar **<F2>**, espere a que el sistema termine de iniciarse y, a continuación, reinicie el sistema e inténtelo de nuevo.

## Respuesta a los mensajes de error


Si aparece un mensaje de error mientras se está iniciando el sistema, tome nota del mensaje. Para obtener más información, consulte Mensajes de error del sistema.

 **NOTA:** Tras instalar una ampliación de memoria, es normal que el sistema muestre un mensaje la primera vez que se inicie.

## Uso de las teclas de navegación de Configuración del sistema


Teclas	Acción
Flecha hacia arriba	Se desplaza al campo anterior.
Flecha hacia abajo	Se desplaza al campo siguiente.
<Intro>	Permite introducir un valor en el campo seleccionado, si procede, o seguir el vínculo del campo.
Barra espaciadora	Amplía o contrae una lista desplegable, si procede.
<Tab>	Se desplaza a la siguiente área de enfoque.
	 <b>NOTA:</b> Solo para el explorador de gráficos estándar.
<Esc>	Se desplaza a la página anterior hasta que vea la pantalla principal. Si presiona <Esc> en la pantalla principal, aparecerá un mensaje que le solicitará que guarde los cambios y reinicie el sistema.

Teclas	Acción
<F1>	Muestra el archivo de ayuda de Configuración del sistema.

 **NOTA:** Para la mayoría de las opciones, se registran los cambios efectuados, pero no se aplican hasta que se reinicia el sistema.


## Opciones del programa de configuración del sistema


### Pantalla principal de Configuración del sistema

 **NOTA:** Presione <Alt><F> para restablecer la configuración BIOS o UEFI a sus valores predeterminados.

Elemento del menú	Descripción
<b>System BIOS (BIOS del sistema)</b>	Esta opción se usa para ver y configurar los ajustes del BIOS.
<b>iDRAC Settings (Configuración de iDRAC)</b>	Esta opción se usa para ver y configurar los ajustes de iDRAC.
<b>Device Settings (Configuración de dispositivos)</b>	Esta opción se usa para ver y configurar los ajustes relacionados con los dispositivos.

### Pantalla System BIOS (BIOS del sistema)

 **NOTA:** Las opciones de System Setup (Configuración del sistema) cambian en función de la configuración del sistema.

 **NOTA:** Los valores predeterminados de System Setup (Configuración del sistema) se enumeran en las opciones correspondientes de las secciones siguientes, si procede.


Elemento del menú	Descripción
<b>Información del sistema</b>	Muestra información sobre el sistema, como el nombre del modelo, la versión del BIOS, la etiqueta de servicio, etc.
<b>Memory Settings (Configuración de la memoria)</b>	Muestra información y opciones relacionadas con la memoria instalada.
<b>Processor Settings (Configuración del procesador)</b>	Muestra información y opciones relacionadas con el procesador, como la velocidad, el tamaño de la memoria caché, etc.
<b>Boot Settings (Configuración de arranque)</b>	Muestra las opciones que permiten especificar el modo de arranque (BIOS o UEFI). Permite modificar los ajustes de arranque UEFI y BIOS.

<b>Elemento del menú</b>	<b>Descripción</b>
<b>Integrated Devices (Dispositivos integrados)</b>	Muestra las opciones que permiten habilitar o deshabilitar los puertos y las controladoras de dispositivos integrados, así como especificar las opciones y las características relacionadas.
<b>Serial Communication (Comunicación serie)</b>	Muestra las opciones que permiten habilitar o deshabilitar los puertos serie, así como especificar las opciones y las funciones relacionadas.
<b>System Profile Settings (Configuración del perfil del sistema)</b>	Muestra las opciones que permiten cambiar los ajustes de administración de energía del procesador, la frecuencia de la memoria, etc.
<b>System Security (Seguridad del sistema)</b>	Muestra las opciones que se utilizan para configurar los ajustes de seguridad del sistema, como la contraseña del sistema, la contraseña de configuración, la seguridad del TPM, etc. También habilita o deshabilita la compatibilidad con la actualización de BIOS local y los botones de encendido y NMI del sistema.
<b>Miscellaneous Settings (Otros ajustes)</b>	Muestra opciones que permiten cambiar la fecha y hora del sistema, etc.

## **Pantalla System Information (Información del sistema)**


<b>Elemento del menú</b>	<b>Descripción</b>
<b>System Model Name (Nombre de modelo del sistema)</b>	Muestra el nombre de modelo del sistema.
<b>System BIOS Version (Versión del BIOS del sistema)</b>	Muestra la versión de BIOS instalada en el sistema.
<b>System Service Tag (Etiqueta de servicio del sistema)</b>	Muestra la etiqueta de servicio del sistema.
<b>System Manufacturer (Fabricante del sistema)</b>	Muestra el nombre del fabricante del sistema.
<b>System Manufacturer Contact Information (Información de contacto del fabricante del sistema)</b>	Muestra la información de contacto del fabricante del sistema.



## Pantalla Memory Settings (Configuración de la memoria)

Elemento del menú	Descripción
<b>System Memory Size (Tamaño de la memoria del sistema)</b>	Muestra el tamaño de la memoria instalada en el sistema.
<b>System Memory Type (Tipo de memoria del sistema)</b>	Muestra el tipo de memoria instalado en el sistema.
<b>System Memory Speed (Velocidad de la memoria del sistema)</b>	Muestra la velocidad de la memoria del sistema.
<b>System Memory Voltage (Voltaje de la memoria del sistema)</b>	Muestra el voltaje de la memoria del sistema.
<b>Video Memory (Memoria de vídeo)</b>	Muestra el tamaño de la memoria de vídeo.
<b>System Memory Testing (Prueba de la memoria del sistema)</b>	Especifica si las pruebas de la memoria del sistema se están ejecutando durante el inicio del sistema. Las opciones son <b>Enabled</b> (Habilitadas) y <b>Disabled</b> (Deshabilitadas). El ajuste predeterminado para la opción <b>System Memory Testing</b> es <b>Disabled</b> (Deshabilitado).
<b>Memory Operating Mode (Modo operativo de la memoria)</b>	Especifica el modo operativo de la memoria. Las opciones disponibles, que dependen de la configuración de memoria del sistema, son las siguientes: <b>Optimizer Mode</b> (Modo de optimización), <b>Advanced ECC Mode</b> (Modo de ECC avanzada), <b>Mirror Mode</b> (Modo de duplicación), <b>Spare Mode</b> (Modo de repuesto) y <b>Spare with Advanced ECC Mode</b> (Modo de repuesto con ECC avanzada). El ajuste predeterminado para la opción <b>Memory Operating Mode</b> es <b>Optimizer Mode</b> .  <b>NOTA:</b> El Memory Operating Mode (Modo operativo de la memoria) puede tener diferentes opciones disponibles y predeterminadas basadas en la configuración de la memoria.
<b>Node Interleaving (Intercalado de nodos)</b>	Cuando este campo está <b>Enabled</b> (Habilitado), se admite el intercalado de nodos si hay instalada una configuración de memoria simétrica. Si este campo está <b>Disabled</b> (Deshabilitado) el sistema admite configuraciones de memoria (asimétrica) de arquitectura de memoria no uniforme (NUMA). El ajuste predeterminado para la opción <b>Node Interleaving</b> es <b>Disabled</b> (Deshabilitado).
<b>Salida de depuración de serie</b>	De manera predeterminada, se establece en disabled (deshabilitado).





## Pantalla Processor Settings (Configuración del procesador)

Elemento del menú	Descripción
<b>Procesador lógico</b>	Permite habilitar o deshabilitar los procesadores lógicos y muestra el número de procesadores lógicos. Si la opción <b>Logical Processor (Procesador lógico)</b> está establecida en <b>Enabled</b>

<b>Elemento del menú</b>	<b>Descripción</b>
	( <b>Habilitado</b> ), el BIOS muestra todos los procesadores lógicos. En cambio, si la opción está establecida en <b>Disabled (Deshabilitado)</b> , el BIOS solo muestra un procesador lógico por núcleo. De manera predeterminada, la opción <b>Logical Processor (Procesador lógico)</b> está establecida en <b>Enabled (Habilitado)</b> .
<b>Velocidad QPI</b>	Permite establecer la configuración de la velocidad de datos de QuickPath Interconnect. De manera predeterminada, la opción <b>QPI Speed (Velocidad QPI)</b> está establecida en <b>Maximum data rate (Velocidad máxima de datos)</b> .   <b>NOTA:</b> La opción QPI Speed (Velocidad QPI) sólo aparece cuando ambos procesadores están instalados.
<b>Alternate RTID (Requestor Transaction ID) Setting (Configuración de alternar el valor RTID, Id. de transacción del solicitante)</b>	Permite asignar más RTID al zócalo remoto, aumentando el rendimiento de la caché entre zócalos, o funcionar en modo normal para NUMA. De manera predeterminada, el valor <b>Alternate RTID (Requestor Transaction ID) Setting</b> (Alternar el valor RTID, Id. de transacción del solicitante) está establecido en <b>Disabled (Deshabilitada)</b> .
<b>Tecnología de virtualización</b>	Permite habilitar o deshabilitar capacidades adicionales de hardware destinadas a la virtualización. De manera predeterminada, la opción <b>Virtualization Technology (Tecnología de virtualización)</b> está establecida en <b>Enabled (Habilitado)</b> .
<b>Captura previa de líneas de caché adyacentes</b>	Permite optimizar el sistema para aplicaciones que requieran un uso elevado de acceso de memoria secuencial. De manera predeterminada, la opción <b>Adjacent Cache Line Prefetch (Captura previa de líneas de caché adyacentes)</b> está establecida en <b>Enabled (Habilitado)</b> . Puede deshabilitar esta opción para aplicaciones que requieran un uso elevado de acceso aleatorio a la memoria.
<b>Precapturador de hardware</b>	Permite habilitar o deshabilitar el precapturador de hardware. De manera predeterminada, la opción <b>Hardware Prefetcher (Precapturador de hardware)</b> está establecida en <b>Enabled (Habilitado)</b> .
<b>Precapturador de flujo de la DCU</b>	Permite habilitar o deshabilitar el precapturador de flujo de la Unidad de caché de datos (DCU). De manera predeterminada, la opción <b>DCU Streamer Prefetcher (Precapturador de flujo de la DCU)</b> está establecida en <b>Enabled (Habilitado)</b> .
<b>Precapturador de IP de la DCU</b>	Permite habilitar o deshabilitar el precapturador de IP de la Unidad de caché de datos (DCU). De manera predeterminada, la opción <b>DCU IP Prefetcher (Precapturador de IP de la DCU)</b> está establecida en <b>Enabled (Habilitado)</b> .
<b>Deshabilitación de ejecución</b>	Permite habilitar o deshabilitar la tecnología para deshabilitar la protección de memoria. De manera predeterminada, la opción <b>Execute Disable (Desactivación de ejecución)</b> está establecida en <b>Enabled (Habilitada)</b> .
<b>Número de núcleos por procesador</b>	Permite controlar el número de núcleos habilitados por cada procesador. De manera predeterminada, la opción <b>Number of Cores per Processor (Número de núcleos por procesador)</b> está establecida en <b>All (Todos)</b> .
<b>Compatibilidad con procesadores de 64 bits</b>	Especifica si los procesadores admiten extensiones de 64 bits.



Elemento del menú	Descripción
<b>Velocidad de núcleo del procesador</b>	Muestra la frecuencia máxima de núcleo del procesador.
<b>Processor Bus Speed (Velocidad del bus de los procesadores)</b>	Muestra la velocidad del bus de los procesadores.  <b>NOTA:</b> La opción de velocidad del bus de los procesadores sólo aparece cuando ambos procesadores están instalados.
<b>Procesador 1</b>	 <b>NOTA:</b> Las siguientes configuraciones aparecen para cada procesador instalado en el sistema.
<b>Familia, modelo, versión</b>	Muestra la familia, el modelo y la versión del procesador según la definición de Intel.
<b>Marca</b>	Muestra el nombre de marca indicado por el procesador.
<b>Level 2 Cache (Caché de nivel 2)</b>	Muestra el tamaño total de la memoria caché L2.
<b>Level 3 Cache (Caché de nivel 3)</b>	Muestra el tamaño total de la memoria caché L3.
<b>Número de núcleos</b>	Muestra el número de núcleos por procesador.

## Pantalla Boot Settings (Configuración de inicio)


Elemento del menú	Descripción
<b>Boot Mode (Modo de inicio)</b>	Permite establecer el modo de inicio del sistema.  <b>PRECAUCIÓN:</b> El cambio de modo de inicio puede impedir que el sistema se inicie si el sistema operativo no se ha instalado en el mismo modo de inicio.  Si el sistema operativo admite UEFI, puede utilizar esta opción. Estableciendo este campo en BIOS se permitirá la compatibilidad con sistemas operativos que no sean de UEFI. De manera predeterminada, la opción <b>Boot Mode (Modo de inicio)</b> está establecida en <b>BIOS</b> .  <b>NOTA:</b> Si establece este campo en UEFI se deshabilitará el menú BIOS Boot Settings (Configuración de inicio de BIOS). Si establece este campo en BIOS se deshabilitará el menú UEFI Boot Settings (Configuración de inicio de UEFI).
<b>Boot Sequence Retry (Reintento de secuencia de inicio)</b>	Permite habilitar o deshabilitar la función de reintento de secuencia de inicio. Si este campo está habilitado y el sistema no se inicia, el sistema intentará de nuevo la secuencia de inicio tras 30 segundos. De manera predeterminada, la opción <b>Boot Sequence Retry (Reintento de secuencia de inicio)</b> está establecida en <b>Disabled (Deshabilitado)</b> .
<b>BIOS Boot Settings (Configuración de inicio del BIOS)</b>	Permite activar o desactivar las opciones de inicio del BIOS.  <b>NOTA:</b> Esta opción sólo estará habilitada si el modo de inicio es BIOS.
<b>Configuración de inicio de UEFI</b>	Permite habilitar o deshabilitar las opciones de inicio de UEFI.  <b>NOTA:</b> Esta opción sólo estará habilitada si el modo de inicio es UEFI.

Elemento del menú	Descripción
<b>One-Time Boot (Inicio para una sola vez)</b>	Permite activar o desactivar un inicio para una sola vez desde el dispositivo seleccionado.



## Pantalla Integrated Devices (Dispositivos integrados)

Elemento del menú	Descripción
<b>Integrated RAID Controller (Controladora RAID integrada)</b>	Permite activar y desactivar la controladora RAID integrada. De manera predeterminada, la opción <b>Integrated RAID Controller</b> (Controladora RAID integrada) está establecida en <b>Enabled</b> (Habilitada).
<b>User Accessible USB Ports (Puertos USB accesibles para el usuario)</b>	Permite habilitar o deshabilitar los puertos USB accesibles para el usuario. Al seleccionar <b>Only Back Ports On</b> (Sólo los puertos posteriores encendidos) se desactivan los puertos USB frontales y al seleccionar <b>All Ports Off</b> (Todos los puertos apagados) se desactivan los puertos USB frontales y posteriores. De manera predeterminada, la opción <b>User Accessible USB Ports</b> (Puertos USB accesibles para el usuario) se establece en <b>All Ports On</b> (Todos los puertos encendidos).
<b>Internal USB Port (Puerto USB interno)</b>	Permite activar y desactivar el puerto USB interno. De manera predeterminada, la opción <b>Internal USB Port</b> (Puerto USB interno) está establecida en <b>On</b> (Activada).
<b>Internal SD Card Port (Puerto de tarjeta SD interna)</b>	Habilita o deshabilita el puerto de la tarjeta SD interno del sistema. De manera predeterminada, la opción <b>Internal SD Card Port</b> (Puerto de tarjeta SD interno) se establece en <b>On</b> (Activado).   <b>NOTA:</b> Esta opción solo aparece si IDSDM está instalado en la placa base.
<b>Internal SD Card Redundancy (Redundancia de la tarjeta SD interna)</b>	En el modo <b>Mirror</b> (Duplicado), los datos se escriben en ambas tarjetas SD. Si falla alguna de ellas, los datos se escriben en la tarjeta SD activa. Los datos de esta tarjeta se copian en la tarjeta SD de sustitución en el siguiente inicio. De manera predeterminada, la opción <b>Internal SD Card Redundancy</b> (Redundancia de tarjeta SD interna) se establece en <b>Mirror</b> (Duplicado).   <b>NOTA:</b> Esta opción solo aparece si IDSDM está instalado en la placa base.
<b>Integrated Network Card 1 (Tarjeta 1 de red integrada)</b>	Permite habilitar y deshabilitar la tarjeta 1 de red integrada. De manera predeterminada, la opción <b>Integrated Network Card 1</b> (Tarjeta 1 de red integrada) está establecida en <b>Enabled</b> (Habilitada).
<b>OS Watchdog Timer (Temporizador de vigilancia del sistema operativo)</b>	Permite habilitar y deshabilitar el temporizador de vigilancia de SO. Si este campo está habilitado, el sistema operativo inicializa el temporizador y el temporizador de vigilancia de SO ayuda a recuperar el sistema operativo. De manera predeterminada, la opción <b>OS Watchdog Timer</b> (Temporizador de vigilancia del sistema operativo) está establecida en <b>Disabled</b> (Deshabilitada).
<b>Embedded Video Controller (Controladora de vídeo incorporada)</b>	Permite habilitar y deshabilitar <b>Embedded Video Controller</b> (Controladora de vídeo incorporada). De manera predeterminada, la controladora de vídeo incorporada está <b>Enabled</b> (Habilitada).






Elemento del menú	Descripción
<b>SR-IOV Global Enable (Activar SR-IOV Global)</b>	Permite habilitar y deshabilitar la configuración del BIOS de los dispositivos de virtualización de E/S de una raíz (SR-IOV). De manera predeterminada, la opción <b>SR-IOV Global Enable</b> (Habilitar SR-IOV Global) está establecida en <b>Disabled</b> (Deshabilitada).
<b>Slot Disablement (Deshabilitación de ranura)</b>	Permite habilitar o deshabilitar ranuras de PCIe en su sistema. La función <b>Slot Disablement</b> (Deshabilitación de ranura) controla la configuración de las tarjetas PCIe instaladas en la ranura especificada.   <b>PRECAUCIÓN: La deshabilitación de ranura solo se debe utilizar cuando la tarjeta periférica instalada impide iniciar en el sistema operativo o provoca retrasos en el inicio del sistema. Si la ranura está deshabilitada, también estarán deshabilitados el ROM de opción y la unidad UEFI.</b>

## Pantalla Serial Communications (Comunicación serie)

Elemento del menú	Descripción
<b>Serial Communication (Comunicación serie)</b>	Permite seleccionar dispositivos de comunicación serie (dispositivo serie 1 y dispositivo serie 2) en la BIOS. También se puede habilitar la redirección de consola BIOS y especificar la dirección de puerto utilizada. De manera predeterminada, la opción <b>Serial Communication</b> (Comunicación serie) se establece en <b>On without Console Redirection</b> (Activada sin redirección de consola).
<b>Serial Port Address (Dirección del puerto de serie)</b>	Permite establecer la dirección del puerto para los dispositivos de serie. De manera predeterminada, la opción <b>Serial Port Address</b> (Dirección del puerto de serie) está establecida en <b>Serial Device 1=COM2, Serial Device 2=COM1</b> (Dispositivo serie 1=COM2, dispositivo serie 2=COM1).   <b>NOTA:</b> Sólo Serial Device 2 (Dispositivo serie 2) se puede utilizar para Serial Over LAN (SOL) (Comunicación en serie en la LAN). Para utilizar la redirección de consola mediante SOL, configure la misma dirección de puerto para la redirección de consola y el dispositivo serie.
<b>Conector serie externo</b>	Permite asociar el conector serie externo con serial device 1 (dispositivo serie 1), serial device 2 (dispositivo serie 2) o el dispositivo de acceso remoto. De manera predeterminada, la opción <b>External Serial Connector</b> (Conector serie externo) se establece en <b>Serial Device1</b> (Dispositivo serie 1).   <b>NOTA:</b> Sólo Serial Device 2 (Dispositivo serie 2) se puede utilizar para Comunicación en serie en la LAN (SOL). Para utilizar la redirección de consola mediante SOL, configure la misma dirección de puerto para la redirección de consola y el dispositivo serie.
<b>Failsafe Baud Rate (Velocidad en baudios segura)</b>	Muestra la velocidad en baudios segura para la redirección de consola. El BIOS intenta determinar la velocidad en baudios automáticamente. Esta velocidad en baudios segura sólo se utiliza si falla el intento y no se debe cambiar el valor. De manera predeterminada, la opción <b>Failsafe Baud Rate</b> (Velocidad en baudios segura) está establecida en <b>11520</b> .
<b>Remote Terminal Type (Tipo de terminal remota)</b>	Permite establecer el tipo de terminal de consola remota. De manera predeterminada, la opción <b>Remote Terminal Type</b> (Tipo de terminal remota) está establecida en <b>VT 100/VT220</b> .

Elemento del menú	Descripción
<b>Redirection After Boot (Redirección después de inicio)</b>	Permite habilitar y deshabilitar la redirección de consola del BIOS cuando se carga el sistema operativo. De manera predeterminada, la opción <b>Redirection After Boot</b> (Redirección después de inicio) está establecida en <b>Enabled</b> (Habilitada).



## Pantalla System Profile Settings (Configuración del perfil del sistema)

Elemento del menú	Descripción
<b>Perfil del sistema</b>	Permite establecer el perfil del sistema. Si establece la opción <b>System Profile (Perfil del sistema)</b> en un modo distinto a <b>Custom (Personalizado)</b> , el BIOS establece automáticamente el resto de las opciones. Solo se pueden cambiar el resto de opciones si el modo establecido es <b>Custom (Personalizado)</b> . De manera predeterminada, la opción <b>System Profile (Perfil del sistema)</b> está establecida en <b>Performance Per Watt Optimized Rendimiento por vatio optimizado - DAPC</b> . DAPC son las siglas de Dell Active Power Controller (Controladora de alimentación activa Dell).   <b>NOTA:</b> Los siguientes parámetros solo están disponibles cuando el <b>System Profile (Perfil del sistema)</b> está establecido en <b>Custom (Personalizado)</b> .
<b>Administración de la alimentación de la CPU</b>	Permite establecer la administración de alimentación de la CPU. De manera predeterminada, la opción <b>CPU Power Management (Administración de alimentación de CPU)</b> está establecida en <b>System DBPM DBPM del sistema - DAPC</b> . DBPM son las siglas de Demand-Based Power Management (Administración de alimentación basada en demanda).
<b>Frecuencia de la memoria</b>	Permite establecer la frecuencia de la memoria. De manera predeterminada, la opción <b>Memory Frequency (Frecuencia de la memoria)</b> está establecida en <b>Maximum Performance (Rendimiento máximo)</b> .
<b>Turbo Boost</b>	Permite habilitar y deshabilitar el funcionamiento en modo Turbo Boost del procesador. De manera predeterminada, la opción <b>Turbo Boost</b> está establecida en <b>Enabled (Habilitado)</b> .
<b>C1E</b>	Permite habilitar y deshabilitar el funcionamiento en estado de rendimiento mínimo del procesador cuando está inactivo. De manera predeterminada, la opción <b>C1E</b> está establecida en <b>Enabled (Habilitado)</b> .
<b>Estados C</b>	Permite habilitar o deshabilitar el funcionamiento del procesador en todos los estados de alimentación disponibles. De manera predeterminada, la opción <b>C States (Estados C)</b> está establecida en <b>Enabled (Habilitado)</b> .
<b>Monitor/Mwait</b>	Permite habilitar las instrucciones Monitor/Mwait en el procesador. De manera predeterminada, la opción Monitor/Mwait está establecida en <b>Enabled (Habilitada)</b> para todos los perfiles del sistema, excepto <b>Custom (Personalizado)</b> .   <b>NOTA:</b> Esta opción se puede deshabilitar solo si la opción <b>C States (Estados C)</b> en el modo <b>Custom (Personalizado)</b> está deshabilitada.   <b>NOTA:</b> Cuando la opción <b>C States (Estados C)</b> está habilitada en el modo <b>Custom (Personalizado)</b> , la alimentación o el rendimiento del sistema no se ven afectados por el cambio del parámetro Monitor/Mwait.

Elemento del menú	Descripción
<b>Comprobación automática del estado de la memoria</b>	Permite establecer la frecuencia de la comprobación automática del estado de la memoria. De manera predeterminada, la opción <b>Memory Patrol Scrub (Comprobación automática del estado de la memoria)</b> está establecida en <b>Standard (Estándar)</b> .
<b>Frecuencia de actualización de la memoria</b>	Permite establecer la frecuencia de actualización de la memoria. De manera predeterminada, la opción <b>Memory Refresh Rate (Frecuencia de actualización de la memoria)</b> está establecida en <b>1x</b> .
<b>Voltaje de funcionamiento de la memoria</b>	Permite establecer la selección de voltaje del módulo DIMM. Si se establece en <b>Auto (Automático)</b> el sistema establecerá automáticamente el voltaje en la opción óptima en función de la capacidad del módulo DIMM y el número de módulos DIMM instalados. De manera predeterminada, la opción <b>Memory Operating Voltage (Voltaje de funcionamiento de la memoria)</b> está establecida en <b>Auto (Automático)</b> .
<b>CPU colaborativa control de rendimiento</b>	Cuando se ha establecido como habilitada, el SO DBPM y el sistema DBPM (DPAC) controlan la administración de alimentación de la CPU. De forma predeterminada, la opción está establecida en <b>Disabled (Deshabilitado)</b> .


## Pantalla Security Screen (Seguridad del sistema)

Elemento del menú	Descripción
<b>Intel AES-NI</b>	La opción <b>Intel AES-NI</b> mejora la velocidad de las aplicaciones realizando un cifrado y un descifrado mediante Advanced Encryption Standard Instruction Set (Conjunto de instrucciones de estándar de cifrado avanzado) y está establecida en <b>Enabled (Habilitada)</b> de manera predeterminada.
<b>System Password</b>	Permite establecer la contraseña del sistema. Esta opción está establecida en <b>Enabled (Habilitada)</b> de forma predeterminada y es de solo lectura si el puente de la contraseña no está instalado en el sistema.
<b>Setup Password (Contraseña de configuración)</b>	Permite establecer la contraseña de configuración. Esta opción es de solo lectura si el puente de contraseña no está instalado en el sistema.
<b>Password Status (Estado de la contraseña)</b>	Permite bloquear la contraseña del sistema. De manera predeterminada, la opción <b>Password Status (Estado de la contraseña)</b> está establecida en <b>Unlocked (Desbloqueada)</b> .
<b>TPM Security</b>	Permite controlar el modo de información del TPM (Trusted Platform Module, Módulo de plataforma segura). De manera predeterminada, la opción <b>TPM Security (Seguridad del TPM)</b> está establecida en <b>Off (Desactivada)</b> . Solo puede modificar los campos TPM Status (Estado del TPM), TPM Activation (Activación del TPM) e Intel TXT (TXT de Intel) si el campo <b>TPM Status (Estado del TPM)</b> está establecido en <b>On with Pre-boot Measurements (Activado con medidas previas al inicio)</b> u <b>On without Pre-boot Measurements (Activado sin medidas previas al inicio)</b> .
<b>TPM Activation (Activación del TPM)</b>	Permite cambiar el estado operativo del TPM. De manera predeterminada, la opción <b>TPM Activation (Activación del TPM)</b> está establecida en <b>No Change (Sin cambios)</b> .
<b>TPM Status (Estado del TPM)</b>	Muestra el estado del TPM.

Elemento del menú	Descripción
<b>TPM Clear (Borrar TPM)</b>	<p> <b>PRECAUCIÓN: Si se borra el TPM, se perderán todas las claves del TPM, lo que podría afectar al inicio del sistema operativo.</b></p> <p>Permite borrar todo el contenido del TPM. De manera predeterminada, la opción <b>TPM Clear</b> (Borrar TPM) está establecida en <b>No</b>.</p>
<b>Intel TXT (TXT de Intel)</b>	<p>Permite habilitar y deshabilitar Intel Trusted Execution Technology (Tecnología de ejecución de confianza). Para activar <b>Intel TXT</b> (TXT de Intel), deben estar <b>Enabled</b> (Activadas) las opciones Virtualization Technology (Tecnología de virtualización) y TPM Security (Seguridad de TPM), esta última con medidas previas al inicio. De manera predeterminada, la opción <b>Intel TXT</b> está establecida en <b>Off</b> (Desactivada).</p>
<b>BIOS Update Control (Control de actualización del BIOS)</b>	<p>Permite actualizar el BIOS utilizando las utilidades de actualización basadas en shell DOS o UEFI. Para entornos que no requieran actualizaciones locales del BIOS, se recomienda establecer este campo en <b>Disabled</b> (Deshabilitado). De manera predeterminada, la opción <b>BIOS Update Control</b> (Control de actualización de la BIOS) está establecida en <b>Unlocked</b> (Desbloqueada).</p> <p> <b>NOTA:</b> Las actualizaciones del BIOS que utilicen Dell Update Package no se ven afectadas por esta opción.</p>
<b>Botón de encendido</b>	<p>Permite activar y desactivar el botón de encendido de la parte frontal del sistema. De manera predeterminada, la opción <b>Power Button</b> (Botón de encendido) está establecida en <b>Enabled</b> (Habilitada).</p>
<b>NMI Button (Botón NMI)</b>	<p>Permite activar y desactivar el botón NMI de la parte frontal del sistema. De manera predeterminada, la opción <b>NMI Button</b> (Botón NMI) está establecida en <b>Disabled</b> (Deshabilitada).</p>
<b>AC Power Recovery (Recuperación de corriente alterna)</b>	<p>Permite establecer la reacción del sistema después de que se restablezca la corriente alterna del sistema. De manera predeterminada, la opción <b>AC Power Recovery</b> (Recuperación de corriente alterna) está establecida en <b>Last</b> (Última).</p>
<b>AC Power Recovery Delay (Retraso de recuperación de alimentación de CA)</b>	<p>Permite establecer en qué medida el sistema admite el aumento gradual de alimentación una vez se ha restaurado la alimentación de CA en el sistema. De manera predeterminada, la opción <b>AC Power Recovery Delay</b> (Retraso de recuperación de alimentación de CA) está establecida en <b>Immediate</b> (Inmediato).</p>
<b>User Defined Delay (Retraso definido por el usuario) (de 60 seg. a 240 seg.)</b>	<p>Permite establecer el valor de <b>User Defined Delay</b> (Retraso definido por el usuario) cuando está seleccionada la opción <b>User Defined</b> (Definido por el usuario) para <b>AC Power Recovery Delay</b> (Retraso de recuperación de alimentación de CA).</p>

## Miscellaneous Settings (Otros ajustes)

Elemento del menú	Descripción
<b>System Time</b>	Permite fijar la hora del sistema.
<b>System Date</b>	Permite fijar la fecha del sistema.

Elemento del menú	Descripción
<b>Asset Tag</b>	Muestra la etiqueta de propiedad y permite modificarla por motivos de seguridad y seguimiento.
<b>Bloq Núm del teclado</b>	Permite establecer si el sistema se inicia con la opción Bloq Núm del teclado habilitada o deshabilitada. De manera predeterminada, la opción <b>Keyboard NumLock (Bloq Núm del teclado)</b> está establecida en <b>On (Activada)</b> .  <b>NOTA:</b> Este campo no es aplicable a los teclados de 84 teclas.
<b>Notificar errores de teclado</b>	Permite establecer si se notifican mensajes de error relacionados con el teclado durante el inicio del sistema. De manera predeterminada, el campo <b>Report Keyboard Errors (Notificar errores del teclado)</b> está establecido en <b>Report (Notificar)</b> .
<b>F1/F2 Prompt on Error (Indicador de F1/F2 en caso de error)</b>	Permite habilitar y deshabilitar el indicador F1/F2 en caso de error. De manera predeterminada, la opción <b>F1/F2 Prompt on Error (Indicador de F1/F2)</b> está establecida en <b>Enabled (Habilitado)</b> .
<b>Caracterización en sistema</b>	Este campo habilita y deshabilita <b>In-System Characterization (Caracterización en sistema)</b> . De manera predeterminada, la opción <b>In-System Characterization (Caracterización en sistema)</b> está establecida en <b>Enabled (Habilitado)</b> .


## Características de contraseña del sistema y contraseña de configuración

Puede crear una contraseña del sistema y una contraseña de configuración para proteger el sistema. Para habilitar la creación de la contraseña del sistema y de configuración, el puente de contraseña debe estar habilitado. Para obtener más información sobre los valores del puente de contraseña, consulte Configuración de los puentes de la placa base.


<b>System Password (Contraseña de sistema)</b>	Es la contraseña que debe introducir para iniciar sesión en el sistema.
<b>Setup password (Contraseña de configuración)</b>	Es la contraseña que debe introducir para acceder a las configuraciones del BIOS y la UEFI y realizar cambios en ellas.

 **PRECAUCIÓN:** Las características de contraseña ofrecen un nivel básico de seguridad para los datos del sistema.

 **PRECAUCIÓN:** Cualquier persona puede acceder a los datos almacenados en su sistema si dicho sistema funciona sin supervisión.

 **NOTA:** El sistema se entrega con la característica de contraseña de configuración y de sistema desactivada.

### Asignación de una contraseña del sistema y de configuración

 **NOTA:** El puente de contraseña habilita y deshabilita las características de contraseña del sistema y contraseña de configuración. Para obtener más información sobre la configuración del puente de contraseña, consulte Configuración de los puentes de la placa base.

Puede asignar una **System Password** (Contraseña del sistema) y una **Setup Password** (Contraseña de configuración), o cambiar una **System Password** (Contraseña del sistema) y una **Setup Password** (Contraseña de configuración) sólo cuando el valor del puente de contraseña esté activado y el **Password Status** (Estado de contraseña) sea **Unlocked**

(Desbloqueado). Si Password Status (Estado de contraseña) es **Locked** (Bloqueado) no podrá cambiar ni la contraseña del sistema ni la de configuración.

Si el valor del puente de contraseña es desactivado, la contraseña del sistema y de configuración se elimina y necesitará proporcionar una contraseña para iniciar sesión en el sistema.

Para asignar una nueva contraseña del sistema o de configuración:

1. Para abrir Configuración del sistema, presione <F2> inmediatamente después del encendido o el reinicio.
2. En **System Setup Main Menu** (Menú principal de configuración del sistema), seleccione **System BIOS** (BIOS del sistema) y presione <Intro>. Aparece la pantalla **System BIOS** (BIOS del sistema).
3. En la pantalla **System BIOS** (BIOS del sistema), seleccione **System Security** (Seguridad del sistema) y presione <Intro>. Aparece la ventana **System Security** (Seguridad del sistema).
4. En la pantalla **System Security** (Seguridad del sistema) compruebe que el **Password Status** (Estado de la contraseña) es **Unlocked** (Desbloqueado).
5. Seleccione **System Password** (Contraseña del sistema) introduzca la contraseña y presione <Intro> o <Tab>. Utilice las siguientes pautas para asignar la contraseña del sistema:

- Una contraseña puede tener hasta 32 caracteres.
- La contraseña puede contener números del 0 al 9.
- Sólo se permiten letras en minúsculas.
- Solo se permiten los siguientes caracteres especiales: espacio, ("), (+), (,), (-), (.), (/), (:), (|), (\), (|), (').

Aparecerá un mensaje para que introduzca de nuevo la contraseña del sistema.

6. Introduzca de nuevo la contraseña del sistema que especificó anteriormente y haga clic en **OK** (Aceptar).
7. Seleccione **Setup Password** (Contraseña de configuración), introduzca la contraseña del sistema y presione <Intro> o <Tab>. Aparecerá un mensaje para que introduzca de nuevo la contraseña de configuración.
8. Introduzca de nuevo la contraseña de configuración que especificó anteriormente y haga clic en **OK** (Aceptar).
9. Presione <Esc> para volver a la pantalla de la BIOS del sistema. Presiones <Esc> de nuevo y un mensaje le indicará que guarde los cambios.



**NOTA:** La protección por contraseña no se aplicará hasta que reinicie el sistema.


## Eliminación o modificación de una contraseña del sistema y de configuración


Asegúrese de que el puente de contraseña está activado y el **Password Status** (Estado de contraseña) **Unlocked** (Desbloqueado) antes de intentar eliminar o modificar la contraseña del sistema y de configuración. No es posible eliminar ni modificar una contraseña del sistema y de configuración si el **Password Status** (Estado de la contraseña) es **Locked** (Bloqueado).

Para eliminar o modificar la contraseña del sistema y de configuración:


1. Para abrir Configuración del sistema, presione <F2> inmediatamente después del encendido o el reinicio.
2. En **System Setup Main Menu** (Menú principal de configuración del sistema), seleccione **System BIOS** (BIOS del sistema) y presione <Intro>. Aparece la pantalla **System BIOS** (BIOS del sistema).
3. En la pantalla **System BIOS** (BIOS del sistema), seleccione **System Security** (Seguridad del sistema) y presione <Intro>.

Aparece pantalla **System Security** (Seguridad del sistema).

4. En la pantalla **System Security** (Seguridad del sistema), compruebe que la opción **Password Status** (Estado de la contraseña) está en modo **Unlocked** (Desbloqueado).
  5. Seleccione **System Password** (Contraseña del sistema), modifique o elimine la contraseña del sistema y presione <Intro> o <Tab>.
  6. Seleccione **Setup Password** (Contraseña de configuración), modifique o elimine la contraseña de configuración y presione <Intro> o <Tab>.
-  **NOTA:** Si modifica la contraseña del sistema o de configuración un mensaje le solicitará que introduzca una contraseña nueva. Si elimina la contraseña del sistema o de configuración, un mensaje le solicitará que confirme la eliminación.
7. Presione <Esc> para volver a la pantalla de la BIOS del sistema. Presione <Esc> de nuevo y un mensaje le indicará que guarde los cambios.

 **NOTA:** Puede desactivar la seguridad de contraseña mientras inicia sesión en el sistema. Para desactivar la seguridad de contraseña, encienda o reinicie el sistema, escriba la contraseña y presione <Ctrl><Intro>.

## Uso de la contraseña del sistema para proteger el sistema


 **NOTA:** Si ha asignado una contraseña de configuración, el sistema la acepta como contraseña del sistema alternativa.

1. Encienda o reinicie el sistema.
2. Escriba la contraseña y presione <Intro>.

Si la opción **Password Status** (Estado de la contraseña) tiene el valor **Locked** (Bloqueado), introduzca la contraseña y presione <Intro> cuando se le solicite al reiniciar.

Si se introduce una contraseña de sistema incorrecta, el sistema muestra un mensaje y le solicita que vuelva a introducirla. Dispone de tres intentos para introducir la contraseña correcta. Tras el último intento fallido, el sistema muestra un mensaje de error indicando que se ha detenido y que debe ser apagado.

Incluso después de haber apagado y reiniciado el sistema, seguirá mostrándose el mensaje de error hasta que se introduzca la contraseña correcta.

 **NOTA:** Puede utilizar la opción **Password Status** (Estado de la contraseña) junto con las opciones **System Password** (Contraseña del sistema) y **Setup Password** (Contraseña de configuración) para proteger el sistema frente a cambios no autorizados.

## Funcionamiento con una contraseña de configuración activada


Si la opción **Setup Password** (Contraseña de configuración) se establece en **Enabled** (Habilitada), debe introducir la contraseña de configuración correcta para poder modificar la mayoría de opciones de Configuración del sistema.

Dispone de tres intentos para introducir la contraseña correcta. Si no es así, el sistema mostrará este mensaje


```
Incorrect Password! Number of unsuccessful password attempts: <x> System
Halted! Must power down (Contraseña incorrecta. Número de intentos incorrectos:
<x>. El sistema se ha detenido. Debe apagar el sistema).
```

Este error aparecerá aunque apague y reinicie el sistema y lo hará hasta que se introduzca la contraseña correcta. Las siguientes opciones son excepciones:

- Si la **System Password** (Contraseña del sistema) está **Enabled** (Habilitada) y no está bloqueada con la opción **Password Status** (Estado de la contraseña), puede asignar una contraseña del sistema.
- No puede desactivar ni modificar una contraseña en uso del sistema.

 **NOTA:** Puede utilizar la opción **Password Status** (Estado de la contraseña) junto con la opción Setup Password (Contraseña de configuración) para proteger la contraseña del sistema frente a cambios no autorizados.

## Acceso a UEFI Boot Manager

 **NOTA:** Los sistemas operativos deben ser compatibles con UEFI de 64 bits (por ejemplo, Microsoft Windows Server 2008 versión x64) para poder instalarlos desde el modo inicio UEFI. Los sistemas operativos de 32 bits y DOS sólo se pueden instalar desde el modo de inicio BIOS.

UEFI Boot Manager permite:


- Añadir, eliminar y organizar opciones de inicio
- Acceder a las opciones de inicio de Configuración del sistema y de nivel de BIOS sin reiniciar.


Para acceder a UEFI Boot Manager:

1. Encienda o reinicie el sistema.
2. Presione <F11> cuando vea el siguiente mensaje:  
<F11> = UEFI Boot Manager

Si el sistema operativo empieza a cargarse antes de presionar <F11>, espere a que el sistema termine de iniciarse y, a continuación, reinicie el sistema e inténtelo de nuevo.

## Uso de las teclas de navegación de UEFI Boot Manager

Clave	Descripción
<b>Flecha hacia arriba</b>	Se desplaza al campo anterior.
<b>Flecha hacia abajo</b>	Se desplaza al campo siguiente.
<b>&lt;Intro&gt;</b>	Permite introducir un valor en el campo seleccionado, si procede, o seguir el vínculo del campo.
<b>Barra espaciadora</b>	Amplía o contrae una lista desplegable, si procede.
<b>&lt;Tab&gt;</b>	Se desplaza a la siguiente área de enfoque.
	 <b>NOTA:</b> Solo para el explorador de gráficos estándar.
<b>&lt;Esc&gt;</b>	Se desplaza a la página anterior hasta que visualice la pantalla principal. Si presiona <Esc> en la pantalla principal, saldrá de Boot Manager (Administrador de inicio) y seguirá con el inicio del sistema.
<b>&lt;F1&gt;</b>	Muestra el archivo de ayuda de Configuración del sistema.

 **NOTA:** Para la mayoría de las opciones, se registran los cambios efectuados, pero no se aplican hasta que se reinicia el sistema.



## Pantalla Boot Manager (Administrador de inicio)


Elemento del menú	Descripción
<b>Continue Normal Boot (Continuar inicio normal)</b>	El sistema intenta iniciar los dispositivos empezando por el primer elemento en el orden de inicio. Si el intento de inicio falla, el sistema lo intenta con el siguiente elemento y así sucesivamente hasta iniciar uno o acabar con las opciones existentes.
<b>Menú BIOS Boot (Inicio de BIOS)</b>	Muestra las opciones de inicio BIOS disponibles (marcadas con asteriscos). Seleccione una opción de inicio y presione <Intro>.
<b>Menú UEFI Boot (Inicio de UEFI)</b>	Muestra la lista de opciones de inicio UEFI (marcadas con asteriscos). Seleccione una opción de inicio y presione <Intro>. El menú de inicio UEFI incluye las siguientes opciones: <b>Add Boot Option</b> (Añadir opción de inicio), <b>Delete Boot Option</b> (Eliminar opción de inicio) y <b>Boot From File</b> (Iniciar desde archivo)
<b>Menú Driver Health (Estado de los controladores)</b>	Muestra una lista de los controladores instalados en el sistema y sus respectivos estados.
<b>Launch System Setup (Iniciar Configuración del sistema)</b>	Permite acceder a Configuración del sistema.
<b>System Utilities (Utilidades del sistema)</b>	Permite acceder al Explorador de archivos de actualización de la BIOS, ejecutar el programa Dell Diagnostics y reiniciar el sistema.

## Menú UEFI Boot (Inicio de UEFI)

Elemento del menú	Descripción
<b>Select UEFI Boot Option (Seleccionar opción de inicio UEFI)</b>	Muestra la lista de opciones de inicio UEFI disponibles (marcadas con asteriscos), seleccione una opción de inicio y presione <Intro>.
<b>Add Boot Option (Agregar opción de inicio)</b>	Agrega una opción de inicio.
<b>Delete Boot Option (Eliminar opción de inicio)</b>	Elimina una opción de inicio.
<b>Boot From File (Iniciar desde archivo)</b>	Establece una opción de inicio para una sola vez no incluida en la lista de opciones de inicio.

## Administración del sistema incorporada


Dell Lifecycle Controller incluye opciones avanzadas de administración de sistemas incorporados durante del ciclo de vida del servidor. Lifecycle Controller se puede iniciar durante la secuencia de inicio y su funcionamiento puede ser independiente respecto al sistema operativo.

 **NOTA:** Puede que determinadas configuraciones de plataforma no admitan el conjunto completo de funciones que ofrece Lifecycle Controller.

Para obtener más información sobre cómo configurar Lifecycle Controller, cómo configurar el hardware y el firmware, y cómo implementar el sistema operativo, consulte la documentación de Lifecycle Controller en [dell.com/support/manuals](https://dell.com/support/manuals).

## Utilidad iDRAC Settings (Configuración de iDRAC)

La utilidad Configuración del iDRAC es una interfaz que se puede utilizar para configurar los parámetros del iDRAC utilizando UEFI. Puede habilitar o deshabilitar varios parámetros del iDRAC mediante esta utilidad.

 **NOTA:** Para acceder a algunas funciones de la utilidad Configuración de iDRAC necesita la actualización de la licencia de iDRAC7 Enterprise.

Para obtener más información sobre el uso de iDRAC, consulte la *iDRAC7 User's Guide* (Guía del usuario de iDRAC7) en **Software** → **Systems Management (Administración de sistemas)** → **Dell Remote Access Controllers (Controladoras de acceso remoto Dell)**, en [dell.com/support/manuals](https://dell.com/support/manuals).

### Acceso a la utilidad iDRAC Settings (Configuración de iDRAC)

1. Encienda o reinicie el sistema objeto de administración.
2. Presione <F2> durante POST (autoprueba de encendido).
3. En la página **System Setup Main Menu** (Menú principal de Configuración del sistema) haga clic en **iDRAC Settings** (Configuración de iDRAC).

Aparece la pantalla iDRAC Settings (Configuración de iDRAC).

# Instalación de los componentes del sistema


## Herramientas recomendadas

Para llevar a cabo los procedimientos descritos en esta sección, necesitará los elementos siguientes:

- Llave para la cerradura del sistema
- Destornillador Phillips N.º 2
- Destornilladores Torx T10 y T15
- Muñequera de conexión a tierra conectada a masa

Las herramientas siguientes se necesitan para ensamblar los cables para una fuente de alimentación (PSU) CC si está disponible.

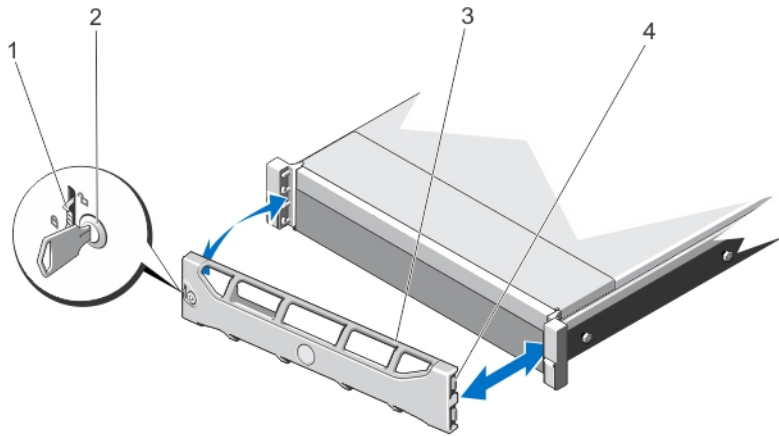
- Herramienta engarzadora manual AMP 90871-1, o equivalente
- Pinzas pelacables para quitar el aislante de un cable 10 AWG sólido o trenzado, de hilos de cobre aislados

 **NOTA:** Usar Alpha Wire, parte N.º 3080 o equivalente (trenzado 65/30).

## Bisel anterior (opcional)

### Extracción del embellecedor frontal

1. Desbloquee la cerradura situada en el extremo izquierdo del embellecedor.
2. Levante el pestillo de liberación situado junto a la cerradura.
3. Gire el extremo izquierdo del embellecedor para alejarlo del panel frontal.
4. Desenganche el extremo derecho del embellecedor y tire de él para extraerlo del sistema.



**Ilustración 7. Extracción e instalación del embellecedor frontal**

1. pestillo de liberación
2. cerradura
3. embellecedor frontal
4. gancho de retención

## Instalación del bisel frontal

1. Enganche el extremo derecho del bisel en el chasis.
2. Encaje el extremo libre del bisel en el sistema.
3. Fije el bisel con la cerradura.

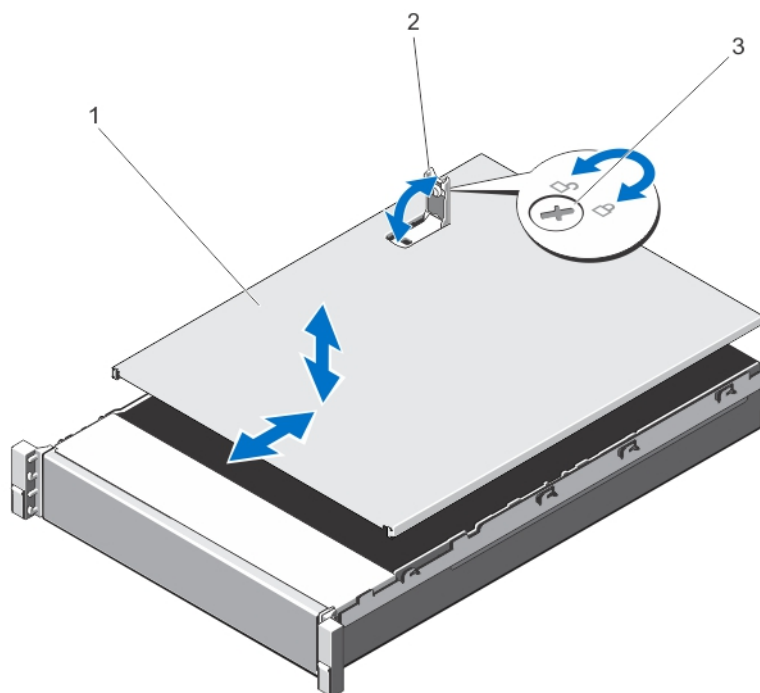
## Apertura y cierre del sistema

- ⚠ **AVISO:** Siempre que necesite levantar el sistema, pida la ayuda de otros. Con el fin de evitar lesiones, no intente mover el sistema usted solo.
- ⚠ **AVISO:** Si abre o extrae la cubierta del sistema cuando está encendido, puede exponerse a descargas eléctricas.
- ⚠ **PRECAUCIÓN:** Muchas de las reparaciones deben ser realizadas únicamente por un técnico de servicio autorizado. El usuario debe llevar a cabo únicamente las tareas de solución de problemas y las reparaciones sencillas autorizadas en la documentación del producto o indicadas por el personal de servicio y de asistencia en línea o telefónica. La garantía no cubre los daños ocasionados por reparaciones que Dell no haya autorizado. Lea y siga las instrucciones de seguridad que se incluyen con el producto.
- ⚠ **PRECAUCIÓN:** No utilice el sistema sin la cubierta durante más de cinco minutos.

## Apertura del sistema

- 🔧 **NOTA:** Se recomienda utilizar siempre una alfombrilla y una muñequera antiestáticas al manipular los componentes del interior del sistema.
1. Apague el sistema y los periféricos conectados y desconecte el sistema de la toma eléctrica.
  2. Gire el cierre del pestillo de liberación en sentido contrario a las agujas del reloj hasta la posición de desbloqueo.

3. Levante el pestillo de la parte superior del sistema y deslice la cubierta hacia atrás.
4. Sujete la cubierta por ambos lados y levántela con cuidado para extraerla del sistema.



**Ilustración 8. Apertura y cierre del sistema**

1. Cubierta del sistema
2. Pestillo
3. Cierre de liberación del pestillo

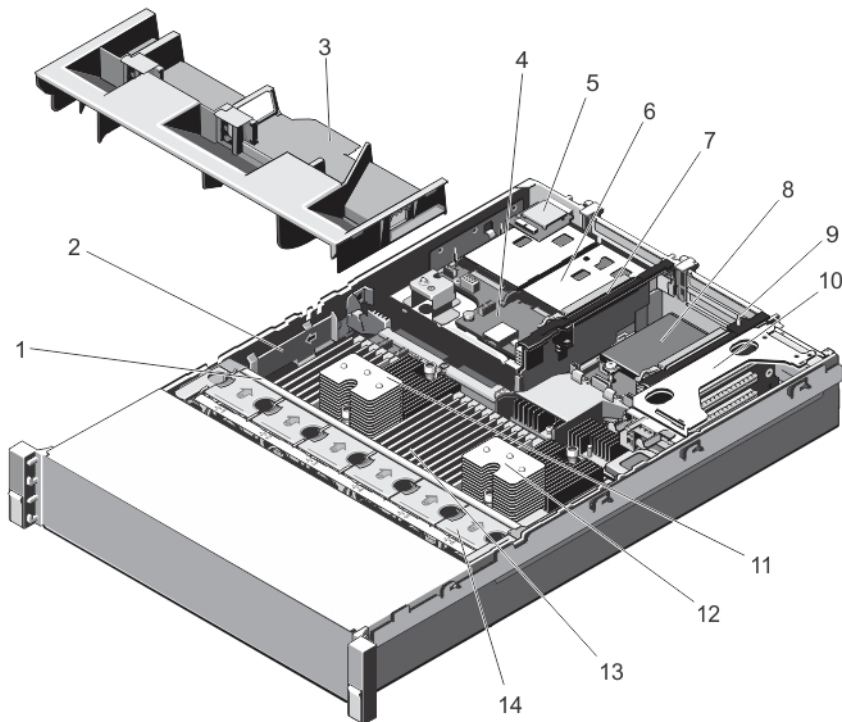
## Cierre del sistema

1. Levante el pestillo de la cubierta.
2. Coloque la cubierta en el chasis y desplácela ligeramente hacia atrás para que se desenganche de las ranuras del chasis y quede enrasada con el chasis.
3. Presione el pestillo hacia abajo para mover la cubierta a la posición de cierre.
4. Gire el cierre de liberación del pestillo en el sentido de las manecillas del reloj para fijar la cubierta.
5. Vuelva a conectar el sistema a la toma eléctrica y enciéndalo junto con los periféricos que tenga conectados.

## Interior del sistema

**⚠ PRECAUCIÓN:** Muchas de las reparaciones deben ser realizadas únicamente por un técnico de servicio autorizado. El usuario debe llevar a cabo únicamente las tareas de solución de problemas y las reparaciones sencillas autorizadas en la documentación del producto o indicadas por el personal de servicio y de asistencia en línea o telefónica. La garantía no cubre los daños ocasionados por reparaciones que Dell no haya autorizado. Lea y siga las instrucciones de seguridad que se incluyen con el producto.

**🔧 NOTA:** Los componentes que son de intercambio activo están marcados en color naranja y los puntos de contacto de los componentes (donde el usuario puede tocarlos) están marcados en color azul.



**Ilustración 9. Interior del sistema**

- |   |   |
|---|---|
| 1. Ensamblaje de ventiladores de refrigeración                | 9. Tarjeta vertical de expansión 2      |
| 2. Soporte de fijación del cable                              | 10. Tarjeta vertical de expansión 1     |
| 3. Cubierta de refrigeración                                  | 11. Disipador de calor del procesador 1 |
| 4. Plano posterior de la unidad de disco duro (parte trasera) | 12. Disipador de calor del procesador 2 |
| 5. Ranura para tarjeta vFlash                                 | 13. Módulos DIMM (24)                   |
| 6. Unidades de disco duro (2) (parte trasera)                 | 14. Ventiladores de refrigeración (6)   |
| 7. Tarjeta vertical de expansión 3                            |   |
| 8. Tarjeta secundaria de red                                  |   |

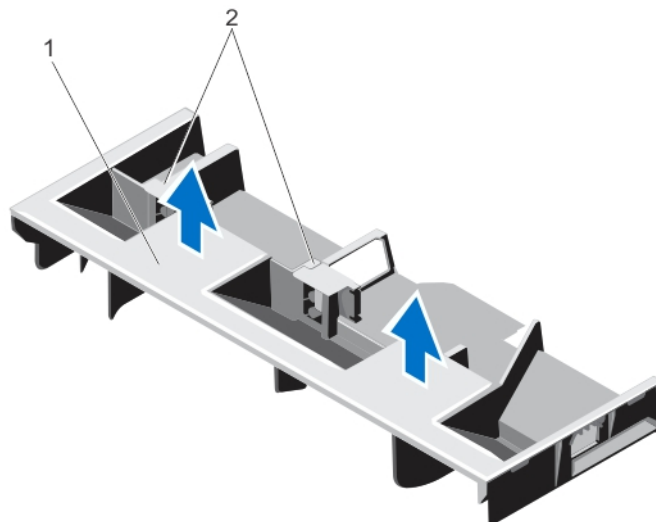
## Funda de enfriamiento

### Extracción de la cubierta de refrigeración

**⚠ PRECAUCIÓN:** Muchas de las reparaciones deben ser realizadas únicamente por un técnico de servicio autorizado. El usuario debe llevar a cabo únicamente las tareas de solución de problemas y las reparaciones sencillas autorizadas en la documentación del producto o indicadas por el personal de servicio y de asistencia en línea o telefónica. La garantía no cubre los daños ocasionados por reparaciones que Dell no haya autorizado. Lea y siga las instrucciones de seguridad que se incluyen con el producto.

**⚠ PRECAUCIÓN:** Nunca utilice el sistema cuando no esté presente la funda de enfriamiento. El sistema puede sobrecalentarse rápidamente, resultando en el apagado del sistema y la pérdida de datos.

1. Apague el sistema, incluidos los periféricos conectados, y desconecte el sistema de la toma eléctrica y de los periféricos.
2. Abra el sistema.
3. Si está instalada, extraiga la tarjeta PCIe de longitud completa.
4. Tome la cubierta de refrigeración desde los puntos de contacto y retírela del sistema.



**Ilustración 10. Extracción e instalación de la cubierta de refrigeración**

1. cubierta de refrigeración
2. soportes para una tarjeta PCIe de longitud completa

## Instalación de la funda de enfriamiento

**⚠ PRECAUCIÓN:** Muchas de las reparaciones deben ser realizadas únicamente por un técnico de servicio autorizado. El usuario debe llevar a cabo únicamente las tareas de solución de problemas y las reparaciones sencillas autorizadas en la documentación del producto o indicadas por el personal de servicio y de asistencia en línea o telefónica. La garantía no cubre los daños ocasionados por reparaciones que Dell no haya autorizado. Lea y siga las instrucciones de seguridad que se incluyen con el producto.

**🔧 NOTA:** Para colocar correctamente la funda de enfriamiento en el chasis, asegúrese de que los cables que se encuentran dentro del sistema estén situados a lo largo de la pared del chasis y fijados con el soporte de fijación del cable.

1. Alinee las pestañas de la funda de enfriamiento con las ranuras de fijación del chasis.
2. Baje la funda de enfriamiento hacia el chasis hasta que quede asentado firmemente.
3. Si procede, sustituya la tarjeta PCIe de longitud completa.
4. Cierre el sistema.
5. Vuelva a conectar el sistema a la toma eléctrica y enciéndalo junto con los periféricos que tenga conectados.

## Memoria del sistema


El sistema admite módulos DIMM ECC sin búfer (ECC UDIMM) DDR3 y módulos DIMM registrados (RDIMM). Admite especificaciones de voltaje DDR3 y DDR3L.

 **NOTA:** MT/s indica la velocidad del DIMM en Megatransferencias por segundo.

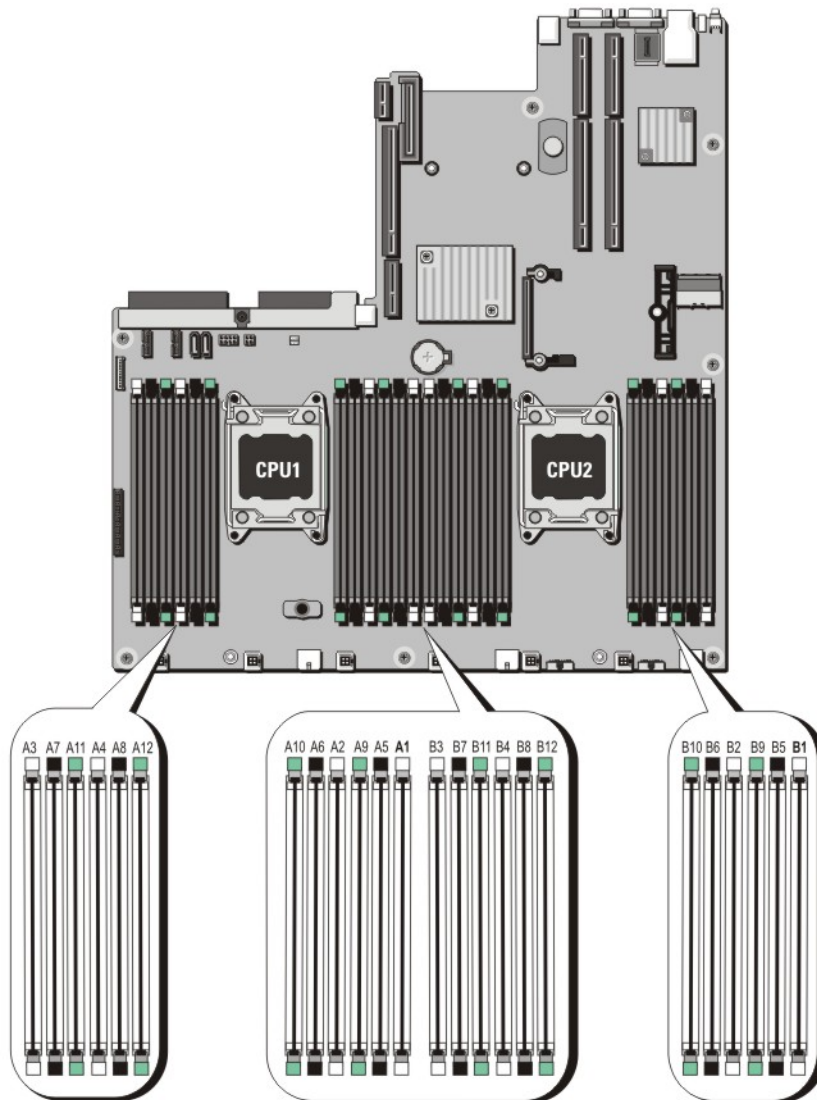
La frecuencia de funcionamiento del bus de memoria puede ser 1600 MT/s, 1333 MT/s, 1066 MT/s u 800 MT/s en función de:

- El tipo de módulo DIMM (UDIMM o RDIMM)
- Configuración del módulo DIMM (número de bancos)
- Frecuencia máxima de los módulos DIMM
- El número de módulos DIMM distribuidos por canal
- Voltaje de funcionamiento del módulo DIMM
- El perfil de sistema seleccionado (por ejemplo, Performance Optimized [Rendimiento optimizado], Custom [Personalizado] o Dense Configuration Optimized [Configuración densa optimizada])
- La frecuencia de DIMM máxima que admiten los procesadores

El sistema contiene 24 zócalos de memoria divididos en 2 grupos de 12, uno para cada procesador. Cada grupo se organiza en 4 canales. En cada canal, las palancas de liberación del primer zócalo están marcadas en blanco, las del segundo zócalo en negro y las del tercero en verde.

 **NOTA:** Los módulos DIMM de los zócalos A1 a A12 están asignados al procesador 1 y los módulos DIMM en los zócalos B1 a B12 están asignados al procesador 2.





**Ilustración 11. Ubicaciones de los zócalos de memoria**

Los canales de memoria se organizan de la manera siguiente:

- |                     |                               |
|---------------------|-------------------------------|
| <b>Procesador 1</b> | canal 0: ranuras A1, A5 y A9  |
|                     | canal 1: ranuras A2, A6 y A10 |
|                     | canal 2: ranuras A3, A7 y A11 |
|                     | canal 3: ranuras A4, A8 y A12 |
| <b>Procesador 2</b> | canal 0: ranuras B1, B5 y B9  |
|                     | canal 1: ranuras B2, B6 y B10 |
|                     | canal 2: ranuras B3, B7 y B11 |
|                     | canal 3: ranuras B4, B8 y B12 |

La tabla siguiente muestra las frecuencias de funcionamiento y las distribuciones de memoria para las configuraciones admitidas:

Tipo de módulo DIMM	Módulo DIMM distribuido/canal	Frecuencia de funcionamiento (en MT/s)		Banco/canal DIMM máximo
		1,5 V	1,35 V	
UDIMM ECC	1	1333, 1066 y 800	1066 y 800	Banco dual
	2	1333, 1066 y 800	1066 y 800	Banco dual
RDIMM	1	1600, 1333, 1066 y 800	1333, 1066 y 800	Banco dual
		1066 y 800	800	Banco cuádruple
	2	1600, 1333, 1066 y 800	1333, 1066 y 800	Banco dual
		800	800	Banco cuádruple
	3	1066 y 800	No aplicable	Banco dual


## Pautas generales para la instalación de módulos de memoria

El sistema es compatible con Flexible Memory Configuration (Configuración flexible de la memoria), permitiendo al sistema que se configure y ejecute en cualquier configuración de arquitectura de conjunto de chips válida. A continuación se indican las pautas recomendadas para un óptimo rendimiento:

- No se deben combinar módulos UDIMM con RDIMM.
- Pueden combinarse módulos DIMM x4 y x8 basados en DRAM. Para obtener más información, consulte "Pautas específicas de los modos".
- Se pueden rellenar como máximo 2 UDIMM en un canal.
- Hasta dos módulos RDIMM cuádruples y hasta tres RDIMM dobles o individuales se pueden insertar en cada canal. Cuando se inserta un RDIMM cuádruple en la primera ranura con palancas de liberación blancas, la tercera ranura de DIMM en el canal con palancas de liberación verdes no se puede llenar.
- Inserte los DIMM en los zócalos solo si se instala un procesador. En sistemas de un procesador, están disponibles los zócalos A1 a A12. En sistemas de doble procesador, están disponibles los zócalos de A1 a A12 y de B1 a B12.
- Inserte primero todos los zócalos con pestañas de liberación blancas y, a continuación, las negras y las verdes.
- No inserte el tercer zócalo DIMM en un canal con pestañas de liberación verdes si existe un RDIMM cuádruple en el primer zócalo con pestaña de liberación blanca.
- Inserte los zócalos según la numeración de rango más alta, en el siguiente orden: primero en los zócalos con palancas de liberación blancas y, a continuación, las negras y verdes. Por ejemplo, si se desea combinar DIMM cuádruples y dobles, inserte los DIMM cuádruples en los zócalos con pestañas de liberación blancas y los DIMM dobles en los zócalos con pestañas de liberación negras.
- En una configuración con doble procesador, la configuración de la memoria para cada procesador debe ser idéntica. Por ejemplo, si utiliza el zócalo A1 para el procesador 1, utilice también el zócalo B1 para el procesador 2 y así sucesivamente.
- Se pueden combinar módulos de memoria de distinto tamaño si se siguen otras reglas de utilización de la memoria (por ejemplo, se pueden combinar módulos de memoria de 2 GB y 4 GB).
- Rellene 4 módulos DIMM por procesador (1 DIMM por canal) cada vez para maximizar el rendimiento.
- Si se instalan módulos de memoria de velocidades diferentes, funcionarán a la velocidad del módulo más lento o a una velocidad inferior, en función de la configuración DIMM del sistema.

## Pautas específicas de los modos

Cada procesador tiene asignados cuatro canales de memoria. Las configuraciones posibles dependen del modo de memoria seleccionado.

-  **NOTA:** Se pueden mezclar módulos DIMM de DRAM x4 y x8 para admitir características RAS. Sin embargo, se deben seguir todas las pautas específicas para RAS. Los módulos DIMM de DRAM x4 conservan SDDC (Single Device Data Correction, corrección de datos de dispositivo único) en el modo optimizado (canal independiente) de memoria. Los módulos DIMM de DRAM x8 requieren de ECC avanzada para lograr SDDC.

Las siguientes secciones incluyen pautas adicionales sobre la ocupación de las ranuras en cada modo.

### Modo Advanced ECC (Lockstep) (ECC avanzada)

El modo de ECC avanzada amplía SDDC de módulos DIMMs de DRAM x4 a DRAM x4 y x8. Esta ampliación supone protección ante fallos de chip de DRAM sencillos durante el funcionamiento.

Pautas para la instalación de memoria:


- Todos los módulos de memoria deben ser idénticos en lo que se refiere a tamaño, velocidad y tecnología.
- Los módulos DIMM instalados en zócalos de memoria con pestañas de liberación blancas deben ser idénticos. La misma regla es aplicable que aquellos módulos instalados en los zócalos con pestañas negras y verdes. Se garantiza así que se instalan módulos DIMMs idénticos en pares coincidentes: por ejemplo, A1 con A2, A3 con A4, A5 con A6 y así sucesivamente.

-  **NOTA:** No se admite ECC avanzada con duplicación.

### Modo Memory Optimized (Independent Channel) (Memoria optimizada, canal independiente)

Este modo admite SDDC sólo para módulos de memoria que utilicen amplitudes de dispositivo x4 y no impongan requisitos específicos en cuanto a la ocupación de ranuras.


### Sustitución de memoria

-  **NOTA:** Para utilizar la sustitución de memoria, esta función debe estar activada en Configuración del sistema.

En este modo, se reserva para sustitución un banco por canal. Si se detectan errores persistentes y corregibles en un banco, sus datos se copian en el banco de sustitución y se deshabilita el banco en el que se producen los errores.

Si está activada la sustitución de memoria, la memoria del sistema disponible para el sistema operativo se reduce a un banco por canal. Por ejemplo, en una configuración de dos procesadores con 16 módulos DIMMs duales de 4 GB, la memoria del sistema disponible es: 3/4 (bancos/canal) x 16 (DIMM) x 4 GB = 48 GB, en lugar de 16 (DIMM) x 4 GB = 64 GB.

-  **NOTA:** La sustitución de memoria no ofrece protección frente a errores de varios bits incorregibles.

-  **NOTA:** Los modos Advanced ECC/Locstep (ECC avanzada) y Optimizer (Optimización) admiten la característica de sustitución de memoria.

### Duplicación de memoria

Duplicación de memoria ofrece el modo de fiabilidad DIMM más seguro en comparación con el resto de modos, ofreciendo protección mejorada ante fallos de varios bits incorregibles. En una configuración duplicada, el total de memoria del sistema disponible es la mitad de la memoria física instalada. La mitad de memoria instalada se utiliza para duplicar los módulos DIMMs activos. Si se produce un error incorregible, el sistema conmutará a la copia duplicada. Se asegura así SDDC (corrección de datos de dispositivo único) y protección de varios bits.

Pautas para la instalación de memoria:


- Todos los módulos de memoria deben ser idénticos en lo que se refiere a tamaño, velocidad y tecnología.
- Los módulos DIMMs instalados en zócalos de memoria con pestañas de liberación blancas deben ser idénticos. La misma regla se aplica a aquellos módulos instalados en los zócalos con pestañas negras y verdes. Se

garantiza así que se instalan módulos DIMMs idénticos en pares coincidentes: por ejemplo, A1 con A2, A3 con A4, A5 con A6 y así sucesivamente.

## Configuraciones de memoria de muestra

Las tablas siguientes muestran ejemplos de configuraciones de memoria para sistemas de uno y dos procesadores, que respetan las pautas de memoria adecuadas según se detallan en esta sección.

 **NOTA:** No se admiten módulos RDIMM y LRDIMM cuádruples de 16 GB.

 **NOTA:** 1R, 2R y 4R en las siguientes tablas indican módulos DIMMs individuales, dobles y cuádruples respectivamente.

**Tabla 1. Configuraciones de memoria: un solo procesador**

Capacidad del sistema (en GB)	Tamaño de módulo DIMM (en GB)	Número de módulos DIMM	Caras, organización y frecuencia de los módulos DIMM	Ocupación de las ranuras de módulos DIMM
2	2	1	1R, x8, 1 333 MT/s, 1R, x8, 1 600 MT/s	A1
4	2	2	1R, x8, 1 333 MT/s, 1R, x8, 1 600 MT/s	A1, A3
8	2	4	1R, x8, 1 333 MT/s, 1R, x8, 1 600 MT/s	A1, A2, A3, A4
12	2	6	1R, x8, 1 333 MT/s, 1R, x8, 1 600 MT/s	A1, A2, A3, A4, A5, A6
16	2	8	1R, x8, 1 333 MT/s	A1, A2, A3, A4, A5, A6, A7, A8
	4	4	2R, x8, 1 333 MT/s, 2R, x8, 1 600 MT/s	A1, A2, A3, A4
24	2	12	1R, x8, 1 333 MT/s	A1, A2, A3, A4, A5, A6, A7, A8, A9, A10, A11, A12
	4	6	2R, x8, 1 333 MT/s, 2R, x8, 1 600 MT/s	A1, A2, A3, A4, A5, A6
48	4	12	2R, x8, 1 333 MT/s	A1, A2, A3, A4, A5, A6, A7, A8, A9, A10, A11, A12
	8	6	2R, x4, 1 333 MT/s, 2R, x4, 1 600 MT/s	A1, A2, A3, A4, A5, A6
96	8	12	2R, x4, 1 333 MT/s	A1, A2, A3, A4, A5, A6, A7, A8, A9, A10, A11, A12
	16	6	2R, x4, 1 333 MT/s, 2R, x4, 1 600 MT/s	A1, A2, A3, A4, A5, A6
128	16	8	2R, x4, 1 333 MT/s, 2R, x4, 1 600 MT/s,	A1, A2, A3, A4, A5, A6, A7, A8
144	16 y 8	10	2R, x4, 1 333 MT/s	A1, A2, A3, A4, A5, A6, A7, A8, A9, A11

Capacidad del sistema (en GB)	Tamaño de módulo DIMM (en GB)	Número de módulos DIMM	Caras, organización y frecuencia de los módulos DIMM	Ocupación de las ranuras de módulos DIMM
256	32	8	4R, x4, 1 066 MT/s 4R, x4, 1333 MT/s	A1, A2, A3, A4, A5, A6, A7, A8



**NOTA:** Los módulos DIMMs de 16 GB deben instalarse en las ranuras A1, A2, A3, A4, A5, A6, A7 y A8, y los de 8 GB en las ranuras A9 y A11.

**Tabla 2. Configuraciones de memoria: dos procesadores**

Capacidad del sistema (en GB)	Tamaño de módulo DIMM (en GB)	Número de módulos DIMM	Caras, organización y frecuencia de los módulos DIMM	Ocupación de las ranuras de módulos DIMM
16	2	8	1R, x8, 1 333 MT/s, 1R, x8, 1 600 MT/s	A1, A2, A3, A4 B1, B2, B3, B4
32	2	16	1R, x8, 1 333 MT/s	A1, A2, A3, A4, A5, A6, A7, A8 B1, B2, B3, B4, B5, B6, B7, B8
32	4	8	2R, x8, 1 333 MT/s, 2R, x8, 1 600 MT/s	A1, A2, A3, A4 B1, B2, B3, B4
64	4	16	2R, x8, 1 333 MT/s	A1, A2, A3, A4, A5, A6, A7, A8 B1, B2, B3, B4, B5, B6, B7, B8
	8	8	2R, x4, 1 333 MT/s, 2R, x4, 1 600 MT/s	A1, A2, A3, A4 B1, B2, B3, B4
96	4	24	2R, x8, 1 333 MT/s	A1, A2, A3, A4, A5, A6, A7, A8, A9, A10, A11, A12 B1, B2, B3, B4, B5, B6, B7, B8, B9, B10, B11, B12
	8	12	2R, x4, 1 333 MT/s, 2R, x4, 1 600 MT/s	A1, A2, A3, A4, A5, A6 B1, B2, B3, B4, B5, B6
128	8	16	2R, x4, 1 333 MT/s	A1, A2, A3, A4, A5, A6, A7, A8 B1, B2, B3, B4, B5, B6, B7, B8
	16	8	2R, x4, 1 333 MT/s, 2R, x4, 1 600 MT/s	A1, A2, A3, A4, B1, B2, B3, B4
160	8	20	2R, x4, 1 333 MT/s	A1, A2, A3, A4, A5, A6, A7, A8, A9, A11 B1, B2, B3, B4, B5, B6, B7, B8, B9, B11
	16 y 8	12	2R, x4, 1 333 MT/s, 2R, x4, 1 600 MT/s	A1, A2, A3, A4, A5, A6, B1, B2, B3, B4, B5, B6

Capacidad del sistema (en GB)	Tamaño de módulo DIMM (en GB)	Número de módulos DIMM	Caras, organización y frecuencia de los módulos DIMM	Ocupación de las ranuras de módulos DIMM
192	8	24	2R, x4, 1 333 MT/s	A1, A2, A3, A4, A5, A6, A7, A8, A9, A10, A11, A12 B1, B2, B3, B4, B5, B6, B7, B8, B9, B10, B11, B12
	16	12	2R, x4, 1 333 MT/s, 2R, x4, 1 600 MT/s	A1, A2, A3, A4, A5, A6 B1, B2, B3, B4, B5, B6
256	16	16	2R, x4, 1 333 MT/s,	A1, A2, A3, A4, A5, A6, A7, A8
			2R, x4, 1 600 MT/s,	B1, B2, B3, B4, B5, B6, B7, B8
384	16	24	2R, x4, 1 333 MT/s	A1, A2, A3, A4, A5, A6, A7, A8, A9, A10, A11, A12 B1, B2, B3, B4, B5, B6, B7, B8, B9, B10, B11, B12
	32	12	4R, x4, 1333 MT/s	A1, A2, A3, A4, A5, A6 B1, B2, B3, B4, B5, B6
512	32	16	4R, x4, 1 066 MT/s	A1, A2, A3, A4, A5, A6, A7, A8
			4R, x4, 1333 MT/s	B1, B2, B3, B4, B5, B6, B7, B8



**NOTA:** Los módulos DIMMs de 16 GB deben instalarse en las ranuras A1, A2, A3, A4, B1, B2, B3 y B4, y los de 8 GB en las ranuras A5, A6, B5 y B6.

## Extracción de los módulos de memoria



**AVISO:** Los módulos de memoria permanecen calientes al tacto durante un tiempo tras apagar el sistema. Antes de manipularlos, deje que los módulos de memoria se enfríen. Sujete los módulos de memoria por los bordes de la tarjeta y evite tocar sus componentes.



**PRECAUCIÓN:** Muchas de las reparaciones deben ser realizadas únicamente por un técnico de servicio autorizado. El usuario debe llevar a cabo únicamente las tareas de solución de problemas y las reparaciones sencillas autorizadas en la documentación del producto o indicadas por el personal de servicio y de asistencia en línea o telefónica. La garantía no cubre los daños ocasionados por reparaciones que Dell no haya autorizado. Lea y siga las instrucciones de seguridad que se incluyen con el producto.



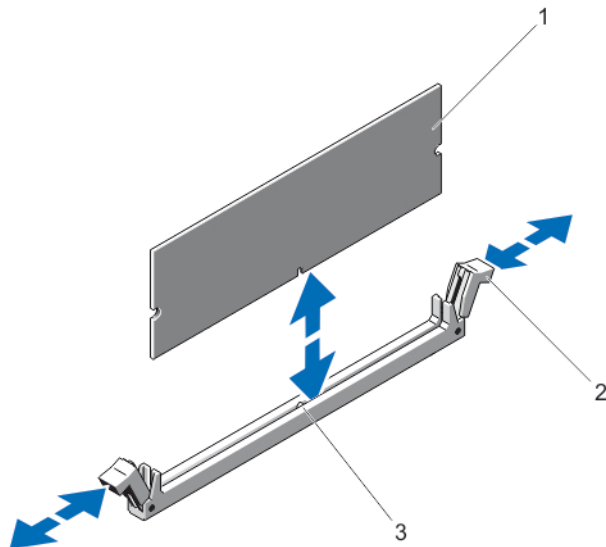
**PRECAUCIÓN:** Para garantizar una correcta refrigeración del sistema, se deben instalar paneles de relleno en los zócalos de memoria vacíos. Extraiga los paneles de relleno para módulos de memoria sólo si tiene previsto instalar memoria en dichos zócalos.

1. Apague el sistema, incluidos los periféricos conectados, y desconéctelo de la toma eléctrica y de los periféricos.
2. Abra el sistema.
3. Extraiga la cubierta de refrigeración.
4. Localice los zócalos de módulo de memoria adecuados.



**PRECAUCIÓN:** Sujete los módulos de memoria únicamente por los bordes de la tarjeta y asegúrese de no tocar la parte central de los módulos.

5. Presione hacia abajo y hacia fuera los expulsores de cada extremo del zócalo hasta que el módulo de memoria salga del zócalo.



**Ilustración 12. Extracción e instalación de un módulo de memoria**

1. Módulo de memoria
  2. Expulsores del zócalo del módulo de memoria (2)
  3. Guía de alineación
6. Instale módulos de memoria de relleno en zócalos de módulos de memoria vacíos para garantizar una refrigeración adecuada del sistema.
  7. Instale la cubierta de refrigeración.
  8. Cierre el sistema.
  9. Vuelva a conectar el sistema a la toma eléctrica y enciéndalo junto con los periféricos que tenga conectados.

## Instalación de módulos de memoria


**⚠ AVISO:** Los módulos de memoria permanecen calientes al tacto durante un tiempo tras apagar el sistema. Antes de manipularlos, deje que los módulos de memoria se enfríen. Sujete los módulos de memoria por los bordes de la tarjeta y evite tocar sus componentes.

**⚠ PRECAUCIÓN:** Muchas de las reparaciones deben ser realizadas únicamente por un técnico de servicio autorizado. El usuario debe llevar a cabo únicamente las tareas de solución de problemas y las reparaciones sencillas autorizadas en la documentación del producto o indicadas por el personal de servicio y de asistencia en línea o telefónica. La garantía no cubre los daños ocasionados por reparaciones que Dell no haya autorizado. Lea y siga las instrucciones de seguridad que se incluyen con el producto.

**⚠ PRECAUCIÓN:** Para garantizar una correcta refrigeración del sistema, se deben instalar paneles de relleno en los zócalos de memoria vacíos. Extraiga los paneles de relleno para módulos de memoria sólo si tiene previsto instalar memoria en dichos zócalos.


1. Apague el sistema, incluidos los periféricos conectados, y desconecte el sistema de la toma eléctrica y de los periféricos.
2. Abra el sistema.

3. Extraiga la funda de enfriamiento.
4. Localice los zócalos de módulo de memoria.
5. Presione los expulsores del zócalo del módulo de memoria hacia abajo y hacia afuera para que el módulo de memoria se pueda insertar en el zócalo. Si un módulo de memoria de relleno está instalado en el zócalo extráigalo.

 **NOTA:** Guarde los módulos de memoria de relleno para su uso posterior.

 **PRECAUCIÓN:** Sujete los módulos de memoria únicamente por los bordes de la tarjeta y asegúrese de no tocar la parte central de los módulos.


6. Alinee el conector de borde del módulo de memoria con la guía de alineamiento del zócalo e inserte el módulo de memoria en el zócalo.

 **NOTA:** El zócalo de módulo de memoria dispone de una guía de alineamiento que permite instalar el módulo de memoria en el zócalo en una única dirección.


7. Presione el módulo de memoria con los pulgares hasta que las palancas del zócalo encajen en la posición de bloqueo.  
Cuando el módulo de memoria esté bien encajado en el zócalo, las palancas del socket de módulo de memoria deben estar alineadas con las palancas de los otros zócalos que tienen instalados módulos de memoria.
8. Instale el resto de módulos de memoria siguiendo los pasos del 4 al 7 de estas instrucciones.
9. Vuelva a colocar la cubierta de enfriamiento.
10. Cierre el sistema.
11. Vuelva a conectar el sistema a la toma eléctrica y enciéndalo junto con los periféricos que tenga conectados.
12. Presione <F2> para acceder a la Configuración del sistema y comprobar la configuración de la memoria.  
El sistema debería haber cambiado ya el valor para reflejar la nueva memoria instalada.
13. Si el valor es incorrecto, es posible que uno o más módulos de memoria no estén instalados correctamente. Repita del paso 4 al 7 de este procedimiento y compruebe que los módulos de memoria estén colocados correctamente en los zócalos.
14. Ejecute la prueba de diagnóstico apropiada. Para obtener más información, consulte Uso de las herramientas de diagnóstico del sistema.

## Unidades de disco duro

Todas las unidades de disco duro se conectan a la placa base a través del plano posterior de la unidad de disco duro. Las unidades de disco duro vienen en portaunidades de disco duro de intercambio directo que encajan en las ranuras de las unidades de disco duro.

 **PRECAUCIÓN:** Antes de extraer o instalar una unidad de disco duro mientras el sistema está en funcionamiento, consulte la documentación de la tarjeta controladora de almacenamiento para asegurarse de que el adaptador host está configurado correctamente para admitir la extracción e inserción de unidades de disco duro de intercambio directo.

 **PRECAUCIÓN:** No apague o reinicie el sistema mientras se esté formateando la unidad de disco duro. Hacerlo puede provocar un error en el disco duro.

 **NOTA:** Utilice únicamente unidades de disco duro que hayan sido probadas y aprobadas para su uso con el plano posterior de unidad de disco duro.

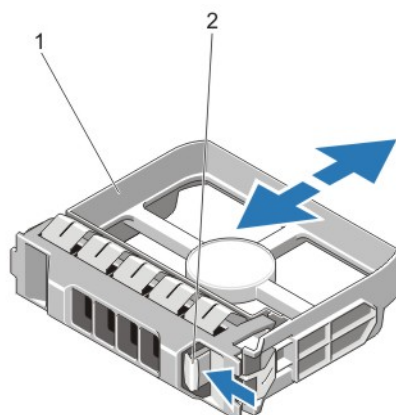
Cuando formatea una unidad de disco duro, deje que pase el tiempo suficiente para que se pueda completar el formateo. Tenga en cuenta que las unidades de disco duro de alta capacidad pueden tardar varias horas en formatearse.



## Extracción de una unidad de disco duro de relleno de 3,5 pulgadas

**△ PRECAUCIÓN:** Para mantener una refrigeración adecuada del sistema, todas las ranuras para unidades de disco duro vacías deben tener instaladas unidades de relleno.

1. Extraiga el embellecedor frontal si está instalado.
2. Sujete la parte frontal de la unidad de disco duro de relleno, pulse el botón de liberación y deslice la unidad de relleno hasta extraerla de la ranura para unidades.



**Ilustración 13.** Extracción de una unidad de disco duro de relleno de 3,5 pulgadas

1. unidad de disco duro de relleno
2. botón de liberación

## Instalación de una unidad de disco duro de relleno de 3,5 pulgadas

1. Extraiga el embellecedor frontal si está instalado.
2. Inserte la unidad de relleno en la ranura para unidades hasta que el botón de liberación encaje en su lugar.
3. Si corresponde, instale el embellecedor frontal.

## Extracción de una unidad de disco duro de intercambio directo

**△ PRECAUCIÓN:** Para prevenir la pérdida de datos, asegúrese que el sistema operativo admite la instalación de unidades de intercambio directo. Consulte la documentación incluida con el sistema operativo.

1. Desde el software de administración, prepare la unidad de disco duro para su extracción. Espere a que los indicadores del portaunidades señalen que el disco duro se puede extraer de forma segura. Para obtener más información, consulte la documentación sobre la controladora de almacenamiento.  
Si la unidad de disco duro se encuentra en línea, el indicador de actividad/error verde parpadea una vez la unidad esté apagada. Cuando los indicadores se apagan, la unidad de disco duro está lista para su extracción.
2. Presione el botón de liberación para abrir la manija de liberación del portaunidades del disco duro.
3. Deslice el portaunidades de disco duro hasta que salga de la ranura de la unidad de disco duro.

**△ PRECAUCIÓN:** Para mantener un enfriamiento adecuado del sistema, todas las ranuras de unidades de disco duro vacías deben tener instaladas unidades de disco duro de relleno.

4. Inserte una unidad de relleno en la ranura para unidades de disco duro vacía.

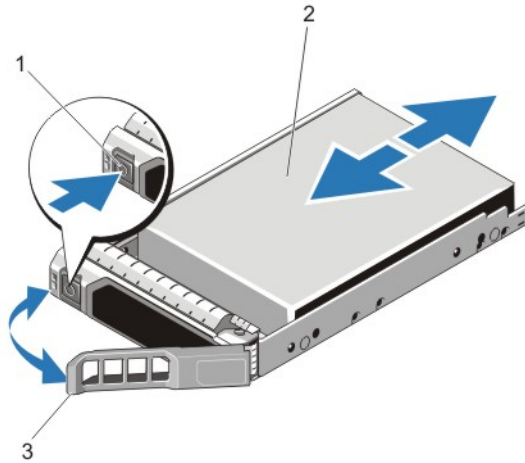



Ilustración 14. Extracción e instalación de una unidad de disco duro de intercambio directo

1. botón de liberación
2. unidad de disco duro
3. asa del portaunidades de disco duro

## Instalación de una unidad de disco duro de intercambio activo

- ⚠ **PRECAUCIÓN:** Muchas de las reparaciones deben ser realizadas únicamente por un técnico de servicio autorizado. El usuario debe llevar a cabo únicamente las tareas de solución de problemas y las reparaciones sencillas autorizadas en la documentación del producto o indicadas por el personal de servicio y de asistencia en línea o telefónica. La garantía no cubre los daños ocasionados por reparaciones que Dell no haya autorizado. Lea y siga las instrucciones de seguridad que se incluyen con el producto.
  - ⚠ **PRECAUCIÓN:** Utilice únicamente unidades de disco duro que hayan sido probadas y aprobadas para su uso con el plano posterior de unidad de disco duro.
  - ⚠ **PRECAUCIÓN:** No se admite la combinación de unidades SAS y SATA en el mismo volumen de RAID.
  - ⚠ **PRECAUCIÓN:** Al instalar una unidad de disco duro, asegúrese de que las unidades adyacentes estén completamente instaladas. Si inserta un portaunidades de disco duro e intenta bloquear la manija junto a un portaunidades parcialmente instalado puede dañar el muelle del protector del portaunidades parcialmente instalado y que quede inservible.
  - ⚠ **PRECAUCIÓN:** Para prevenir la pérdida de datos, asegúrese que el sistema operativo admite la instalación de unidades de intercambio directo. Consulte la documentación incluida con el sistema operativo.
  - ⚠ **PRECAUCIÓN:** Cuando hay instalada una unidad de disco duro de intercambio directo y se enciende el sistema, la unidad de disco duro empieza la regeneración automáticamente. Asegúrese de que la unidad de disco duro de repuesto está vacía o contiene datos que desea sobrescribir. Los datos que pueda haber en la unidad de disco duro de repuesto se perderán nada más instalarla.
-  **NOTA:** El DX6112-SN no utiliza RAID.

1. Si está instalada una unidad de disco duro de relleno en la ranura de la unidad de disco duro, extráigala.
2. Instale una unidad de disco duro en el portaunidades de disco duro.

3. Presione el botón de liberación de la parte frontal del portaunidades de disco duro y abra la manija.
4. Inserte el portaunidades de disco duro en la ranura de la unidad de disco duro hasta que el portaunidades quede conectado con el plano posterior.
5. Cierre la manija del portaunidades de disco duro para bloquear la unidad de disco duro en su sitio.

## Extracción de una unidad de disco duro de un portaunidades de disco duro

1. Extraiga los tornillos de los rieles deslizantes del portaunidades de la unidad de disco duro.
2. Levante la unidad de disco duro y extráigala del portaunidades.

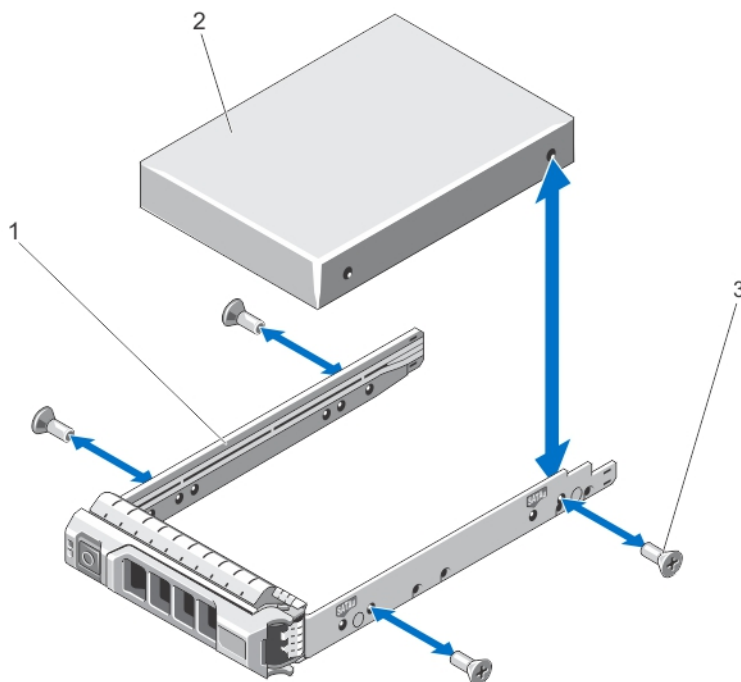


Ilustración 15. Extracción e instalación de una unidad de disco duro en un portaunidades de disco duro

1. portaunidades de disco duro
2. unidad de disco duro
3. tornillos (4)

## Instalación de una unidad de disco duro en un portaunidades de disco duro

**⚠ PRECAUCIÓN:** Muchas de las reparaciones deben ser realizadas únicamente por un técnico de servicio autorizado. El usuario debe llevar a cabo únicamente las tareas de solución de problemas y las reparaciones sencillas autorizadas en la documentación del producto o indicadas por el personal de servicio y de asistencia en línea o telefónica. La garantía no cubre los daños ocasionados por reparaciones que Dell no haya autorizado. Lea y siga las instrucciones de seguridad que se incluyen con el producto.


1. Inserte la unidad de disco duro en el portaunidades de disco duro con el extremo del conector de la unidad de disco duro hacia atrás.
2. Alinee los orificios para tornillos de la unidad de disco duro con el conjunto posterior de orificios del portaunidades de disco duro.

Una vez estén alineados correctamente, la parte posterior de la unidad de disco duro quedará al mismo nivel que la parte posterior del portaunidades de disco duro.


3. Inserte los tornillos para fijar la unidad de disco duro al portaunidades de disco duro.


## Ventiladores de enfriamiento

Su sistema admite ventiladores de enfriamiento de intercambio directo.

 **NOTA:** En caso de producirse un problema con un ventilador concreto, encontrará su número de referencia en el software de administración del sistema para que pueda identificar y sustituir fácilmente el ventilador correcto anotando los números de ventilador del conjunto de ventilador de enfriamiento.


### Extracción de un ventilador de refrigeración

 **AVISO:** Si abre o extrae la cubierta del sistema cuando está encendido, puede exponerse a descargas eléctricas. Proceda con sumo cuidado al extraer o instalar ventiladores de refrigeración.

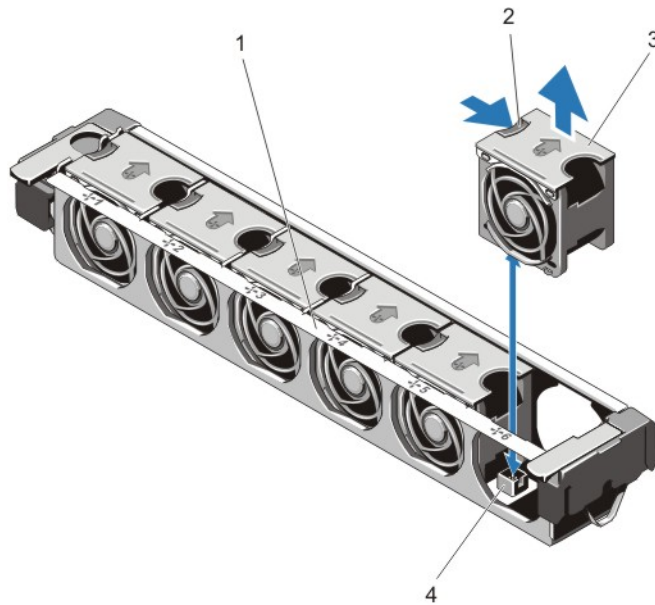
 **PRECAUCIÓN:** Muchas de las reparaciones deben ser realizadas únicamente por un técnico de servicio autorizado. El usuario debe llevar a cabo únicamente las tareas de solución de problemas y las reparaciones sencillas autorizadas en la documentación del producto o indicadas por el personal de servicio y de asistencia en línea o telefónica. La garantía no cubre los daños ocasionados por reparaciones que Dell no haya autorizado. Lea y siga las instrucciones de seguridad que se incluyen con el producto.

 **PRECAUCIÓN:** Los ventiladores de refrigeración son de intercambio activo. A fin de conservar una refrigeración adecuada mientras el sistema está encendido, sustituya sólo un ventilador a la vez.

 **PRECAUCIÓN:** No deje que el sistema funcione sin la cubierta colocada por más de cinco minutos.

 **NOTA:** El procedimiento para extraer cada ventilador es el mismo.

1. Abra el sistema.
2. Presione la lengüeta de liberación y levante el ventilador de refrigeración hasta sacarlo del conjunto.



**Ilustración 16. Extracción e instalación de un ventilador de refrigeración**

1. conjunto de ventiladores de refrigeración
2. lengüeta de liberación del ventilador
3. ventiladores de refrigeración (6)
4. conectores de ventiladores de refrigeración (6)

## Instalación de un ventilador de refrigeración

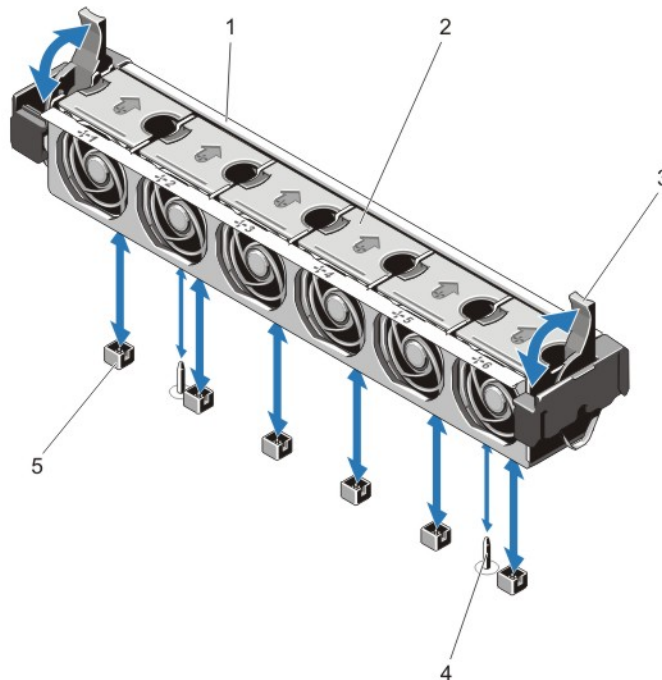
**⚠ PRECAUCIÓN:** Muchas de las reparaciones deben ser realizadas únicamente por un técnico de servicio autorizado. El usuario debe llevar a cabo únicamente las tareas de solución de problemas y las reparaciones sencillas autorizadas en la documentación del producto o indicadas por el personal de servicio y de asistencia en línea o telefónica. La garantía no cubre los daños ocasionados por reparaciones que Dell no haya autorizado. Lea y siga las instrucciones de seguridad que se incluyen con el producto.

1. Abra el sistema.
2. Alinee el enchufe que se encuentra en la base del ventilador de refrigeración con el conector de la placa base.
3. Deslice el ventilador de refrigeración para introducirlo en las ranuras de fijación hasta que las lengüetas encajen en su lugar.
4. Cierre el sistema.

## Extracción del conjunto de ventiladores de refrigeración

**⚠ PRECAUCIÓN:** Muchas de las reparaciones deben ser realizadas únicamente por un técnico de servicio autorizado. El usuario debe llevar a cabo únicamente las tareas de solución de problemas y las reparaciones sencillas autorizadas en la documentación del producto o indicadas por el personal de servicio y de asistencia en línea o telefónica. La garantía no cubre los daños ocasionados por reparaciones que Dell no haya autorizado. Lea y siga las instrucciones de seguridad que se incluyen con el producto.

1. Apague el sistema, incluidos los periféricos conectados, y desconecte el sistema de la toma eléctrica y de los periféricos.
2. Abra el sistema.
3. Desbloquee el conjunto de ventiladores de refrigeración del chasis girando la palanca de liberación color azul hacia arriba.
4. Levante el conjunto de ventiladores de refrigeración hasta extraerlo del chasis.



**Ilustración 17. Extracción e instalación del conjunto de ventiladores de refrigeración**

1. conjunto de ventiladores de refrigeración
2. ventiladores de refrigeración (6)
3. palancas de liberación azules (2)
4. patas de guía (2)
5. conectores de ventiladores de refrigeración (6)

## Instalación del conjunto de ventiladores de refrigeración

- △ **PRECAUCIÓN:** Muchas de las reparaciones deben ser realizadas únicamente por un técnico de servicio autorizado. El usuario debe llevar a cabo únicamente las tareas de solución de problemas y las reparaciones sencillas autorizadas en la documentación del producto o indicadas por el personal de servicio y de asistencia en línea o telefónica. La garantía no cubre los daños ocasionados por reparaciones que Dell no haya autorizado. Lea y siga las instrucciones de seguridad que se incluyen con el producto.
- △ **PRECAUCIÓN:** Compruebe que los cables estén correctamente instalados y bien sujetos por el soporte de retención de cables antes de instalar el conjunto de ventiladores de refrigeración. Si los cables están incorrectamente instalados, pueden dañarse.

1. Alinee las ranuras de montaje del conjunto de ventiladores de refrigeración con las patas de guía situadas en las paredes laterales del chasis.
2. Deslice el conjunto de ventiladores de refrigeración para introducirlo en el chasis.
3. Bloquee el conjunto de ventiladores de refrigeración en el chasis girando las palancas de liberación color azul hacia abajo hasta que queden bien asentadas.
4. Cierre el sistema.
5. Vuelva a conectar el sistema a la toma eléctrica y enciéndalo junto con los periféricos que tenga conectados.

## Llave de memoria USB interna (opcional)

Una llave de memoria USB opcional instalada dentro de su sistema se puede utilizar como un dispositivo de inicio, como clave de seguridad o como dispositivo de almacenamiento masivo. El conector USB debe activarse a través de la opción **Internal USB Port** (Puerto USB interno) en la pantalla **Integrated Devices** (Dispositivos integrados) del programa de configuración del sistema.

Para iniciar a partir de una llave de memoria USB, debe configurarla con una imagen de inicio y, a continuación, especificarla en la secuencia de inicio del programa de configuración del sistema.



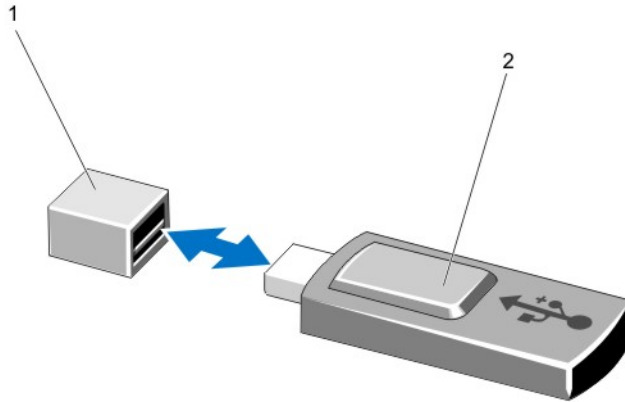
**NOTA:** Para localizar el conector USB interno (J\_USB\_INT) en la placa base, consulte "Conectores de la placa base".

## Sustitución de la memoria USB interna



**PRECAUCIÓN:** Muchas de las reparaciones deben ser realizadas únicamente por un técnico de servicio autorizado. El usuario debe llevar a cabo únicamente las tareas de solución de problemas y las reparaciones sencillas autorizadas en la documentación del producto o indicadas por el personal de servicio y de asistencia en línea o telefónica. La garantía no cubre los daños ocasionados por reparaciones que Dell no haya autorizado. Lea y siga las instrucciones de seguridad que se incluyen con el producto.

1. Apague el sistema, incluidos los periféricos conectados, y desconecte el sistema de la toma eléctrica y de los periféricos.
2. Abra el sistema.
3. Localice el conector USB/memoria USB en la placa base.  
Para localizar el conector USB (J\_USB\_INT), consulte Conectores de la placa base.
4. Si está instalada, extraiga la memoria USB.
5. Inserte la memoria USB en el conector USB.
6. Cierre el sistema.
7. Vuelva a conectar el sistema a la toma eléctrica y enciéndalo junto con los periféricos que tenga conectados.
8. Abra Configuración del sistema y compruebe que el sistema detecta la memoria USB.



**Ilustración 18. Sustitución de la memoria USB interna**

1. conector de memoria USB
2. memoria USB

**Disposition: / Status:**  
the image is from the madone OM art folder

## Soporte de tarjeta PCIe

### Extracción del soporte de tarjeta PCIe

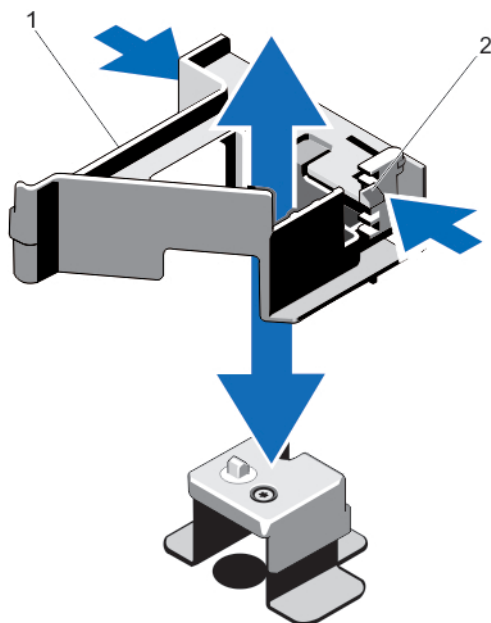
**⚠ PRECAUCIÓN:** Muchas de las reparaciones deben ser realizadas únicamente por un técnico de servicio autorizado. El usuario debe llevar a cabo únicamente las tareas de solución de problemas y las reparaciones sencillas autorizadas en la documentación del producto o indicadas por el personal de servicio y de asistencia en línea o telefónica. La garantía no cubre los daños ocasionados por reparaciones que Dell no haya autorizado. Lea y siga las instrucciones de seguridad que se incluyen con el producto.

**⚠ PRECAUCIÓN:** No use el sistema sin el soporte para tarjeta PCIe instalado. Este soporte es necesario para asegurar una correcta refrigeración del sistema.

1. Apague el sistema, incluidos los periféricos conectados, y desconecte el sistema de la toma eléctrica y de los periféricos.
2. Abra el sistema.
3. Si está instalada, extraiga la tarjeta PCIe de longitud completa.
4. Presione la lengüeta de liberación y el punto de contacto para extraer el soporte de tarjeta PCIe del chasis.
5. Levante el soporte de tarjeta PCIe para sacarlo del chasis.

**✍ NOTA:** Para asegurar una adecuada refrigeración del sistema, debe volver a colocar el soporte para tarjeta PCIe.





**Ilustración 19. Extracción e instalación del soporte para tarjeta PCIe**

1. soporte de tarjeta PCIe
2. lengüeta de liberación

## Instalación del soporte de tarjeta PCIe

**⚠ PRECAUCIÓN:** Muchas de las reparaciones deben ser realizadas únicamente por un técnico de servicio autorizado. El usuario debe llevar a cabo únicamente las tareas de solución de problemas y las reparaciones sencillas autorizadas en la documentación del producto o indicadas por el personal de servicio y de asistencia en línea o telefónica. La garantía no cubre los daños ocasionados por reparaciones que Dell no haya autorizado. Lea y siga las instrucciones de seguridad que se incluyen con el producto.

**⚠ PRECAUCIÓN:** No use el sistema sin el soporte para tarjeta PCIe instalado. Este soporte es necesario para asegurar una correcta refrigeración del sistema.

1. Apague el sistema, incluidos los periféricos conectados, y desconéctelo de la toma eléctrica.
2. Abra el sistema.
3. Alinee el soporte de tarjeta PCIe con la saliente del chasis y empujelo hasta que quede firmemente asentado.
4. Si corresponde, coloque la tarjeta PCIe de longitud completa.
5. Cierre el sistema.
6. Vuelva a conectar el sistema a la toma eléctrica y enciéndalo junto con los periféricos que tenga conectados.

## Apertura y cierre del pestillo del soporte de tarjeta PCIe

**△ PRECAUCIÓN:** Muchas de las reparaciones deben ser realizadas únicamente por un técnico de servicio autorizado. El usuario debe llevar a cabo únicamente las tareas de solución de problemas y las reparaciones sencillas autorizadas en la documentación del producto o indicadas por el personal de servicio y de asistencia en línea o telefónica. La garantía no cubre los daños ocasionados por reparaciones que Dell no haya autorizado. Lea y siga las instrucciones de seguridad que se incluyen con el producto.

1. Apague el sistema, incluidos los periféricos conectados, y desconecte el sistema de la toma eléctrica y de los periféricos.
2. Abra el sistema.
3. Para abrir el pestillo del soporte de tarjeta PCIe, pulse la lengüeta.
4. Para cerrar el pestillo del soporte de tarjeta PCIe, gire el pestillo en el sentido de las agujas del reloj hasta que se bloquee.

**✍ NOTA:** Antes de instalar una tarjeta PCIe de longitud completa, debe cerrar el pestillo del soporte para tarjeta PCIe. Cuando la tarjeta PCIe de longitud completa esté instalada, abra el pestillo del soporte para tarjeta PCIe y, antes de extraer la tarjeta de PCIe de longitud completa, cierre este pestillo de soporte.

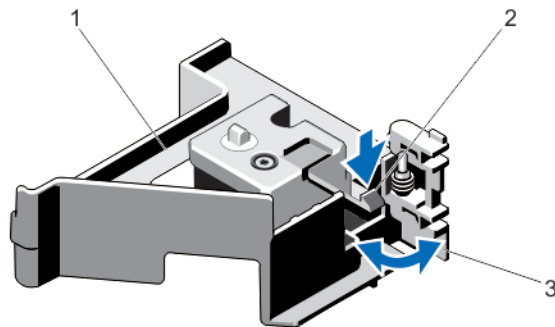


Ilustración 20. Apertura y cierre del pestillo del soporte de tarjeta PCIe

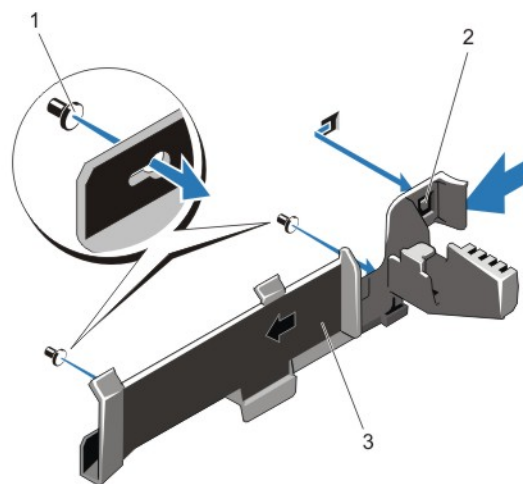
1. soporte de tarjeta PCIe
  2. lengüeta
  3. pestillo del soporte de tarjeta PCIe
5. Cierre el sistema.
  6. Vuelva a conectar el sistema a la toma eléctrica y enciéndalo junto con los periféricos que tenga conectados.

## Soporte de retención de cables

### Extracción del soporte de retención de cables

**△ PRECAUCIÓN:** Muchas de las reparaciones deben ser realizadas únicamente por un técnico de servicio autorizado. El usuario debe llevar a cabo únicamente las tareas de solución de problemas y las reparaciones sencillas autorizadas en la documentación del producto o indicadas por el personal de servicio y de asistencia en línea o telefónica. La garantía no cubre los daños ocasionados por reparaciones que Dell no haya autorizado. Lea y siga las instrucciones de seguridad que se incluyen con el producto.

1. Apague el sistema, incluidos los periféricos conectados, y desconecte el sistema de la toma eléctrica y de los periféricos.
2. Abra el sistema.
3. Extraiga la cubierta de refrigeración.
4. Extraiga todos los cables que pasen por el soporte de retención de cables.
5. Pulse la lengüeta y deslice el soporte de retención de cables hacia el frente del chasis hasta separarlo del chasis.
6. Levante el soporte de retención de cables para extraerlo del chasis.



**Ilustración 21. Extracción e instalación del soporte de retención de cables**


1. patas de alineamiento (2)
2. lengüeta
3. soporte de retención de cables

## Instalación del soporte de retención de cables

**⚠ PRECAUCIÓN:** Muchas de las reparaciones deben ser realizadas únicamente por un técnico de servicio autorizado. El usuario debe llevar a cabo únicamente las tareas de solución de problemas y las reparaciones sencillas autorizadas en la documentación del producto o indicadas por el personal de servicio y de asistencia en línea o telefónica. La garantía no cubre los daños ocasionados por reparaciones que Dell no haya autorizado. Lea y siga las instrucciones de seguridad que se incluyen con el producto.

1. Apague el sistema, incluidos los periféricos conectados, y desconéctelo de la toma eléctrica.
2. Abra el sistema.
3. Empleando las patas de alineamiento a modo de guía, deslice el soporte de retención de cables por la pared del chasis hasta que la lengüeta encaje en su lugar.
4. Coloque dentro del soporte de retención todos los cables que necesite pasar.
5. Instale la cubierta de refrigeración.
6. Cierre el sistema.
7. Vuelva a conectar el sistema a la toma eléctrica y enciéndalo junto con los periféricos que tenga conectados.

## Tarjetas de expansión y tarjetas verticales de expansión

 **NOTA:** Si una tarjeta vertical de expansión falta o la que está no es compatible, se genera un evento SEL. Esto no impide que el sistema se encienda, y no aparecerá ningún mensaje de la POST de BIOS ni de pausa F1/F2.


### Pautas para la instalación de tarjetas de expansión


El sistema DX6112-SN admite seis tarjetas de expansión.

Se admiten las siguientes tarjetas de expansión de generación 3 PCI Express

**Tabla 3. Tarjetas de expansión compatibles**

Soporte vertical	Ranura PCIe	Conexión del procesador	Altura	Longitud	Anchura del enlace	Anchura de la ranura
1	1	Procesador 2	Perfil bajo	Media longitud	x8	x16
1	2	Procesador 2	Perfil bajo	Media longitud	x8	x16
1	3	Procesador 2	Perfil bajo	Media longitud	x8	x16
2	4	Procesador 2	Altura estándar	Longitud completa	x16	x16
2	5	Procesador 1	Altura estándar	Longitud completa	x8	x16
3 (valor predeterminado)	6	Procesador 1	Altura estándar	Longitud completa	x8	x16
3 (valor predeterminado)	7	Procesador 1	Altura estándar	Longitud completa	x8	x16
3 (valor alternativo)	6	Procesador 1	Altura estándar	Longitud completa	x16	x16

 **NOTA:** Para utilizar las ranuras PCIe de la 1 a la 4 de la tarjeta vertical, han de estar instalados ambos procesadores.

 **NOTA:** Las ranuras de la tarjeta de expansión no son de intercambio activo.


La siguiente tabla proporciona las pautas de instalación de las tarjetas de expansión para asegurar un enfriamiento adecuado y un buen encaje mecánico. Las tarjetas de expansión con la prioridad más alta se deben instalar primero utilizando la prioridad de ranura indicada. Las demás tarjetas de expansión se deben instalar en orden de prioridad de tarjeta y de ranura.

**Tabla 4. Orden de instalación de las tarjetas de expansión**


Prioridad de las tarjetas	Tipo de tarjeta	Prioridad de las ranuras	Máx. permitido
1	Placa puente Dell PowerEdge Express Flash (PCIe SSD)	No compatible	1
2	GPU (anchura simple)	No compatible	4

Prioridad de las tarjetas	Tipo de tarjeta	Prioridad de las ranuras	Máx. permitido
	GPU (anchura doble)	No compatible	2
3	Tarjeta de interfaz de host (HIC) GPU	No compatible	2
4	H710P de RAID	No compatible	1
5	Adaptadores de red convergentes (CNA)	4, 6, 5	4
6	NIC de 10 Gb	4, 6, 5	4
7	FC4/8 HBA	4, 6, 5	4
		2, 3, 1	
8	NIC de 1 Gb	4, 6, 5	4
		2, 3, 1	
9	No RAID	4, 6, 5	4
		2, 3, 1	

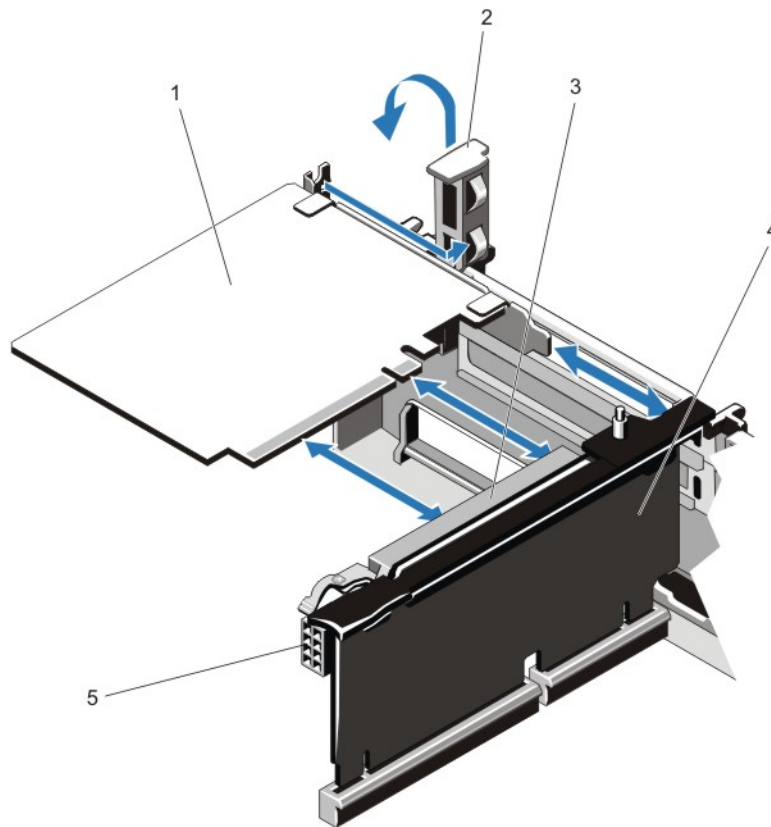
### Extracción de una tarjeta de expansión del soporte vertical 2 ó 3 para este tipo de tarjetas

 **PRECAUCIÓN:** Muchas de las reparaciones deben ser realizadas únicamente por un técnico de servicio autorizado. El usuario debe llevar a cabo únicamente las tareas de solución de problemas y las reparaciones sencillas autorizadas en la documentación del producto o indicadas por el personal de servicio y de asistencia en línea o telefónica. La garantía no cubre los daños ocasionados por reparaciones que Dell no haya autorizado. Lea y siga las instrucciones de seguridad que se incluyen con el producto.

1. Apague el sistema, incluidos los periféricos conectados, y desconecte el sistema de la toma eléctrica y de los periféricos.
2. Abra el sistema.
3. Desconecte todos los cables conectados a la tarjeta de expansión.
4. Levante el seguro de la tarjeta de expansión hasta que quede fuera de la ranura.
5. Sujete la tarjeta de expansión por sus bordes y extráigala del conector para tarjetas de expansión.
6. Si va a extraer la tarjeta de forma permanente, instale un cubrerranuras metálico en la apertura de la ranura de expansión vacía y cierre el seguro de la tarjeta de expansión.

 **NOTA:** Es necesario instalar un soporte de relleno en las ranuras de expansión vacías a fin de cumplir la certificación del sistema de la Comisión Federal de Comunicaciones (FCC). Los soportes de relleno también evitan que entre polvo y suciedad en el sistema y contribuyen a mantener una refrigeración y una circulación del aire adecuadas dentro del sistema.

7. Cierre el sistema.
8. Vuelva a conectar el sistema a la toma eléctrica y enciéndalo junto con los periféricos que tenga conectados.




**Ilustración 22. Extracción e instalación de la tarjeta de expansión**

1. tarjeta de expansión
2. seguro de la tarjeta de expansión
3. conector para tarjetas de expansión
4. soporte vertical para tarjetas de expansión
5. conector de alimentación (para tarjetas GPU)


## Instalación de una tarjeta de expansión en el soporte vertical 2 ó 3 para este tipo de tarjetas


**⚠ PRECAUCIÓN:** Muchas de las reparaciones deben ser realizadas únicamente por un técnico de servicio autorizado. El usuario debe llevar a cabo únicamente las tareas de solución de problemas y las reparaciones sencillas autorizadas en la documentación del producto o indicadas por el personal de servicio y de asistencia en línea o telefónica. La garantía no cubre los daños ocasionados por reparaciones que Dell no haya autorizado. Lea y siga las instrucciones de seguridad que se incluyen con el producto.


1. Desembale la tarjeta de expansión y prepárela para su instalación.  
Para obtener instrucciones al respecto, consulte la documentación incluida con la tarjeta.
2. Apague el sistema, incluidos los periféricos conectados, y desconecte el sistema de la toma eléctrica y de los periféricos.
3. Abra el sistema.

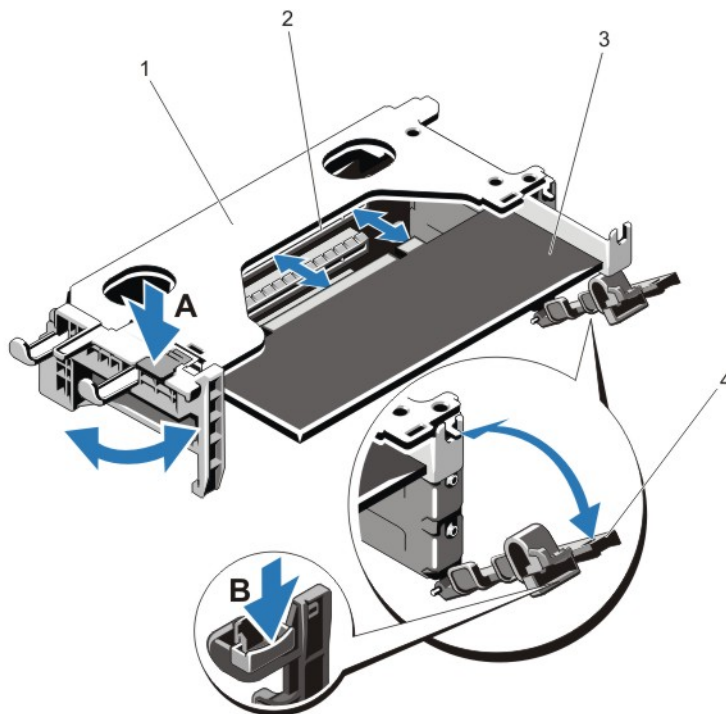
4. Levante el seguro de la tarjeta de expansión y extraiga el cubrerranuras.
5. Sujete la tarjeta por sus bordes y colóquela de modo que el conector de la tarjeta de expansión quede alineado con el conector de la tarjeta de expansión ubicado en el soporte vertical.
6. Inserte firmemente el conector del borde de la tarjeta en el conector para tarjetas de expansión hasta que la tarjeta quede completamente encajada.
7. Vuelva a colocar el seguro de la tarjeta de expansión.
8. Para instalar una tarjeta de longitud completa, utilice los soportes proporcionados en la cubierta de refrigeración.
9. Si procede, conecte los cables a la tarjeta de expansión.  
 **NOTA:** Al instalar una tarjeta GPU en el soporte vertical 2 ó 3 (opción predeterminada), conecte el cable de alimentación de dicha tarjeta al conector de alimentación del soporte vertical.
10. Cierre el sistema.
11. Vuelva a conectar el sistema a la toma eléctrica y enciéndalo junto con los periféricos que tenga conectados.
12. Instale los controladores de dispositivo necesarios para la tarjeta; para ello, siga el procedimiento descrito en la documentación de la tarjeta.

## Extracción de una tarjeta de expansión de la tarjeta vertical de expansión 1

 **PRECAUCIÓN:** Muchas de las reparaciones deben ser realizadas únicamente por un técnico de servicio autorizado. El usuario debe llevar a cabo únicamente las tareas de solución de problemas y las reparaciones sencillas autorizadas en la documentación del producto o indicadas por el personal de servicio y de asistencia en línea o telefónica. La garantía no cubre los daños ocasionados por reparaciones que Dell no haya autorizado. Lea y siga las instrucciones de seguridad que se incluyen con el producto.

 **NOTA:** La tarjeta vertical de expansión 1 puede usarse sólo si ambos procesadores están instalados.

1. Apague el sistema, incluidos los periféricos conectados, y desconecte el sistema de la toma eléctrica y de los periféricos.
2. Abra el sistema.
3. Desconecte todos los cables que estén conectados a la tarjeta de expansión.
4. Extraiga la tarjeta vertical de expansión.
5. Pulse la lengüeta A y gire el pestillo en el sentido de las agujas del reloj.
6. Pulse la lengüeta B y gire el pestillo hacia abajo.
7. Extraiga la tarjeta de expansión de la tarjeta vertical de expansión.
8. Si va a extraer la tarjeta de forma permanente, coloque un cubrerranuras metálico sobre la abertura de la ranura de expansión vacía y cierre el pestillo de la tarjeta de expansión.  
 **NOTA:** Es necesario instalar un soporte de relleno en las ranuras de expansión vacías a fin de cumplir la certificación del sistema de la Comisión Federal de Comunicaciones (FCC). Los soportes de relleno también evitan que entre polvo y suciedad en el sistema y contribuyen a mantener una refrigeración y una circulación del aire adecuadas dentro del sistema.
9. Vuelva a instalar la tarjeta vertical de expansión.
10. Cierre el sistema.
11. Vuelva a conectar el sistema a la toma eléctrica y enciéndalo junto con los periféricos que tenga conectados.



**Ilustración 23. Extracción e instalación de la tarjeta vertical de expansión 1**

1. alojamiento para tarjeta vertical de expansión 1
2. conector de la tarjeta de expansión
3. tarjeta de expansión
4. pestillos de la tarjeta de expansión (2)

## Instalación de una tarjeta de expansión de la tarjeta vertical de expansión 1

**⚠ PRECAUCIÓN:** Muchas de las reparaciones deben ser realizadas únicamente por un técnico de servicio autorizado. El usuario debe llevar a cabo únicamente las tareas de solución de problemas y las reparaciones sencillas autorizadas en la documentación del producto o indicadas por el personal de servicio y de asistencia en línea o telefónica. La garantía no cubre los daños ocasionados por reparaciones que Dell no haya autorizado. Lea y siga las instrucciones de seguridad que se incluyen con el producto.

**🔧 NOTA:** La tarjeta vertical de expansión 1 puede usarse sólo si ambos procesadores están instalados.

1. Desembale la tarjeta de expansión y prepárela para la instalación.  
Para obtener instrucciones al respecto, consulte la documentación incluida con la tarjeta.
2. Apague el sistema, incluidos los periféricos conectados, y desconecte el sistema de la toma eléctrica y de los periféricos.
3. Abra el sistema.
4. Extraiga la tarjeta vertical de expansión.
5. Pulse la lengüeta A y gire el pestillo en el sentido de las agujas del reloj.
6. Pulse la lengüeta B y gire el pestillo hacia abajo.
7. Sujete la tarjeta por los bordes y colóquela de modo que el conector de borde de tarjeta quede alineado con el conector para tarjetas de expansión.



8. Inserte firmemente el conector de borde de tarjeta en el conector para tarjetas de expansión hasta que encaje por completo.
9. Cierre los pestillos de la tarjeta de expansión.
10. Si corresponde, conecte los cables a la tarjeta de expansión.
11. Instale la tarjeta vertical de expansión.
12. Cierre el sistema.
13. Vuelva a conectar el sistema a la toma eléctrica y enciéndalo junto con los periféricos que tenga conectados.
14. Instale los controladores de dispositivos necesarios para la tarjeta como se describe en la documentación de la tarjeta.

## Extracción de soportes verticales para tarjetas de expansión

**⚠ PRECAUCIÓN:** Muchas de las reparaciones deben ser realizadas únicamente por un técnico de servicio autorizado. El usuario debe llevar a cabo únicamente las tareas de solución de problemas y las reparaciones sencillas autorizadas en la documentación del producto o indicadas por el personal de servicio y de asistencia en línea o telefónica. La garantía no cubre los daños ocasionados por reparaciones que Dell no haya autorizado. Lea y siga las instrucciones de seguridad que se incluyen con el producto.

**✍ NOTA:** El soporte vertical 1 para tarjetas de expansión puede utilizarse solo cuando ambos procesadores están instalados.

1. Apague el sistema, incluidos los periféricos conectados, y desconecte el sistema de la toma eléctrica y de los periféricos.
2. Abra el sistema.
3. Mientras sujeta los puntos de contacto, levante el soporte vertical para tarjetas de expansión desde el conector del soporte vertical de la placa base.

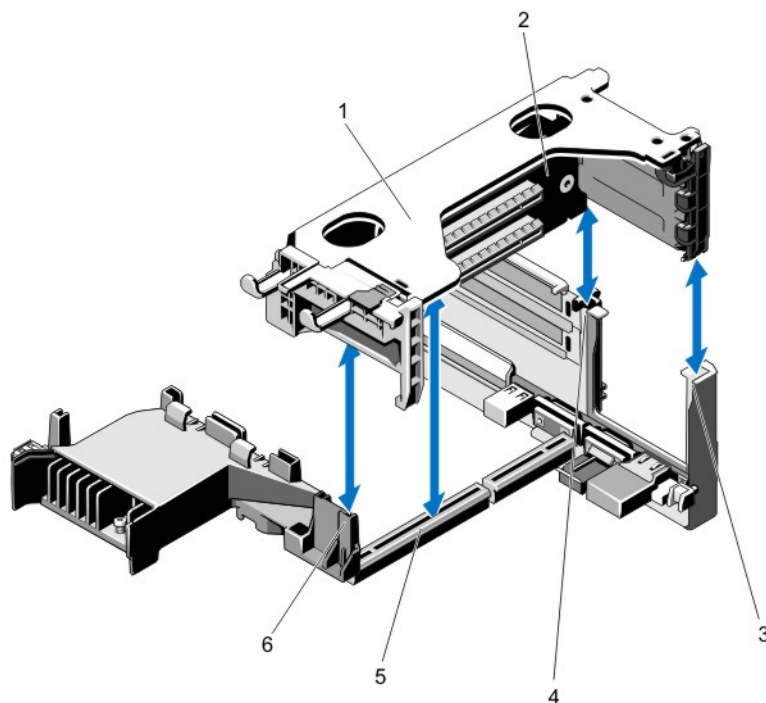
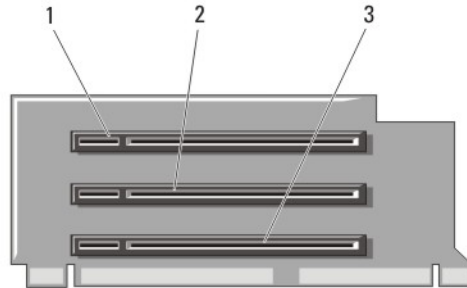


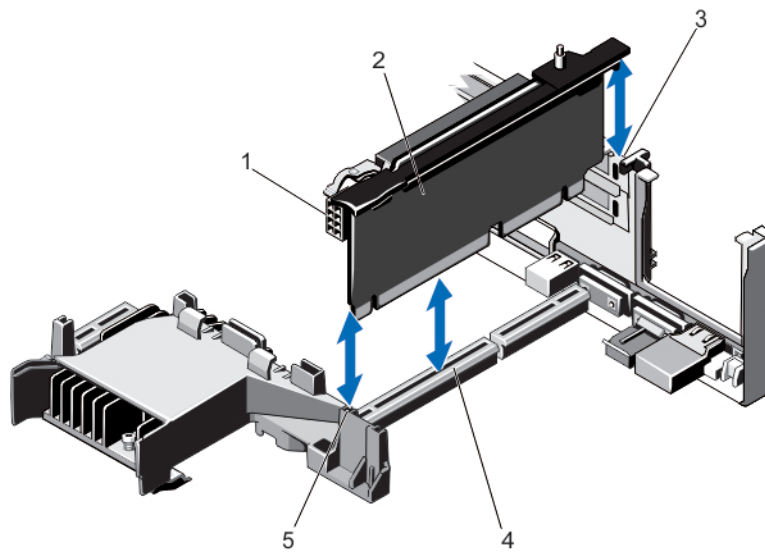
Ilustración 24. Extracción e instalación del soporte vertical 1 para tarjetas de expansión

1. compartimento del soporte vertical 1 para tarjetas de expansión
2. soporte vertical 1 para tarjetas de expansión
3. guía posterior del soporte vertical (derecha)
4. guía posterior del soporte vertical (izquierda)
5. conector del soporte vertical 1 para tarjetas de expansión
6. guía frontal del soporte vertical



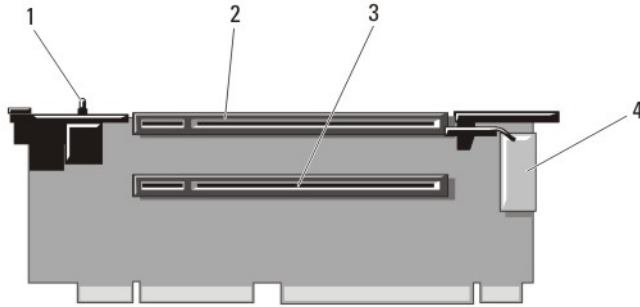
**Ilustración 25. Identificación de los conectores del soporte vertical 1 para tarjetas de expansión**

1. ranura 1 para tarjetas de expansión
2. ranura 2 para tarjetas de expansión
3. ranura 3 para tarjetas de expansión



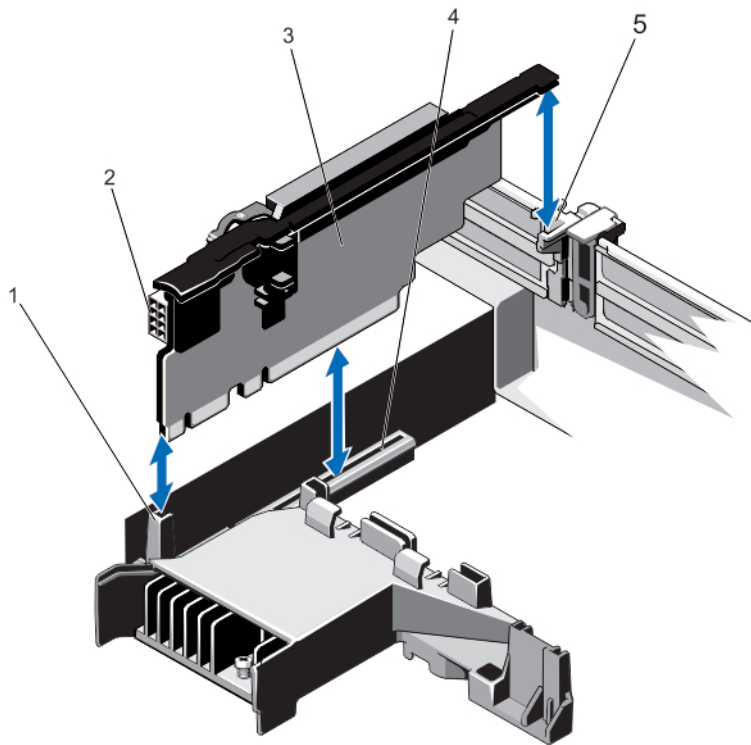
**Ilustración 26. Extracción e instalación del soporte vertical 2 para tarjetas de expansión**

1. conector de alimentación (para tarjetas GPU)
2. soporte vertical 2 para tarjetas de expansión
3. guía posterior del soporte vertical
4. conector del soporte vertical 2 para tarjetas de expansión
5. guía frontal del soporte vertical



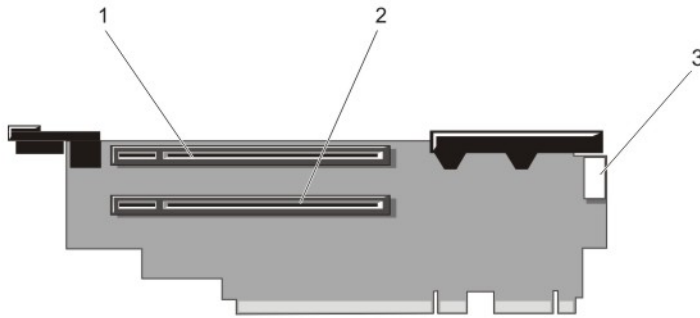
**Ilustración 27. Identificación de los conectores del soporte vertical 2 para tarjetas de expansión**

1. interruptor de intrusión en el chasis
2. ranura 4 para tarjetas de expansión
3. ranura 5 para tarjetas de expansión
4. conector de alimentación (para tarjetas GPU)



**Ilustración 28. Extracción e instalación del soporte vertical 3 para tarjetas de expansión**

1. guía frontal del soporte vertical
2. conector de alimentación (para tarjetas GPU)
3. soporte vertical 3 para tarjetas de expansión
4. conector del soporte vertical 3 para tarjetas de expansión
5. guía posterior del soporte vertical



**Ilustración 29. Identificación de los conectores del soporte vertical 3 para tarjetas de expansión**

1. ranura 6 para tarjetas de expansión
  2. ranura 7 para tarjetas de expansión
  3. conector de alimentación (para tarjetas GPU)
4. Si procede, extraiga o instale una tarjeta de expansión en el soporte vertical.
  5. Vuelva a colocar el soporte vertical para tarjetas de expansión.
  6. Cierre el sistema.
  7. Vuelva a conectar el sistema a la toma eléctrica y enciéndalo junto con los periféricos que tenga conectados.

## Instalación de tarjetas verticales de expansión

**⚠ PRECAUCIÓN:** Muchas de las reparaciones deben ser realizadas únicamente por un técnico de servicio autorizado. El usuario debe llevar a cabo únicamente las tareas de solución de problemas y las reparaciones sencillas autorizadas en la documentación del producto o indicadas por el personal de servicio y de asistencia en línea o telefónica. La garantía no cubre los daños ocasionados por reparaciones que Dell no haya autorizado. Lea y siga las instrucciones de seguridad que se incluyen con el producto.

1. Si corresponde, vuelva a instalar las tarjetas de expansión en la tarjeta vertical de expansión.
2. Alinee la tarjeta vertical de expansión con el conector y la pata guía de la tarjeta vertical en la placa base.
3. Baje la tarjeta vertical de expansión hasta que el conector de la tarjeta vertical de expansión encaje por completo en el conector.
4. Cierre el sistema.
5. Vuelva a conectar el sistema a la toma eléctrica y enciéndalo junto con los periféricos que tenga conectados.
6. Instale los controladores de dispositivos necesarios para la tarjeta como se describe en la documentación de la tarjeta.

## Tarjeta vFlash SD

Una tarjeta vFlash SD es una tarjeta digital segura (SD) que se conecta en la ranura para tarjeta vFlash SD en el sistema. Proporciona almacenamiento local persistente a petición y un entorno de implementación personalizado que permite la automatización de la configuración de servidores, scripts y procesamiento de imágenes. Simula el funcionamiento de los dispositivos USB. Para obtener más información, consulte la publicación *iDRAC7 User's Guide* (Guía del usuario de iDRAC 7) en [support.dell.com/manuals](http://support.dell.com/manuals).

## Sustitución de una tarjeta vFlash SD

1. Localice la ranura para tarjeta vFlash en el sistema.
2. Para extraer la tarjeta vFlash SD instalada, presiónela hacia adentro para soltarla y sáquela de la ranura.

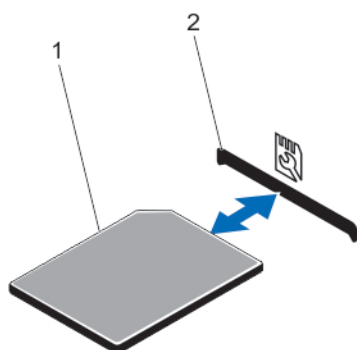


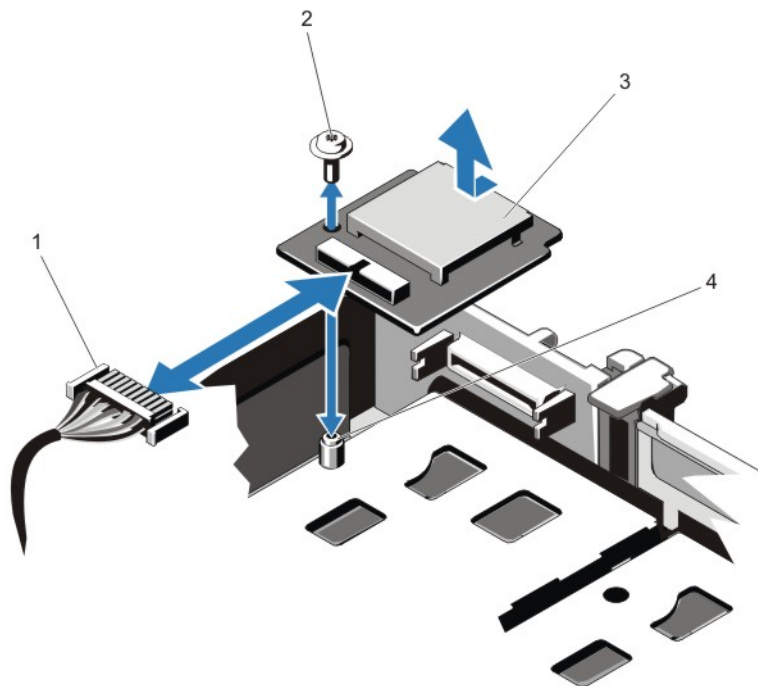
Ilustración 30. Extracción e instalación de una tarjeta vFlash SD

1. Tarjeta vFlash SD
  2. Ranura para tarjeta VFlash SD
3. Para instalar la tarjeta vFlash SD, con la etiqueta hacia arriba, inserte el extremo con los contactos de la tarjeta SD en la ranura para tarjetas del módulo.  
**NOTA:** La ranura está diseñada para que la tarjeta sólo pueda insertarse de la manera correcta.
  4. Empuje la tarjeta hacia adentro hasta que encaje en la ranura.

## Extracción de una unidad de memoria vFlash

**⚠ PRECAUCIÓN:** Muchas de las reparaciones deben ser realizadas únicamente por un técnico de servicio autorizado. El usuario debe llevar a cabo únicamente las tareas de solución de problemas y las reparaciones sencillas autorizadas en la documentación del producto o indicadas por el personal de servicio y de asistencia en línea o telefónica. La garantía no cubre los daños ocasionados por reparaciones que Dell no haya autorizado. Lea y siga las instrucciones de seguridad que se incluyen con el producto.

1. Apague el sistema, incluidos los periféricos conectados, y desconéctelo de la toma eléctrica y de los periféricos.
2. Abra el sistema.
3. Extraiga el tornillo que fija la unidad de memoria vFlash al chasis.
4. Extraiga el cable que conecta la unidad de memoria vFlash y el plano posterior.
5. Deslice la unidad de memoria vFlash hacia el frente del chasis y levántela para sacarla del sistema.
6. Cierre el sistema.
7. Vuelva a conectar el sistema a la toma eléctrica y enciéndalo junto con los periféricos que tenga conectados.



**Ilustración 31. Extracción e instalación de una unidad de memoria vFlash**


1. Cable
2. Tornillo
3. Unidad de memoria vFlash
4. Separador

## Instalación de una unidad de memoria vFlash


**⚠ PRECAUCIÓN:** Muchas de las reparaciones deben ser realizadas únicamente por un técnico de servicio autorizado. El usuario debe llevar a cabo únicamente las tareas de solución de problemas y las reparaciones sencillas autorizadas en la documentación del producto o indicadas por el personal de servicio y de asistencia en línea o telefónica. La garantía no cubre los daños ocasionados por reparaciones que Dell no haya autorizado. Lea y siga las instrucciones de seguridad que se incluyen con el producto.

1. Apague el sistema, incluidos los periféricos conectados, y desconecte el sistema de la toma eléctrica.
2. Abra el sistema.
3. Deslice la unidad de memoria vFlash, alineándola hacia la parte posterior del chasis.
4. Conecte el cable a la unidad de memoria vFlash.
5. Coloque el tornillo que fija la unidad de memoria vFlash al chasis.
6. Cierre el sistema.
7. Vuelva a conectar el sistema a la toma eléctrica y enciéndalo junto con los periféricos que tenga conectados.

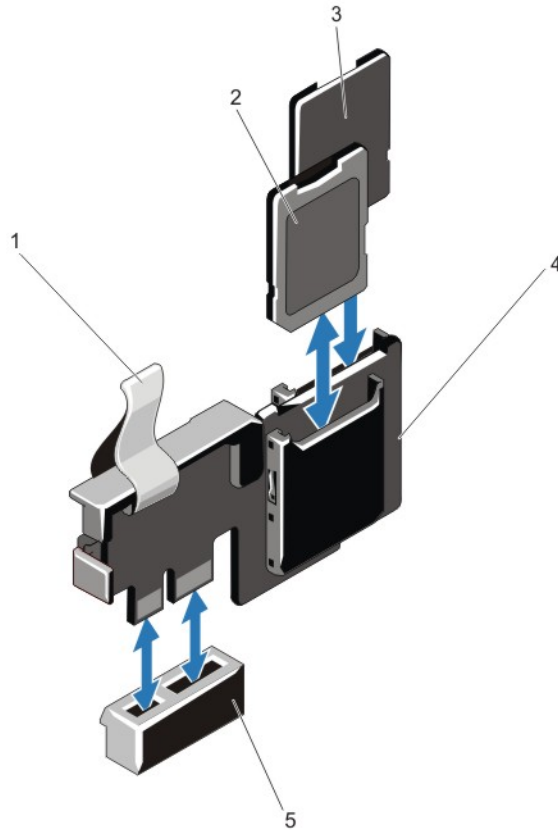
## Módulo SD dual interno

 **NOTA:** Si la opción **Redundancy** (Redundancia) se ha establecido en **Mirror Mode** (Modo de duplicación) en la pantalla **Integrated Devices** (Dispositivos integrados) de Configuración del sistema, la información se replica de una tarjeta SD a otra.

### Extracción del módulo SD dual interno

 **PRECAUCIÓN:** Muchas de las reparaciones deben ser realizadas únicamente por un técnico de servicio autorizado. El usuario debe llevar a cabo únicamente las tareas de solución de problemas y las reparaciones sencillas autorizadas en la documentación del producto o indicadas por el personal de servicio y de asistencia en línea o telefónica. La garantía no cubre los daños ocasionados por reparaciones que Dell no haya autorizado. Lea y siga las instrucciones de seguridad que se incluyen con el producto.

1. Apague el sistema, incluidos los periféricos conectados, y desconecte el sistema de la toma eléctrica y de los periféricos.
2. Abra el sistema.
3. Extraiga la tarjeta vertical de expansión 3 y todas las tarjetas que estuviesen instaladas en ella.
4. Localice el módulo SD dual interno instalado en el conector J\_IDSDM de la placa base.
5. Si corresponde, extraiga las tarjetas SD.
6. Sujutando la lengüeta, tire del módulo SD dual para extraerlo de la placa base.
7. Vuelva a colocar la tarjeta vertical de expansión 3 y, si corresponde, todas las tarjetas que estuviesen conectadas a ella.
8. Cierre el sistema.
9. Vuelva a conectar el sistema a la toma eléctrica y enciéndalo junto con los periféricos que tenga conectados.



**Ilustración 32. Extracción e instalación del módulo SD dual interno**

1. lengüeta azul
2. tarjeta SD 1
3. tarjeta SD 2
4. módulo SD dual
5. conector en la placa base

## Instalación del módulo SD dual interno

**⚠ PRECAUCIÓN:** Muchas de las reparaciones deben ser realizadas únicamente por un técnico de servicio autorizado. El usuario debe llevar a cabo únicamente las tareas de solución de problemas y las reparaciones sencillas autorizadas en la documentación del producto o indicadas por el personal de servicio y de asistencia en línea o telefónica. La garantía no cubre los daños ocasionados por reparaciones que Dell no haya autorizado. Lea y siga las instrucciones de seguridad que se incluyen con el producto.


1. Apague el sistema, incluidos los periféricos conectados, y desconecte el sistema de la toma eléctrica y de los periféricos.
2. Abra el sistema.
3. Extraiga el alojamiento de la tarjeta vertical de expansión 3 y todas las tarjetas que estuviesen instaladas en ella.
4. Localice el conector J\_IDSDM en la placa base.
5. Alinee los conectores de la placa base y el módulo SD dual.
6. Sujetando la lengüeta, empuje el módulo SD dual hasta que quede bien asentado en la placa base.



7. Vuelva a colocar la tarjeta vertical de expansión 1 y, si corresponde, todas las tarjetas que estuviesen conectadas a ella.
8. Cierre el sistema.
9. Vuelva a conectar el sistema a la toma eléctrica y enciéndalo junto con los periféricos que tenga conectados.


## Tarjeta SD interna


### Extracción de una tarjeta SD interna

 **PRECAUCIÓN:** Muchas de las reparaciones deben ser realizadas únicamente por un técnico de servicio autorizado. El usuario debe llevar a cabo únicamente las tareas de solución de problemas y las reparaciones sencillas autorizadas en la documentación del producto o indicadas por el personal de servicio y de asistencia en línea o telefónica. La garantía no cubre los daños ocasionados por reparaciones que Dell no haya autorizado. Lea y siga las instrucciones de seguridad que se incluyen con el producto.


1. Apague el sistema, incluidos los periféricos conectados, y desconecte el sistema de la toma eléctrica y de los periféricos.
2. Abra el sistema.
3. Extraiga la tarjeta vertical de expansión 3 y todas las tarjetas que estuviesen instaladas en ella.
4. Localice la ranura para tarjeta SD en el módulo SD dual interno y presione la tarjeta hacia adentro para soltarla y extraerla de la ranura.
5. Vuelva a colocar la tarjeta vertical de expansión 3 y, si corresponde, todas las tarjetas que estuviesen conectadas a ella.
6. Cierre el sistema.
7. Vuelva a conectar el sistema a la toma eléctrica y enciéndalo junto con los periféricos que tenga conectados.

### Instalación de una tarjeta SD interna

 **PRECAUCIÓN:** Muchas de las reparaciones deben ser realizadas únicamente por un técnico de servicio autorizado. El usuario debe llevar a cabo únicamente las tareas de solución de problemas y las reparaciones sencillas autorizadas en la documentación del producto o indicadas por el personal de servicio y de asistencia en línea o telefónica. La garantía no cubre los daños ocasionados por reparaciones que Dell no haya autorizado. Lea y siga las instrucciones de seguridad que se incluyen con el producto.

 **NOTA:** Para utilizar una tarjeta SD con el sistema, compruebe que el puerto de tarjeta SD interna esté habilitado en el programa de configuración del sistema.

1. Apague el sistema, incluidos los periféricos conectados, y desconecte el sistema de la toma eléctrica y de los periféricos.
2. Abra el sistema.
3. Extraiga la tarjeta vertical de expansión 3 y todas las tarjetas que estuviesen instaladas en ella.
4. Localice el conector para tarjetas SD del módulo SD dual interno. Con el lado de la etiqueta hacia arriba, inserte en la ranura el extremo de la tarjeta que tiene los contactos.

 **NOTA:** La ranura está diseñada para que la tarjeta sólo pueda insertarse de la manera correcta.


5. Presione la tarjeta en la ranura correspondiente hasta que encaje en su lugar.
6. Vuelva a colocar la tarjeta vertical de expansión 3 y, si corresponde, todas las tarjetas que estuviesen conectadas a ella.

7. Cierre el sistema.
8. Vuelva a conectar el sistema a la toma eléctrica y enciéndalo junto con los periféricos que tenga conectados.

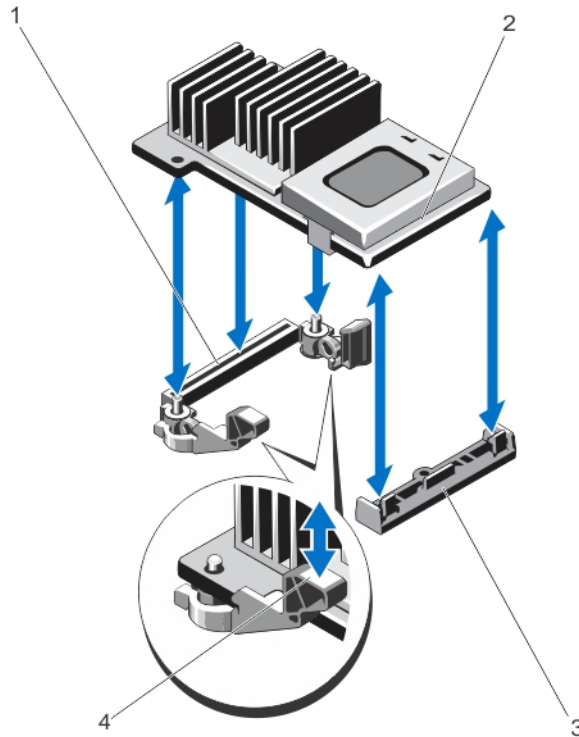
## Tarjeta controladora de almacenamiento integrada

Su sistema incluye una ranura de tarjeta de expansión dedicada en la placa base para una tarjeta de la controladora integrada que proporciona el subsistema de almacenamiento integrado para las unidades de disco duro internas del sistema. La controladora admite unidades de disco duro SAS y SATA y también le permite configurar las unidades de disco duro en configuraciones RAID ya que son admitidas por la versión de la controladora de almacenamiento incluida en el sistema.

### Extracción de la tarjeta controladora de almacenamiento integrada

 **PRECAUCIÓN:** Muchas de las reparaciones deben ser realizadas únicamente por un técnico de servicio autorizado. El usuario debe llevar a cabo únicamente las tareas de solución de problemas y las reparaciones sencillas autorizadas en la documentación del producto o indicadas por el personal de servicio y de asistencia en línea o telefónica. La garantía no cubre los daños ocasionados por reparaciones que Dell no haya autorizado. Lea y siga las instrucciones de seguridad que se incluyen con el producto.

1. Apague el sistema, incluidos los periféricos conectados, y desconecte el sistema de la toma eléctrica y de los periféricos.
2. Abra el sistema.
3. Extraiga la cubierta de refrigeración.
4. Extraiga la tarjeta vertical de expansión 1.
5. Empuje las dos palancas de liberación situadas en el borde de la tarjeta para separar la tarjeta del conector.
6. Incline la tarjeta de modo que el otro extremo de la tarjeta se separe del soporte de tarjeta controladora de almacenamiento en la placa base.
7. Vuelva a colocar la tarjeta vertical de expansión 1.
8. Vuelva a colocar la cubierta de refrigeración.
9. Cierre el sistema.
10. Vuelva a conectar el sistema a la toma eléctrica y enciéndalo junto con los periféricos que tenga conectados.



**Ilustración 33. Extracción e instalación de la tarjeta controladora de almacenamiento integrada**

1. conector de almacenamiento en la placa base
2. tarjeta controladora de almacenamiento
3. soporte de tarjeta controladora de almacenamiento
4. palancas de liberación (2)

## Instalación de la tarjeta controladora de almacenamiento integrada

**⚠ PRECAUCIÓN:** Muchas de las reparaciones deben ser realizadas únicamente por un técnico de servicio autorizado. El usuario debe llevar a cabo únicamente las tareas de solución de problemas y las reparaciones sencillas autorizadas en la documentación del producto o indicadas por el personal de servicio y de asistencia en línea o telefónica. La garantía no cubre los daños ocasionados por reparaciones que Dell no haya autorizado. Lea y siga las instrucciones de seguridad que se incluyen con el producto.

1. Apague el sistema, incluidos todos los periféricos conectados, y desconéctelo de la toma eléctrica.
2. Abra el sistema.
3. Extraiga la cubierta de refrigeración.
4. Extraiga la tarjeta vertical de expansión 1.
5. Alinee un extremo de la tarjeta con el soporte de la tarjeta en la placa base.
6. Baje el otro extremo de la tarjeta para introducirlo en el soporte de tarjeta controladora de almacenamiento en la placa base.
7. Presione la tarjeta hasta que quede completamente insertada.  
Cuando la tarjeta esté totalmente insertada, las palancas de liberación encajan sobre el borde de la tarjeta.
8. Vuelva a colocar la tarjeta vertical de expansión 1.

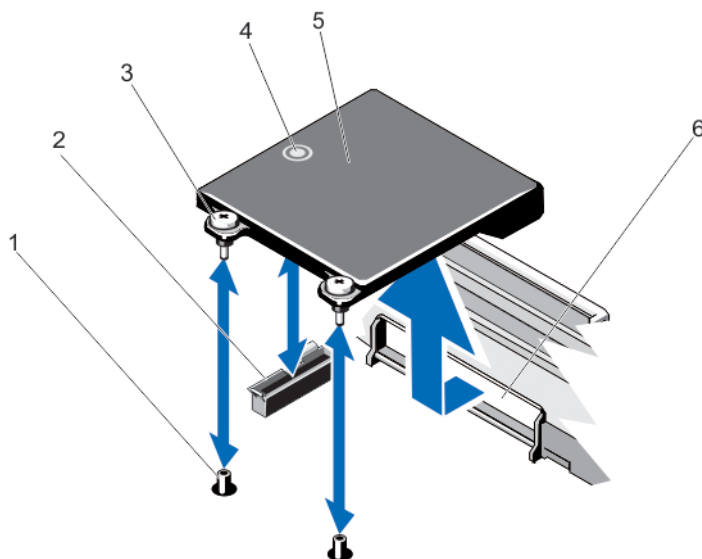
9. Vuelva a colocar la cubierta de refrigeración.
10. Cierre el sistema.
11. Vuelva a conectar el sistema a la toma eléctrica y enciéndalo junto con los periféricos que tenga conectados.

## Tarjeta secundaria de red

### Extracción de la tarjeta secundaria de red

**△ PRECAUCIÓN:** Muchas de las reparaciones deben ser realizadas únicamente por un técnico de servicio autorizado. El usuario debe llevar a cabo únicamente las tareas de solución de problemas y las reparaciones sencillas autorizadas en la documentación del producto o indicadas por el personal de servicio y de asistencia en línea o telefónica. La garantía no cubre los daños ocasionados por reparaciones que Dell no haya autorizado. Lea y siga las instrucciones de seguridad que se incluyen con el producto.


1. Apague el sistema, incluidos los periféricos conectados, y desconecte el sistema de la toma eléctrica y de los periféricos.
2. Abra el sistema.
3. Si hay tarjetas de expansión instaladas, extráigalas de la tarjeta vertical de expansión 2.
4. Con un destornillador Phillips N.º 2, afloje los dos tornillos cautivos que sujetan la tarjeta secundaria de red a la placa base.
5. Sostenga la tarjeta secundaria de red por los bordes en cualquiera de los lados del punto de contacto, y levántela para sacarla del conector en la placa base.
6. Deslice la tarjeta secundaria de red para alejarla de la parte posterior del sistema hasta que los conectores NIC hayan salido de la ranura situada en el panel posterior.
7. Levante la tarjeta secundaria de red para extraerla del chasis.



**Ilustración 34. Extracción e instalación de una tarjeta secundaria de red**

- |   |                           |
|---|---------------------------|
| 1. receptáculos de tornillo cautivo (2) | 3. tornillos cautivos (2) |
| 2. conector en la placa base            | 4. punto de contacto      |

## Instalación de la tarjeta secundaria de red


 **PRECAUCIÓN:** Muchas de las reparaciones deben ser realizadas únicamente por un técnico de servicio autorizado. El usuario debe llevar a cabo únicamente las tareas de solución de problemas y las reparaciones sencillas autorizadas en la documentación del producto o indicadas por el personal de servicio y de asistencia en línea o telefónica. La garantía no cubre los daños ocasionados por reparaciones que Dell no haya autorizado. Lea y siga las instrucciones de seguridad que se incluyen con el producto.

1. Incline la tarjeta de modo que los conectores RJ-45 pasen a través de la ranura del panel posterior.
2. Alinee los tornillos cautivos situados en el extremo posterior de la tarjeta con los receptáculos de tornillo cautivo de la placa base.
3. Presione sobre el punto de contacto de la tarjeta hasta que el conector de la tarjeta quede bien asentado en el conector de la placa base.
4. Con un destornillador Phillips N.º 2, ajuste los dos tornillos cautivos para sujetar la tarjeta secundaria de red a la placa base.
5. Si corresponde, instale las tarjetas de expansión en la tarjeta vertical de expansión 2.
6. Cierre el sistema.
7. Vuelva a conectar el sistema a la toma eléctrica y enciéndalo junto con los periféricos que tenga conectados.


## Procesadores

Siga este procedimiento cuando:


- instale un procesador adicional
- sustituya un procesador

 **NOTA:** Para garantizar un enfriamiento adecuado del sistema, debe instalar un procesador de relleno y un disipador de calor de relleno en un zócalo de procesador vacío.

## Extracción de un procesador

 **PRECAUCIÓN:** Muchas de las reparaciones deben ser realizadas únicamente por un técnico de servicio autorizado. El usuario debe llevar a cabo únicamente las tareas de solución de problemas y las reparaciones sencillas autorizadas en la documentación del producto o indicadas por el personal de servicio y de asistencia en línea o telefónica. La garantía no cubre los daños ocasionados por reparaciones que Dell no haya autorizado. Lea y siga las instrucciones de seguridad que se incluyen con el producto.

1. Antes de actualizar el sistema, descargue la versión del BIOS del sistema más reciente desde [support.dell.com](http://support.dell.com) y siga las instrucciones incluidas en el archivo de descarga comprimido para instalar la actualización en el sistema.

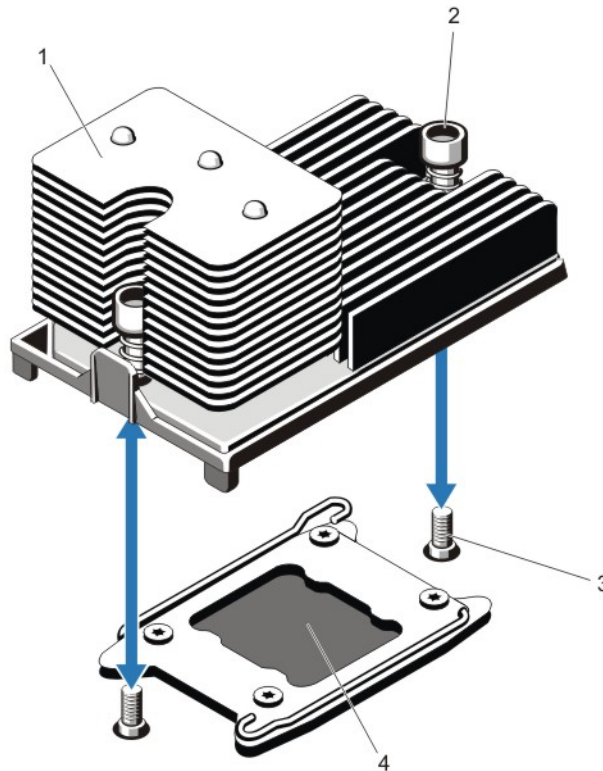
 **NOTA:** Puede actualizar el BIOS del sistema utilizando Lifecycle Controller.

2. Apague el sistema, incluidos los periféricos conectados y desconecte el sistema de la toma de corriente. Después de desconectarlo de la fuente de alimentación, mantenga presionado el botón de encendido durante tres segundos para vaciar completamente el sistema de la potencia almacenada antes de extraer la cubierta.
3. Abra el sistema.
4. Extraiga la cubierta de refrigeración.

**⚠ AVISO:** El disipador de calor y el procesador permanecen calientes al tacto durante un tiempo tras apagar el sistema. Antes de manipularlos, deje que el disipador de calor y el procesador se enfríen.

**⚠ PRECAUCIÓN:** Nunca desmonte el disipador de calor de un procesador a menos que vaya a desmontar el procesador. Se necesita el disipador de calor para mantener las condiciones térmicas adecuadas.



5. Con un destornillador Phillips nº 2, afloje uno de los zócalos de retención del disipador de calor. Espere 30 segundos hasta que el disipador de calor se suelte del procesador.
6. Afloje el segundo zócalo de retención del disipador de calor.
7. Levante el disipador de calor para extraerlo del procesador y apártelo.

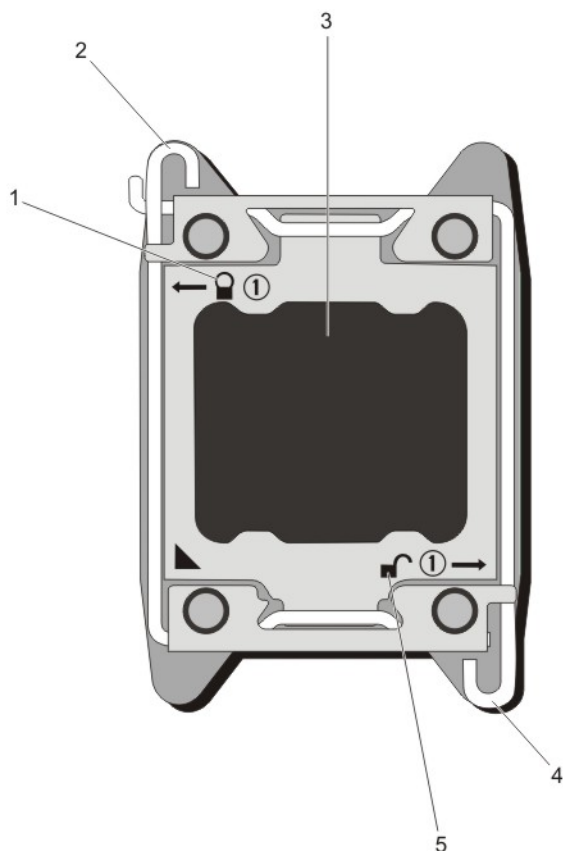


**Ilustración 35.** Extracción e instalación del disipador de calor del procesador

1. disipador de calor
2. zócalos de retención (2)
3. tornillos de retención (2)
4. procesador

**⚠ PRECAUCIÓN:** El procesador se mantiene en su zócalo bajo gran presión. Tenga en cuenta que la palanca de liberación puede salir disparada de manera repentina si no se sujeta con firmeza.

8. Coloque el pulgar con firmeza sobre la palanca de liberación del zócalo del procesador junto al icono de desbloqueo  y suelte la palanca desde la posición de bloqueo empujando hacia abajo y hacia fuera desde la parte inferior de la pestaña.
9. De forma similar, coloque el pulgar con firmeza sobre la palanca de liberación del zócalo del procesador junto al icono de bloqueo  y suelte la palanca desde la posición de bloqueo empujando hacia abajo y hacia afuera desde la parte inferior de la pestaña. Gire la palanca 90 grados hacia arriba.



**Ilustración 36. Apertura del protector del procesador y cierre de la secuencia de la palanca**

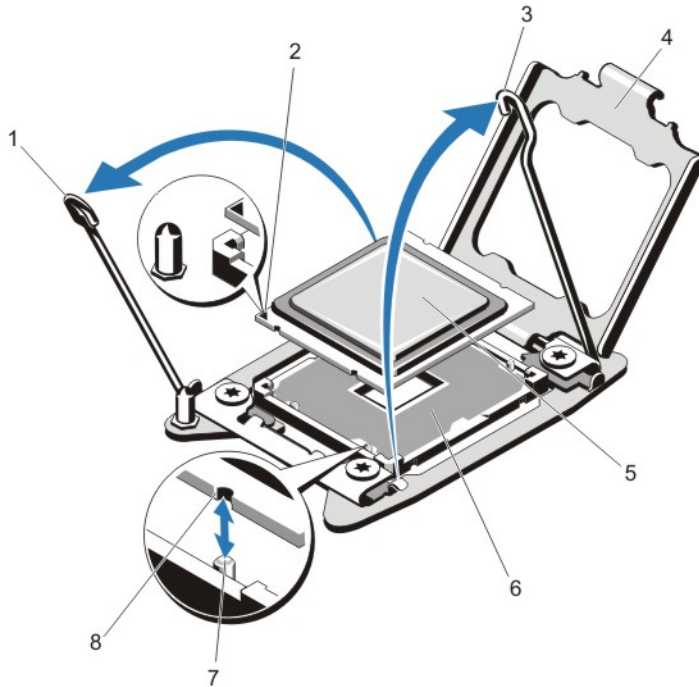
- 1. símbolo de cierre de bloqueo
- 2. palanca de liberación del zócalo del procesador
- 3. procesador
- 4. palanca de liberación del zócalo del procesador
- 5. símbolo de apertura de bloqueo

10. Gire el protector del procesador hacia arriba y apártelo.

**⚠ PRECAUCIÓN:** Los pasadores del zócalo son frágiles y pueden dañarse de forma permanente. Asegúrese de no doblar los pasadores del zócalo cuando extraiga el procesador del zócalo.

11. Levante el procesador para extraerlo del zócalo y deje la palanca de liberación hacia arriba a fin de que el zócalo esté preparado para el nuevo procesador.

**✍ NOTA:** Si la extracción de un procesador es definitiva, debe instalar un procesador/DIMM de relleno en el zócalo que queda libre a fin de garantizar que el sistema se refrigere correctamente. Los procesadores/DIMM de relleno cubren los zócalos que quedan vacíos para los módulos DIMM y el procesador.



**Ilustración 37. Extracción e instalación de un procesador**

- |  |                               |
|--|-------------------------------|
| 1. palanca de liberación del zócalo del procesador | 5. procesador                 |
| 2. indicador del pasador 1                         | 6. zócalo ZIF                 |
| 3. palanca de liberación del zócalo del procesador | 7. salientes del zócalo (4)   |
| 4. protector del procesador                        | 8. muescas del procesador (4) |

**NOTA:** Cuando extraiga el procesador, colóquelo en un contenedor antiestático para utilizarlo posteriormente, devolverlo o almacenarlo de forma temporal. No toque la parte inferior del procesador; tenga en cuenta que solo puede tocar los bordes laterales.


## Instalación de un procesador


**PRECAUCIÓN:** Muchas de las reparaciones deben ser realizadas únicamente por un técnico de servicio autorizado. El usuario debe llevar a cabo únicamente las tareas de solución de problemas y las reparaciones sencillas autorizadas en la documentación del producto o indicadas por el personal de servicio y de asistencia en línea o telefónica. La garantía no cubre los daños ocasionados por reparaciones que Dell no haya autorizado. Lea y siga las instrucciones de seguridad que se incluyen con el producto.


**NOTA:** Si sólo va a instalar un procesador, debe utilizar el zócalo CPU1.


1. Antes de actualizar el sistema, descargue la versión del BIOS del sistema más reciente desde [support.dell.com](http://support.dell.com) y siga las instrucciones incluidas en el archivo de descarga comprimido para instalar la actualización en el sistema.







-  **NOTA:** Puede actualizar el BIOS del sistema utilizando Lifecycle Controller.
2. Apague el sistema, incluidos los periféricos conectados y desconecte el sistema de la toma de corriente. Después de desconectarlo de la alimentación de CA, mantenga presionado el botón de encendido durante tres segundos para vaciar completamente el sistema de potencia almacenada antes de extraer la cubierta.
  3. Abra el sistema.
  4. Extraiga la funda de enfriamiento.


 **AVISO:** El disipador de calor y el procesador permanecen calientes al tacto durante un tiempo tras apagar el sistema. Antes de manipularlos, deje que el disipador de calor y el procesador se enfríen.

 **PRECAUCIÓN:** Nunca desmonte el disipador de calor de un procesador a menos que vaya a desmontar el procesador. Se necesita el disipador de calor para mantener las condiciones térmicas adecuadas.
  5. Extracción del disipador de calor/disipador de calor de relleno y procesador/procesador de relleno, según corresponda.

 **NOTA:** El procedimiento de extracción del disipador de calor de relleno o del procesador de relleno es similar a la extracción del disipador de calor o del procesador.
  6. Desembale el nuevo procesador.
  7. Alinee el procesador con los salientes del zócalo ZIF.

 **PRECAUCIÓN:** Si se coloca el procesador de forma incorrecta, puede dañar permanentemente la placa del sistema o el procesador. Procure no doblar las patas del zócalo.

 **PRECAUCIÓN:** No utilice fuerza para colocar el procesador. Cuando el procesador está posicionado correctamente, se engancha fácilmente en el zócalo.
  8. Con las palancas de liberación en el zócalo del procesador en la posición de apertura, alinee la pata 1 del procesador, utilizando la guía de posición de pata 1 en el zócalo como referencia y fije el procesador suavemente en el zócalo.
  9. Cierre el protector del procesador.
  10. Gire la palanca de liberación del zócalo junto al icono de bloqueo  hasta que esté bloqueado en su posición.
  11. De forma similar, gire la palanca de liberación del zócalo junto al icono de desbloqueo  hasta que esté bloqueado en su posición.
  12. Con un paño limpio que no deje pelusa, retire la grasa térmica del disipador de calor.


 **PRECAUCIÓN:** Si se aplica demasiada pasta térmica, puede que la pasta que sobra entre en contacto con el zócalo del procesador y lo contamine.
  13. Abra el aplicador de pasta suministrado con el kit del procesador y aplique toda la pasta térmica del aplicador en el centro de la parte superior del nuevo procesador.
  14. Coloque el disipador de calor sobre el procesador.
  15. Con un destornillador Phillips del n.º 2, apriete los tornillos de retención del disipador de calor.
  16. Coloque la funda de enfriamiento.
  17. Cierre el sistema.
  18. Vuelva a conectar el sistema y los periféricos a las tomas eléctricas y, a continuación, encienda el sistema.
  19. Presione <F2> para abrir la Configuración del sistema y compruebe que la información del procesador corresponda a la nueva configuración del sistema.
  20. Ejecute los diagnósticos del sistema para verificar que el nuevo procesador funciona correctamente.

## Fuentes de alimentación

El sistema admite 2 módulos de fuente de alimentación de CA de 750 W.

Cuando están instaladas 2 fuentes de alimentación, la configuración de la fuente de alimentación es redundante (1 + 1). En modo redundante, se suministra energía al sistema de forma equitativa desde ambas fuentes de alimentación para maximizar la eficacia.

Cuando está instalada una única fuente de alimentación, la configuración de la fuente de alimentación es no redundante (1 + 0). Se suministra energía al sistema solo mediante una única fuente de alimentación.

 **NOTA:** Si se utilizan 2 fuentes de alimentación, deben ser del mismo tipo y deben tener la misma potencia de salida máxima.

## Función de repuesto dinámico


Este sistema admite la función de repuesto dinámico, lo cual reduce significativamente el gasto fijo de energía que se asocia con la redundancia en las fuentes de alimentación.


Si la función de repuesto dinámico está activada, una fuente de alimentación se coloca en estado de suspensión. La fuente de alimentación activa soporta el 100% de la carga y, de ese modo, funciona con una mayor eficiencia. La fuente de alimentación redundante supervisa el voltaje de la fuente de alimentación activa. Si el voltaje de la fuente activa cae, la fuente de alimentación redundante que se encuentra en suspensión regresa a un estado activo con salida de energía.


La fuente de alimentación activa puede también activar una fuente de alimentación suspendida si el hecho de que ambas fuentes estén activas resulta más eficiente que tener una fuente redundante en suspensión. La configuración predeterminada de las fuentes de alimentación es que ambas fuentes pasarán a estar activas si la carga sobre la fuente activa es superior al 50% y que una de las fuentes entre en suspensión si la carga cae por debajo del 20%.

Puede definir la función de repuesto dinámico mediante la configuración de iDRAC. Consulte la publicación *iDRAC7 User's Guide* (Guía del usuario de iDRAC 7) en [support.dell.com/manuals](http://support.dell.com/manuals).

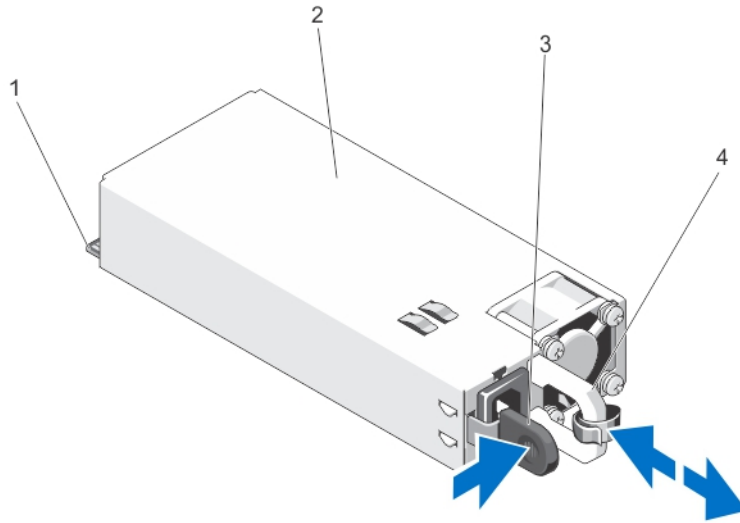
## Extracción de un suministro de energía de CA

 **PRECAUCIÓN:** Muchas de las reparaciones deben ser realizadas únicamente por un técnico de servicio autorizado. El usuario debe llevar a cabo únicamente las tareas de solución de problemas y las reparaciones sencillas autorizadas en la documentación del producto o indicadas por el personal de servicio y de asistencia en línea o telefónica. La garantía no cubre los daños ocasionados por reparaciones que Dell no haya autorizado. Lea y siga las instrucciones de seguridad que se incluyen con el producto.

 **PRECAUCIÓN:** El sistema requiere un suministro de energía para su funcionamiento habitual. En sistemas de suministro redundante, extraiga y reemplace solo un suministro de energía cada vez en un sistema que esté encendido.

 **NOTA:** Puede quitar el pestillo y levantar el brazo de administración del cable opcional si interfiere en la extracción del suministro de energía. Para obtener información sobre el brazo de administración del cable, consulte la documentación del bastidor del sistema.

1. Desconecte el cable de alimentación de la fuente de alimentación y del suministro de energía que intenta extraer y extraiga los cables de la tira.
2. Presione el pestillo de liberación y extraiga la fuente de alimentación del chasis.



**Ilustración 38. Extracción e instalación de un suministro de energía de CA**

- 1. conector
- 2. suministro de energía
- 3. seguro de liberación
- 4. manija del suministro de energía

## Instalación de una fuente de alimentación CA

**⚠ PRECAUCIÓN:** Muchas de las reparaciones deben ser realizadas únicamente por un técnico de servicio autorizado. El usuario debe llevar a cabo únicamente las tareas de solución de problemas y las reparaciones sencillas autorizadas en la documentación del producto o indicadas por el personal de servicio y de asistencia en línea o telefónica. La garantía no cubre los daños ocasionados por reparaciones que Dell no haya autorizado. Lea y siga las instrucciones de seguridad que se incluyen con el producto.

1. Compruebe que las fuentes de alimentación sean del mismo tipo y cuenten con la misma potencia de salida máxima.
  - ✍ NOTA:** La potencia de salida máxima (en vatios) se indica en la etiqueta de la fuente de alimentación.
2. Si corresponde, extraiga la fuente de alimentación de relleno.
3. Deslice la nueva fuente de alimentación en el chasis hasta que se inserte completamente y el pestillo de liberación encaje en su lugar.
  - ✍ NOTA:** Si desbloqueó el brazo para tendido de cables, vuelva a bloquearlo. Para obtener más información sobre el brazo para tendido de cables, consulte la documentación del rack del sistema.
4. Conecte el cable de alimentación a la fuente de alimentación y enchufe el cable en una toma eléctrica.

**⚠ PRECAUCIÓN:** Cuando conecte el cable de alimentación, sujételo con la correa.

**✍ NOTA:** Cuando vaya a realizar una instalación, un intercambio activo o un acoplamiento activo de una nueva fuente de alimentación, espere varios segundos para que el sistema la reconozca y determine su estado. El indicador de estado de la fuente de alimentación se iluminará en color verde para indicar que la fuente de alimentación funciona correctamente.

## Extracción del panel protector del suministro de energía

- ⚠ PRECAUCIÓN:** Para garantizar un enfriamiento adecuado del sistema, se debe instalar el panel protector del suministro de energía en el segundo compartimento de suministro de energía en una configuración sin redundancia. Extraiga el compartimento del suministro de energía únicamente si está instalando un segundo suministro de energía.

Si va a instalar un segundo suministro de energía, extraiga el panel protector del suministro de energía del compartimento. Para ello, tire hacia fuera el panel protector.

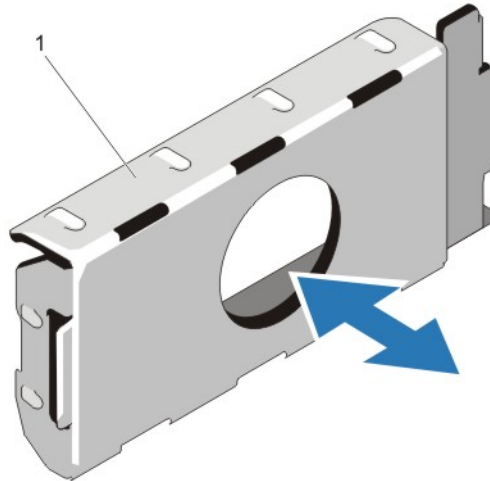


Ilustración 39. Extracción e instalación del panel protector del suministro de energía

1. panel protector del suministro de energía

## Instalación del panel protector del suministro de energía

- ✍ NOTA:** Instale el panel protector del suministro de energía únicamente en el segundo compartimento para el suministro de energía.

Para instalar el panel protector del suministro de energía, alinee el panel protector con el compartimento para suministro de energía e insértelo en el chasis hasta que quede asentado en su lugar.

## Batería del sistema

### Sustitución de la pila del sistema

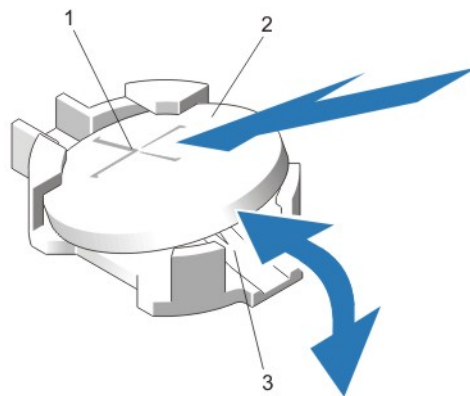
- ⚠ AVISO:** Existe el peligro de que una batería nueva explote si no se instala correctamente. Sustituya la batería únicamente por una del mismo tipo o de un tipo equivalente recomendada por el fabricante. Consulte las instrucciones de seguridad para obtener información adicional.

**△ PRECAUCIÓN:** Muchas de las reparaciones deben ser realizadas únicamente por un técnico de servicio autorizado. El usuario debe llevar a cabo únicamente las tareas de solución de problemas y las reparaciones sencillas autorizadas en la documentación del producto o indicadas por el personal de servicio y de asistencia en línea o telefónica. La garantía no cubre los daños ocasionados por reparaciones que Dell no haya autorizado. Lea y siga las instrucciones de seguridad que se incluyen con el producto.

1. Apague el sistema, incluidos los periféricos conectados, y desconéctelo de la toma eléctrica y de los periféricos.
2. Abra el sistema.
3. Extraiga la cubierta de refrigeración.
4. Localice el zócalo de la pila.

**△ PRECAUCIÓN:** Para evitar daños en el conector de la pila, sujete firmemente el conector mientras instala o extrae la pila.

5. Para extraer la pila, sujete el conector de la pila presionando firmemente sobre el lado positivo del conector.




**Ilustración 40. Sustitución de la pila del sistema**

1. Lado positivo del conector de la batería
2. Pila del sistema
3. Lado negativo del conector de la pila
6. Levante la pila para extraerla de las lengüetas de fijación situadas en el lado negativo del conector.
7. Para instalar una nueva pila del sistema, sujete el conector de la pila presionando firmemente sobre el lado positivo del conector.
8. Sostenga la pila con el signo "+" hacia arriba y deslícela debajo de las lengüetas de fijación situadas en el lado positivo del conector.
9. Presione la pila dentro del conector hasta que encaje en su lugar.
10. Instale la cubierta de refrigeración.
11. Cierre el sistema.
12. Vuelva a conectar el sistema a la toma eléctrica y enciéndalo junto con los periféricos que tenga conectados.
13. Abra System Setup (Configuración del sistema) para asegurarse de que la batería funciona correctamente.
14. Introduzca la hora y la fecha correctas en los campos System Setup (Configuración del sistema) **Time (Fecha)** y **Date (Hora)**.
15. Cierre el programa de configuración del sistema.

## Plano posterior de la unidad de disco duro

El sistema DX6112-SN admite el plano posterior SAS (x12) de 3,5 pulgadas.

### Extracción del plano posterior de la unidad del disco duro

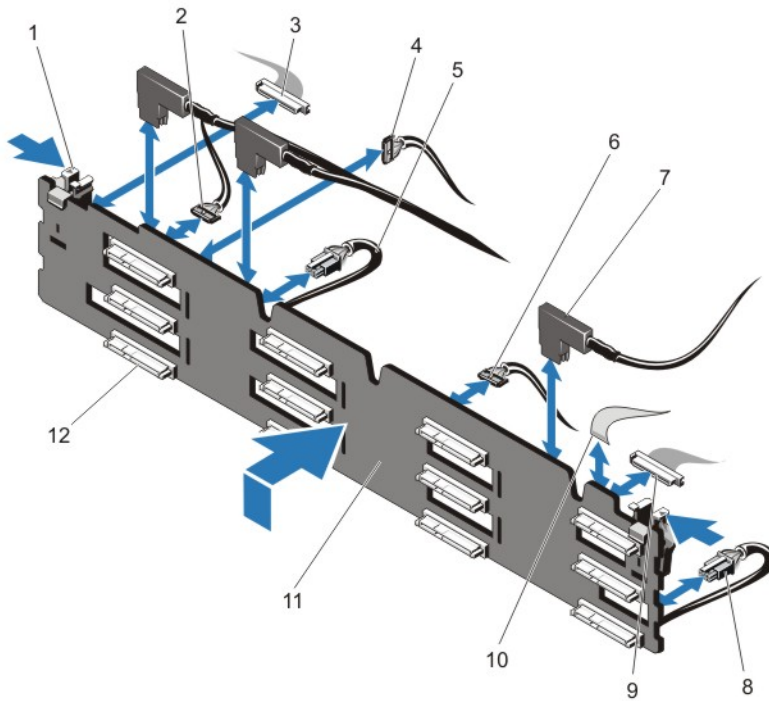
 **PRECAUCIÓN:** Muchas de las reparaciones deben ser realizadas únicamente por un técnico de servicio autorizado. El usuario debe llevar a cabo únicamente las tareas de solución de problemas y las reparaciones sencillas autorizadas en la documentación del producto o indicadas por el personal de servicio y de asistencia en línea o telefónica. La garantía no cubre los daños ocasionados por reparaciones que Dell no haya autorizado. Lea y siga las instrucciones de seguridad que se incluyen con el producto.

1. Extraiga el embellecedor frontal en caso de que esté instalado.
2. Apague el sistema, incluidos todos los periféricos conectados, y desconéctelo de la toma eléctrica.
3. Abra el sistema.

 **PRECAUCIÓN:** Para evitar daños en las unidades y en el plano posterior, extraiga las unidades de disco duro del sistema antes de extraer el plano posterior.

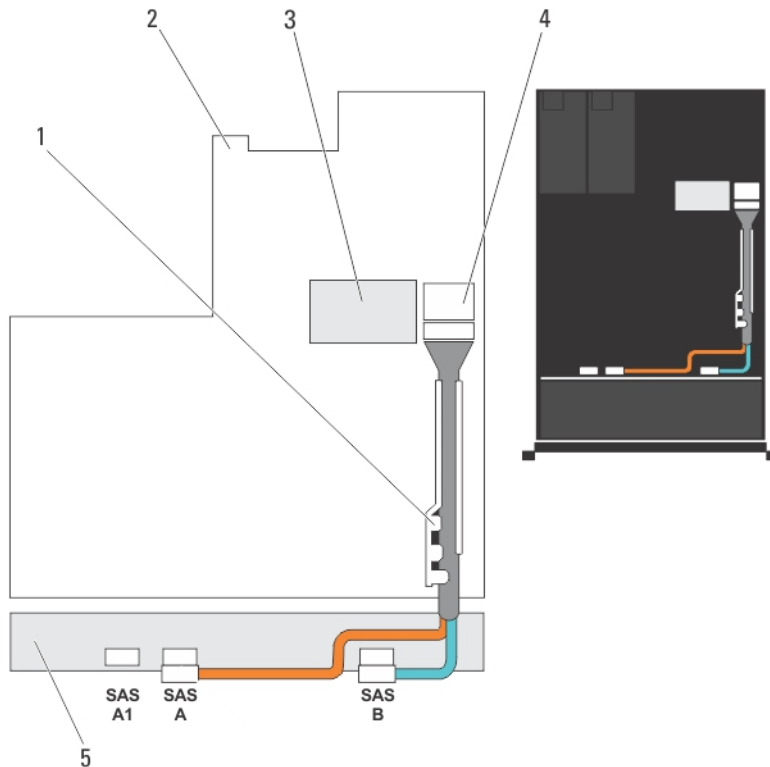
 **PRECAUCIÓN:** Anote el número de cada unidad de disco duro y etiquételas temporalmente antes de extraerlas de forma que pueda volver a colocarlas en las mismas ubicaciones.

4. Extraiga la cubierta de refrigeración.
5. Extraiga el conjunto de ventiladores de refrigeración.
6. Extraiga todas las unidades de disco duro.
7. Desconecte del plano posterior los cables de alimentación, de señal y de datos SAS/SATA/SSD.
8. Presione las lengüetas de liberación y deslice el plano posterior hacia arriba.



**Ilustración 41. Extracción e instalación del plano posterior SAS/SATA (x12) de 3,5 pulgadas**

- |   |  |
|---|--|
| 1. Lengüetas de liberación (2)          | 8. Cable de alimentación B   |
| 2. Cable I2C de paso                    | 9. Cable de E/S frontal  |
| 3. Cable del panel de control izquierdo | 10. Cable del panel de control derecho                             |
| 4. Cable I2C                            | 11. Plano posterior de la unidad de disco duro x12                 |
| 5. Cable de alimentación A              | 12. Conectores del plano posterior de la unidad de disco duro (12) |
| 6. Cable USB                            |  |
| 7. Cables SAS (3)                       |  |



**Ilustración 42. Diagrama de cableado: plano posterior SAS/SATA (x12) de 3,5 pulgadas**

1. Soporte de retención de cables
2. la placa base
3. Tarjeta controladora de almacenamiento integrada
4. Conector SAS de la placa base
5. Plano posterior SAS

## Instalación del plano posterior de la unidad de disco duro

**⚠ PRECAUCIÓN:** Muchas de las reparaciones deben ser realizadas únicamente por un técnico de servicio autorizado. El usuario debe llevar a cabo únicamente las tareas de solución de problemas y las reparaciones sencillas autorizadas en la documentación del producto o indicadas por el personal de servicio y de asistencia en línea o telefónica. La garantía no cubre los daños ocasionados por reparaciones que Dell no haya autorizado. Lea y siga las instrucciones de seguridad que se incluyen con el producto.

1. Utilice los ganchos situados en la base del chasis a modo de guías para alinear el plano posterior de la unidad de disco duro.
2. Deslice el plano posterior de la unidad de disco duro hacia abajo hasta que las lengüetas de liberación encajen en su lugar.
3. Conecte el cable de alimentación y los cables de señales y datos SAS/SATA/SSD al plano posterior.
4. Vuelva a colocar el conjunto de ventiladores de refrigeración.
5. Vuelva a colocar la cubierta de refrigeración.
6. Instale las unidades de disco duro en sus ubicaciones originales.



7. Cierre el sistema.
8. Vuelva a conectar el sistema a la toma eléctrica y enciéndalo junto con los periféricos que tenga conectados.
9. Si corresponde, instale el embellecedor frontal.

## Panel de control

### Extracción del panel de control

**△ PRECAUCIÓN:** Muchas de las reparaciones deben ser realizadas únicamente por un técnico de servicio autorizado. El usuario debe llevar a cabo únicamente las tareas de solución de problemas y las reparaciones sencillas autorizadas en la documentación del producto o indicadas por el personal de servicio y de asistencia en línea o telefónica. La garantía no cubre los daños ocasionados por reparaciones que Dell no haya autorizado. Lea y siga las instrucciones de seguridad que se incluyen con el producto.

1. Extraiga el embellecedor frontal en caso de que esté instalado.
2. Apague el sistema, incluidos los periféricos conectados, y desconéctelo de la toma eléctrica y de los periféricos.
3. Abra el sistema.

**△ PRECAUCIÓN:** No ejerza demasiada fuerza al extraer el cable del panel de control porque podría dañar los conectores.

4. Desconecte el cable del panel de control desde el plano posterior, tirando de la lengüeta de tiro.
5. Retire los 3 tornillos Torx que sujetan el panel de E/S al chasis.
6. Doble la lengüeta de tiro cerca del conector.
7. Saque el cable del panel de control al ir guiando el conector y la lengüeta de tiro por el canal en el chasis.

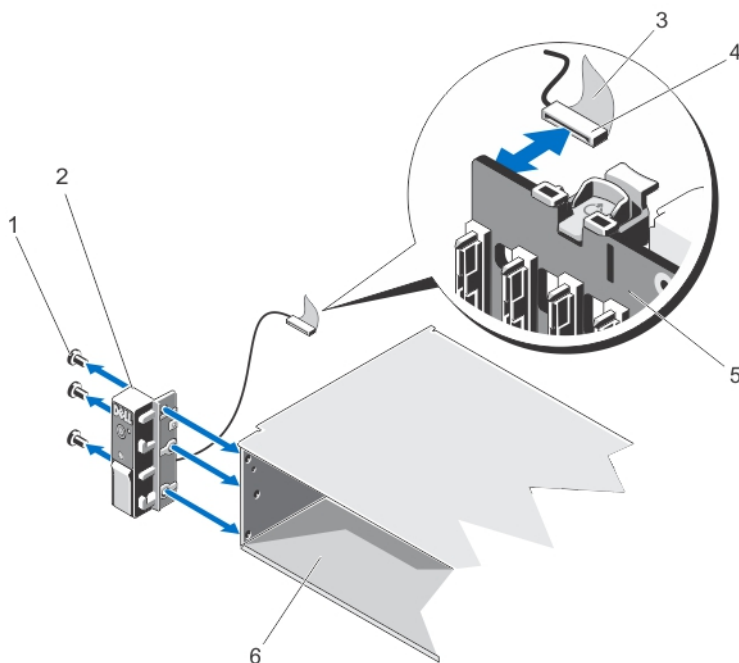



Ilustración 43. Extracción e instalación del panel de control

1. Tornillos Torx (3)
2. Panel de control
3. Lengüeta de tiro
4. Conector
5. Plano posterior de la unidad de disco duro
6. Chasis

## Instalación del panel de control

 **PRECAUCIÓN:** Muchas de las reparaciones deben ser realizadas únicamente por un técnico de servicio autorizado. El usuario debe llevar a cabo únicamente las tareas de solución de problemas y las reparaciones sencillas autorizadas en la documentación del producto o indicadas por el personal de servicio y de asistencia en línea o telefónica. La garantía no cubre los daños ocasionados por reparaciones que Dell no haya autorizado. Lea y siga las instrucciones de seguridad que se incluyen con el producto.


1. Extraiga el embellecedor frontal en caso de que esté instalado.
2. Apague el sistema, incluidos los periféricos conectados, y desconéctelo de la toma eléctrica y de los periféricos.
3. Abra el sistema.
4. Doble la etiqueta alrededor del cable.
5. Doble la lengüeta de tiro cerca del conector, e introduzca el conector y la lengüeta de tiro en el canal.
6. Empuje el cable hasta que haya atravesado el canal por completo.
7. Ajuste los 3 tornillos Torx para sujetar el panel de control al chasis.



**NOTA:** El cable debe colocarse correctamente para evitar que quede pinzado o doblado.

8. Enchufe el conector del cable en el plano posterior haciendo presión sobre el centro del conector.
9. Cierre el sistema.
10. Vuelva a conectar el sistema a la toma eléctrica y enciéndalo junto con los periféricos que tenga conectados.
11. Si procede, instale el embellecedor frontal.

## Extracción del panel de E/S

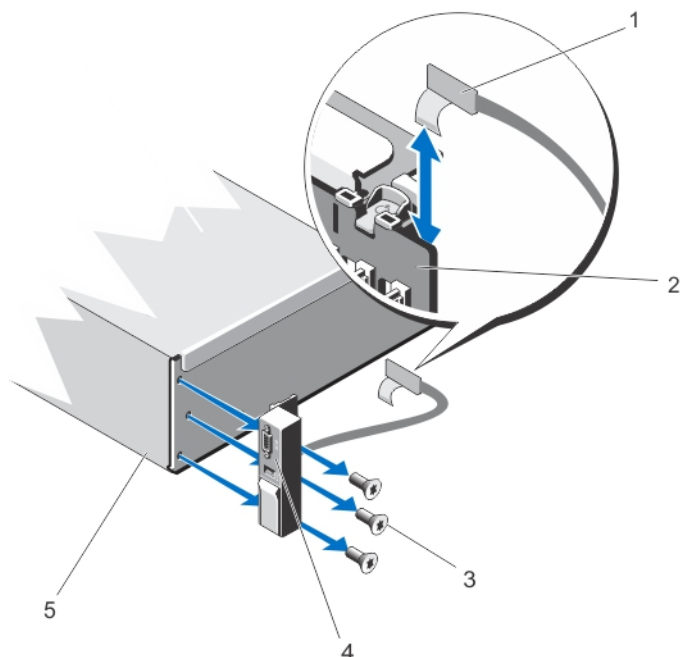
 **PRECAUCIÓN:** Muchas de las reparaciones deben ser realizadas únicamente por un técnico de servicio autorizado. El usuario debe llevar a cabo únicamente las tareas de solución de problemas y las reparaciones sencillas autorizadas en la documentación del producto o indicadas por el personal de servicio y de asistencia en línea o telefónica. La garantía no cubre los daños ocasionados por reparaciones que Dell no haya autorizado. Lea y siga las instrucciones de seguridad que se incluyen con el producto.

1. Extraiga el embellecedor frontal en caso de que esté instalado.
2. Apague el sistema, incluidos los periféricos conectados, y desconéctelo de la toma eléctrica y de los periféricos.
3. Abra el sistema.



**PRECAUCIÓN:** Para evitar dañar el cable de E/S, debe liberar la lengüeta de bloqueo antes de extraer o instalar el cable de E/S en el conector del plano posterior de la unidad de disco duro.

4. Gire la lengüeta de bloqueo situada en el conector del cable de E/S 90 grados en el sentido de las agujas del reloj para desbloquearla.
5. Desconecte el cable de E/S del plano posterior.
6. Retire los 3 tornillos Torx que sujetan el panel de E/S al chasis.
7. Saque el cable del panel de E/S a través del canal del chasis.



**Ilustración 44. Extracción e instalación del ensamblaje del panel de E/S**

1. Cable del panel de E/S
2. Plano posterior de la unidad de disco duro
3. Tornillos Torx (3)
4. Panel de E/S
5. Chasis

## Instalación del panel de E/S

**⚠ PRECAUCIÓN:** Muchas de las reparaciones deben ser realizadas únicamente por un técnico de servicio autorizado. El usuario debe llevar a cabo únicamente las tareas de solución de problemas y las reparaciones sencillas autorizadas en la documentación del producto o indicadas por el personal de servicio y de asistencia en línea o telefónica. La garantía no cubre los daños ocasionados por reparaciones que Dell no haya autorizado. Lea y siga las instrucciones de seguridad que se incluyen con el producto.

1. Extraiga el embellecedor frontal en caso de que esté instalado.
2. Apague el sistema, incluidos los periféricos conectados, y desconéctelo de la toma eléctrica y de los periféricos.
3. Abra el sistema.
4. Doble la etiqueta alrededor del cable.
5. Empuje el cable hasta que haya atravesado el canal por completo.

**⚠ PRECAUCIÓN:** Para evitar dañar el cable de E/S, debe liberar la lengüeta de bloqueo antes de extraer o instalar el cable de E/S en el conector del plano posterior de la unidad de disco duro.

6. Si está bloqueada, gire la lengüeta de bloqueo situada en el conector del cable de E/S 90 grados en el sentido de las agujas del reloj para desbloquearla.
7. Conecte el cable del panel de E/S al conector del plano posterior de la unidad de disco duro.

8. Gire la lengüeta de bloqueo situada en el conector del cable de E/S 90 grados en sentido contrario a las agujas del reloj para asegurar el bloqueo.
9. Ajuste los 3 tornillos Torx para sujetar el panel de control al chasis.



**NOTA:** El cable debe colocarse correctamente para evitar que quede pinzado o doblado.

10. Cierre el sistema.
11. Vuelva a conectar el sistema a la toma eléctrica y enciéndalo junto con los periféricos que tenga conectados.
12. Si procede, instale el embellecedor frontal.

## Placa base

### Extracción de la placa base



**PRECAUCIÓN:** Muchas de las reparaciones deben ser realizadas únicamente por un técnico de servicio autorizado. El usuario debe llevar a cabo únicamente las tareas de solución de problemas y las reparaciones sencillas autorizadas en la documentación del producto o indicadas por el personal de servicio y de asistencia en línea o telefónica. La garantía no cubre los daños ocasionados por reparaciones que Dell no haya autorizado. Lea y siga las instrucciones de seguridad que se incluyen con el producto.



**PRECAUCIÓN:** Si utiliza el módulo de programa seguro (TPM) con una clave de cifrado, se le solicitará que cree una clave de recuperación durante la configuración del sistema o del programa. No deje de crear esta clave de recuperación, y guárdela en un lugar seguro. Si alguna vez sustituye esta placa base, deberá proporcionar esta clave de recuperación al reiniciar el sistema o el programa para poder acceder a los datos cifrados que haya almacenados en las unidades de disco duro.

1. Apague el sistema, incluidos todos los periféricos conectados, y desconéctelo de la toma eléctrica.
2. Extraiga el embellecedor frontal si está instalado.
3. Abra el sistema.
4. Extraiga los siguientes elementos:
  - a) cubierta de refrigeración
  - b) conjunto de ventiladores de refrigeración
  - c) fuentes de alimentación
  - d) todas las tarjetas verticales de expansión
  - e) tarjeta controladora de almacenamiento integrada
  - f) módulo SD dual interno
  - g) llave USB interna (si está instalada)
  - h) soporte de tarjeta PCIe
  - i) soporte de retención de cables
  - j) soporte de protección, si está presente

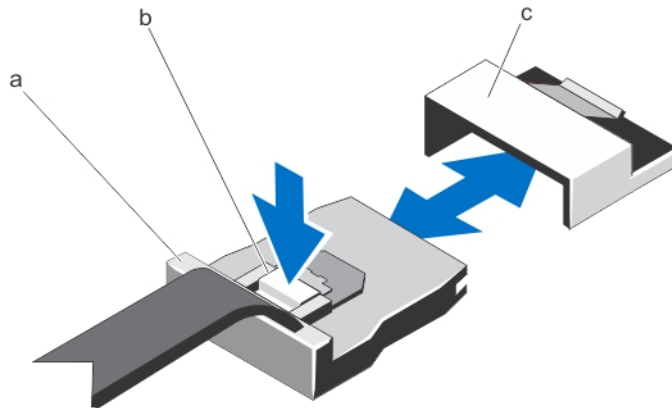


**NOTA:** El soporte de protección se coloca en algunas configuraciones de sistema para resguardar los componentes durante el envío, y se puede desechar una vez retirado.



**PRECAUCIÓN:** A fin de evitar que el conector y el mini cable SAS se dañen, realice el procedimiento correcto para extraer el mini cable SAS de la placa base.

5. Desconecte el mini cable SAS de la placa base:
  - a) Presione el conector del mini cable SAS para que se deslice aún más dentro del conector (J\_SASX8) en la placa base.
  - b) Mantenga presionada la lengüeta metálica del conector del mini cable SAS.
  - c) Saque el mini cable SAS del conector en la placa base.



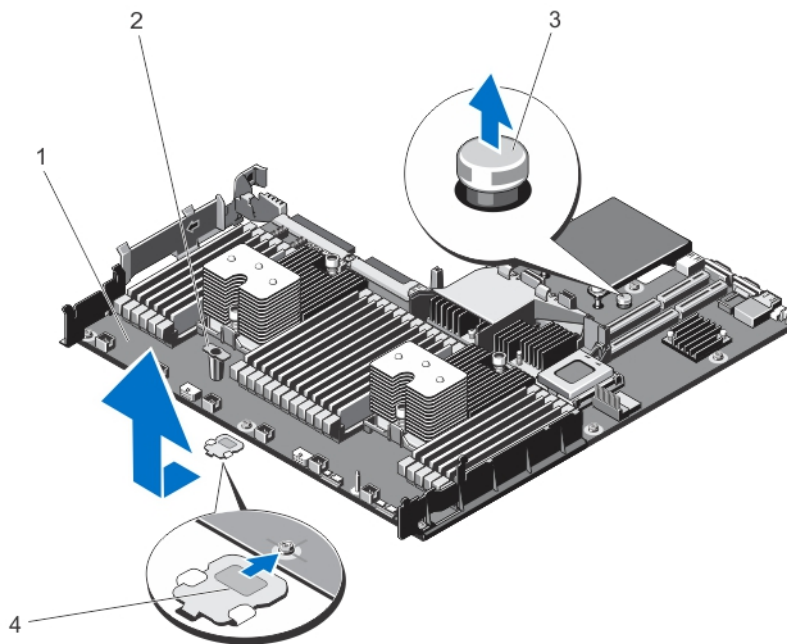
- a. conector del mini cable SAS
- b. lengüeta metálica
- c. conector en la placa base

6. Desconecte todos los cables de la placa base.

**⚠ PRECAUCIÓN:** Tenga cuidado de no dañar el botón de identificación del sistema al sacar la placa base del chasis.

**⚠ PRECAUCIÓN:** No levante el conjunto de placa base sujetándolo por un módulo de memoria, un procesador u otro componente.

7. Tome el soporte de la placa base, levante la pata de liberación azul y deslice la placa base hacia la parte frontal del sistema.



**Ilustración 45. Extracción e instalación de la placa base**


- 1. placa base
- 2. soporte de placa base

3. pata de liberación
4. soporte de protección (presente en algunos sistemas solamente)


 **AVISO: El disipador de calor y el procesador permanecen calientes al tacto durante un tiempo tras apagar el sistema. Antes de manipularlos, deje que el disipador de calor y el procesador se enfríen.**

8. Extraiga los disipadores de calor/disipadores de calor de relleno, y los procesadores/procesadores de relleno.
9. Extraiga los módulos de memoria y los módulos de memoria de relleno.
10. Extraiga la tarjeta secundaria de red.

## Instalación de la placa base

 **PRECAUCIÓN: Muchas de las reparaciones deben ser realizadas únicamente por un técnico de servicio autorizado. El usuario debe llevar a cabo únicamente las tareas de solución de problemas y las reparaciones sencillas autorizadas en la documentación del producto o indicadas por el personal de servicio y de asistencia en línea o telefónica. La garantía no cubre los daños ocasionados por reparaciones que Dell no haya autorizado. Lea y siga las instrucciones de seguridad que se incluyen con el producto.**


1. Desembale el nuevo conjunto de placa base.
2. Transfiera los componentes siguientes a la nueva placa base:
  - a) disipadores de calor/disipadores de calor de relleno, y procesadores/procesadores de relleno
  - b) módulos de memoria y módulos de memoria de relleno
  - c) tarjeta secundaria de red

 **PRECAUCIÓN: No levante el conjunto de placa base sujetándolo por un módulo de memoria, un procesador u otro componente.**

 **PRECAUCIÓN: Tenga cuidado de no dañar el botón de identificación del sistema al colocar la placa base en el chasis.**

3. Sosteniéndola de los puntos de contacto, baje la placa base dentro del chasis.
4. Empuje la placa base hacia la parte posterior del chasis hasta que quede asentada en su lugar.
5. Vuelva a colocar los siguientes elementos:
  - a) soporte de retención de cables
  - b) soporte de tarjeta PCIe
  - c) tarjeta controladora de almacenamiento integrada
  - d) llave USB interna (si está instalada)
  - e) módulo SD dual interno
  - f) todas las tarjetas verticales de expansión
  - g) conjunto de ventiladores de refrigeración
  - h) cubierta de refrigeración
  - i) fuentes de alimentación


6. Vuelva a conectar todos los cables a la placa base.

 **NOTA:** Compruebe que los cables internos del sistema están tendidos por la pared del chasis y asegurados con el soporte para sujeción de cables.

7. Cierre el sistema.
8. Vuelva a conectar el sistema a la toma eléctrica y enciéndalo junto con los periféricos que tenga conectados.
9. Importe la licencia iDRAC Enterprise nueva o ya existente. Para obtener más información, consulte *iDRAC7 User's Guide* (Guía del usuario de iDRAC7) en [support.dell.com/manuals](http://support.dell.com/manuals).

# Solución de problemas del sistema

## Seguridad para el usuario y el sistema

 **PRECAUCIÓN:** Muchas de las reparaciones deben ser realizadas únicamente por un técnico de servicio autorizado. El usuario debe llevar a cabo únicamente las tareas de solución de problemas y las reparaciones sencillas autorizadas en la documentación del producto o indicadas por el personal de servicio y de asistencia en línea o telefónica. La garantía no cubre los daños ocasionados por reparaciones que Dell no haya autorizado. Lea y siga las instrucciones de seguridad que se incluyen con el producto.

## Solución de problemas de error de inicio del sistema

Si inicia el sistema en el modo de inicio de BIOS después de instalar un sistema operativo desde UEFI Boot Manager (Administrador de inicio de UEFI), el sistema se bloqueará. Lo contrario también es cierto. Debe ejecutar el mismo modo de inicio en el que ha instalado el sistema operativo.

Para cualquier otro problema relacionado con el inicio, anote los mensajes del sistema que aparezcan en pantalla.

## Solución de problemas de las conexiones externas

Asegúrese de que todos los cables externos estén bien enchufados en los conectores externos del sistema antes de solucionar cualquier problema relacionado con un dispositivo externo.

## Solución de problemas del subsistema de vídeo

1. Compruebe las conexiones de alimentación y del sistema con el monitor.
2. Compruebe el cableado de la interfaz de vídeo del sistema al monitor.
3. Ejecute la prueba de diagnóstico adecuada.

Si las pruebas se ejecutan correctamente, el problema no está relacionado con el hardware de vídeo.

Si las pruebas fallan, consulte el apartado [Obtención de ayuda](#).

## Solución de problemas de los dispositivos USB

Siga estos pasos para solucionar problemas con un teclado/mouse USB. Para consultar información sobre otros dispositivos USB, vaya al paso 7.

1. Desconecte brevemente los cables del teclado y del ratón del sistema y, a continuación, vuelva a conectarlos.
2. Conecte el teclado o el mouse a los puertos USB del lado opuesto del sistema.
3. Si el problema se resuelve, reinicie el sistema, abra Configuración del sistema y compruebe si los puertos USB que no funcionan están habilitados.
4. Sustituya el teclado o el mouse por otro que funcione.
5. Si el problema se resuelve, sustituya el teclado o el mouse defectuosos.

6. Si el problema persiste, continúe con el paso siguiente para solucionar el problema de otros dispositivos USB conectados al sistema.
7. Apague todos los dispositivos USB conectados y desconéctelos del sistema.
8. Reinicie el sistema y, si el teclado funciona, abra Configuración del sistema. Compruebe que todos los puertos USB estén habilitados en la pantalla **Integrated Devices** (Dispositivos integrados), en las opciones de Configuración del sistema.  
Si su teclado no funciona, también puede utilizar el acceso remoto. Si el sistema no es accesible, reinicie el puente NVRAM\_CLR dentro del sistema y restablezca el BIOS a la configuración predeterminada.
9. Vuelva a conectar los dispositivos USB y enciéndalos de uno en uno.
10. Si se vuelve a producir el mismo problema con un dispositivo, apague el dispositivo, sustituya el cable USB y vuelva a encender el dispositivo.

Si la solución de problemas falla, consulte [Obtención de ayuda](#).

## Solución de problemas de un dispositivo de E/S serie

1. Apague el sistema y todos los periféricos conectados al puerto serie.
2. Cambie el cable de interfaz serie por uno que funcione y, a continuación, encienda el sistema y el dispositivo serie.  
Si el problema queda resuelto, sustituya el cable de interfaz por uno que esté en buenas condiciones.
3. Apague el sistema y el dispositivo serie y cambie el dispositivo por uno equivalente.
4. Encienda el sistema y el dispositivo serie.

Si el problema persiste, consulte [Obtención de ayuda](#).


## Solución de problemas de una NIC

1. Ejecute la prueba de diagnóstico adecuada. Consulte Uso de las herramientas de diagnóstico del sistema para obtener las pruebas de diagnóstico disponibles.
2. Reinicie el sistema y compruebe si hay algún mensaje del sistema relacionado con la controladora NIC.
3. Compruebe el indicador correspondiente en el conector de NIC.
  - Si el indicador de enlace no se enciende, compruebe todas las conexiones de los cables.
  - Si el indicador de actividad no se enciende, es posible que falten los archivos de los controladores de red o que estén dañados.  
Extraiga y vuelva a instalar los controladores si es preciso. Consulte la documentación de la NIC.
  - Si es preciso, cambie la configuración de autonegociación.
  - Utilice otro conector del conmutador o del concentrador.
4. Asegúrese de que estén instalados los controladores adecuados y de que los protocolos estén vinculados. Consulte la documentación de la NIC.
5. Acceda a System Setup (Configuración del sistema) y confirme que los puertos NIC estén habilitados en la pantalla **Integrated Devices (Dispositivos integrados)**.
6. Asegúrese de que las NICs, núcleos y conmutadores de la red estén todos definidos con la misma velocidad de transmisión de datos y el mismo dúplex. Consulte la documentación para cada dispositivo de red.
7. Asegúrese de que todos los cables de red sean del tipo adecuado y no superen la longitud máxima.

Si la solución de problemas falla, consulte [Obtención de ayuda](#).




## Solución de problemas en caso de que se moje el sistema

 **PRECAUCIÓN:** Muchas de las reparaciones deben ser realizadas únicamente por un técnico de servicio autorizado. El usuario debe llevar a cabo únicamente las tareas de solución de problemas y las reparaciones sencillas autorizadas en la documentación del producto o indicadas por el personal de servicio y de asistencia en línea o telefónica. La garantía no cubre los daños ocasionados por reparaciones que Dell no haya autorizado. Lea y siga las instrucciones de seguridad que se incluyen con el producto.

1. Apague el sistema y los periféricos conectados y desconecte el sistema de la toma eléctrica.
2. Abra el sistema.
3. Desmonte los componentes del sistema:
  - Unidades de disco duro
  - Plano posterior de la unidad de disco duro
  - Llave de memoria USB
  - Cubierta de refrigeración
  - Tarjetas verticales de expansión (si existen)
  - Tarjetas de expansión
  - Fuentes de alimentación
  - Conjunto de ventiladores de enfriamiento (si existen)
  - Ventiladores de enfriamiento
  - Procesador(es) y disipador(es) de calor
  - Módulos de memoria
4. Deje secar el sistema durante 24 horas como mínimo.
5. Vuelva a instalar los componentes extraídos en el paso 3.
6. Cierre el sistema.
7. Encienda el sistema y los periféricos conectados.  
Si el sistema no se inicia correctamente, consulte el apartado [Obtención de ayuda](#).
8. Si el sistema se inicia correctamente, apáguelo y vuelva a instalar todas las tarjetas de expansión que ha extraído.
9. Ejecute la prueba de diagnóstico apropiada. Para obtener más información, consulte "Uso de las herramientas de diagnóstico del sistema".

Si las pruebas fallan, consulte el apartado [Obtención de ayuda](#).

## Solución de problemas en caso de que se dañe el sistema


 **PRECAUCIÓN:** Muchas de las reparaciones deben ser realizadas únicamente por un técnico de servicio autorizado. El usuario debe llevar a cabo únicamente las tareas de solución de problemas y las reparaciones sencillas autorizadas en la documentación del producto o indicadas por el personal de servicio y de asistencia en línea o telefónica. La garantía no cubre los daños ocasionados por reparaciones que Dell no haya autorizado. Lea y siga las instrucciones de seguridad que se incluyen con el producto.


1. Apague el sistema y los periféricos conectados y desconecte el sistema de la toma eléctrica.
2. Abra el sistema.
3. Asegúrese de que los componentes siguientes estén instalados correctamente:
  - Funda de enfriamiento
  - Tarjetas verticales de expansión (si existen)

- Tarjetas de expansión
  - Fuentes de alimentación
  - Conjunto de ventiladores de enfriamiento (si existen)
  - Ventiladores de enfriamiento
  - Procesador(es) y disipador(es) de calor
  - Módulos de memoria
  - Portaunidades de disco duro
  - Plano posterior de la unidad de disco duro
4. Asegúrese de que todos los cables estén bien conectados.
  5. Cierre el sistema.
  6. Ejecute la prueba de diagnóstico apropiada. Para obtener más información, consulte "Uso de las herramientas de diagnóstico del sistema".

Si las pruebas fallan, consulte el apartado [Obtención de ayuda](#).

## Solución de problemas de la batería del sistema


 **PRECAUCIÓN:** Muchas de las reparaciones deben ser realizadas únicamente por un técnico de servicio autorizado. El usuario debe llevar a cabo únicamente las tareas de solución de problemas y las reparaciones sencillas autorizadas en la documentación del producto o indicadas por el personal de servicio y de asistencia en línea o telefónica. La garantía no cubre los daños ocasionados por reparaciones que Dell no haya autorizado. Lea y siga las instrucciones de seguridad que se incluyen con el producto.

 **NOTA:** Si el sistema permanece apagado durante largos períodos de tiempo (semanas o meses), la NVRAM podría perder la información de la configuración del sistema. Esto se puede producir si existe alguna condición defectuosa en la batería.


1. Vuelva a introducir la fecha y la hora en Configuración del sistema.
2. Apague el sistema y desconéctelo de la toma eléctrica durante una hora como mínimo.
3. Vuelva a conectar el sistema a la toma eléctrica y, a continuación, enciéndalo.
4. Abra Configuración del sistema.

Si la fecha y la hora no son las correctas en la Configuración del sistema, compruebe el SEL para leer los mensajes de la batería del sistema.


Si el problema no se resuelve, consulte el apartado [Obtención de ayuda](#).

 **NOTA:** Determinado tipo de software puede provocar que el tiempo del sistema se acelere o se ralentice. Si el sistema parece funcionar normalmente excepto para el tiempo guardado en la Configuración del sistema, el problema puede estar causado por el software y no por una batería defectuosa.

## Solución de problemas de los suministros de energía


 **PRECAUCIÓN:** Muchas de las reparaciones deben ser realizadas únicamente por un técnico de servicio autorizado. El usuario debe llevar a cabo únicamente las tareas de solución de problemas y las reparaciones sencillas autorizadas en la documentación del producto o indicadas por el personal de servicio y de asistencia en línea o telefónica. La garantía no cubre los daños ocasionados por reparaciones que Dell no haya autorizado. Lea y siga las instrucciones de seguridad que se incluyen con el producto.

1. Vuelva a colocar el suministro de energía; para ello, extráigalo y vuelva a instalarlo.

 **NOTA:** Después de instalar un suministro de energía, espere unos segundos hasta que el sistema lo reconozca y determine si funciona correctamente.

2. Si el problema persiste, consulte [Obtención de ayuda](#).


## Solución de problemas de enfriamiento

 **PRECAUCIÓN:** Muchas de las reparaciones deben ser realizadas únicamente por un técnico de servicio autorizado. El usuario debe llevar a cabo únicamente las tareas de solución de problemas y las reparaciones sencillas autorizadas en la documentación del producto o indicadas por el personal de servicio y de asistencia en línea o telefónica. La garantía no cubre los daños ocasionados por reparaciones que Dell no haya autorizado. Lea y siga las instrucciones de seguridad que se incluyen con el producto.

Asegúrese de que no se dé ninguna de las situaciones siguientes:

- Se ha extraído la cubierta del sistema, la funda de enfriamiento, el panel de relleno de EMI, el módulo de memoria de relleno o el soporte de relleno para ranuras situado en la parte posterior.
- La temperatura ambiente es demasiado elevada.
- El flujo de aire externo está obstruido.
- Se ha extraído el ventilador de enfriamiento o ha fallado.
- No se han seguido las pautas para la instalación de las tarjetas de expansión.


## Solución de problemas de los ventiladores de enfriamiento

 **PRECAUCIÓN:** Muchas de las reparaciones deben ser realizadas únicamente por un técnico de servicio autorizado. El usuario debe llevar a cabo únicamente las tareas de solución de problemas y las reparaciones sencillas autorizadas en la documentación del producto o indicadas por el personal de servicio y de asistencia en línea o telefónica. La garantía no cubre los daños ocasionados por reparaciones que Dell no haya autorizado. Lea y siga las instrucciones de seguridad que se incluyen con el producto.

1. Abra el sistema.
2. Vuelva a instalar el ventilador o el cable de alimentación del ventilador.
3. Si el ventilador funciona correctamente, cierre el sistema.

Si el problema persiste, consulte [Obtención de ayuda](#).

## Solución de problemas de la memoria del sistema

 **PRECAUCIÓN:** Muchas de las reparaciones deben ser realizadas únicamente por un técnico de servicio autorizado. El usuario debe llevar a cabo únicamente las tareas de solución de problemas y las reparaciones sencillas autorizadas en la documentación del producto o indicadas por el personal de servicio y de asistencia en línea o telefónica. La garantía no cubre los daños ocasionados por reparaciones que Dell no haya autorizado. Lea y siga las instrucciones de seguridad que se incluyen con el producto.

1. Si el sistema está operativo, ejecute la prueba de diagnóstico adecuada. Consulte Uso de las herramientas de diagnóstico del sistema para consultar las pruebas de diagnóstico disponibles.  
Si el diagnóstico indica que hay un fallo, realice las acciones correctivas que se muestran en el programa de diagnóstico.
2. Si el sistema no está operativo, apague el sistema y los periféricos conectados y desconecte el sistema de la fuente de alimentación. Espere al menos 10 segundos y, a continuación, vuelva a conectar el sistema a la alimentación.
3. Encienda el sistema y los periféricos conectados y observe los mensajes que aparecen en la pantalla.

Si aparece un mensaje de error que indica un fallo con un módulo de memoria específico, vaya al paso 12.


4. Especifique la configuración del sistema y compruebe la memoria del sistema. Realice los cambios necesarios en la configuración de la memoria.

Si la configuración de la memoria coincide con la memoria instalada, pero el problema no desaparece, vaya al paso 12.

5. Apague el sistema y los periféricos conectados y desconecte el sistema de la toma eléctrica.
6. Abra el sistema.
7. Compruebe los canales de memoria y asegúrese de que estén ocupados correctamente.
8. Vuelva a instalar los módulos de memoria en los zócalos correspondientes.
9. Cierre el sistema.
10. Abra el programa de configuración del sistema y compruebe la configuración de la memoria del sistema. Si el problema no se resuelve, continúe con el paso siguiente.
11. Abra el sistema.
12. Si una prueba de diagnóstico o un mensaje de error indican que un módulo de memoria específico está defectuoso, cambie o sustituya el módulo por un módulo de memoria en buenas condiciones.
13. Para solucionar un problema en un módulo de memoria defectuoso no especificado, sustituya el módulo de memoria del primer zócalo DIMM por otro del mismo tipo y capacidad.  
Si aparece un mensaje de error en la pantalla, es posible que indique un problema con el tipo de DIMM instalado, instalación de DIMM incorrecta o DIMM defectuosos. Siga las instrucciones en pantalla para resolver el problema. Para obtener más información, consulte las Pautas generales para la instalación de módulos de memoria.
14. Cierre el sistema.
15. Mientras el sistema se inicia, observe los mensajes de error que aparezcan y los indicadores de diagnóstico en la parte frontal del sistema.
16. Si el problema de memoria aparece todavía indicado, repita los pasos del 12 al 15 para cada módulo de memoria instalado.

Si el problema persiste después de haber comprobado todos los módulos de memoria, consulte [Obtención de ayuda](#).


## Solución de problemas de una memoria USB interna


 **PRECAUCIÓN:** Muchas de las reparaciones deben ser realizadas únicamente por un técnico de servicio autorizado. El usuario debe llevar a cabo únicamente las tareas de solución de problemas y las reparaciones sencillas autorizadas en la documentación del producto o indicadas por el personal de servicio y de asistencia en línea o telefónica. La garantía no cubre los daños ocasionados por reparaciones que Dell no haya autorizado. Lea y siga las instrucciones de seguridad que se incluyen con el producto.

1. Abra la Configuración del sistema y asegúrese de que el **USB key port** (Puerto de la memoria USB) se activa desde la pantalla **Integrated Devices** (Dispositivos integrados).
2. Apague el sistema y los periféricos conectados y desconecte el sistema de la toma eléctrica.
3. Abra el sistema.
4. Localice la memoria USB y recolóquela.
5. Cierre el sistema.
6. Encienda el sistema y los periféricos conectados y compruebe si la memoria USB funciona.
7. Si el problema no se resuelve, repita los pasos 2 y 3.
8. Inserte una memoria USB distinta que funcione correctamente.
9. Cierre el sistema.


Si el problema no se resuelve, consulte el apartado [Obtención de ayuda](#).


## Solución de problemas de una tarjeta SD

 **PRECAUCIÓN:** Muchas de las reparaciones deben ser realizadas únicamente por un técnico de servicio autorizado. El usuario debe llevar a cabo únicamente las tareas de solución de problemas y las reparaciones sencillas autorizadas en la documentación del producto o indicadas por el personal de servicio y de asistencia en línea o telefónica. La garantía no cubre los daños ocasionados por reparaciones que Dell no haya autorizado. Lea y siga las instrucciones de seguridad que se incluyen con el producto.

 **NOTA:** Algunas tarjetas SD tienen un conmutador de protección contra escritura. Si se activa el conmutador de protección contra escritura, la tarjeta SD estará protegida contra escritura.


1. Acceda a System Setup (Configuración del sistema) y asegúrese de que la opción **Internal SD Card Port** (Puerto de tarjeta SD interna) esté activada.
2. Apague el sistema, incluidos todos los periféricos conectados, y desconéctelo de la toma eléctrica.
3. Abra el sistema.


 **PRECAUCIÓN:** Si la opción **Internal SD Card Redundancy** (Redundancia de tarjeta SD interna) está establecida en **Mirror Mode** (Modo duplicado) en la pantalla **Integrated Devices** (Dispositivos integrados) de la configuración del sistema, debe seguir las instrucciones de los pasos 5 y 6 para evitar la pérdida de datos.

 **NOTA:** Cuando se produce un fallo en la tarjeta SD, la controladora SD dual interna informa al sistema. En el próximo reinicio, el sistema muestra un mensaje que indica el fallo.

4. Si la opción **Internal SD Card Redundancy** (Redundancia de tarjeta SD interna) está establecida en **Disabled** (Deshabilitada) sustituya la tarjeta SD que ha fallado por otra nueva.
5. Si ha fallado la tarjeta SD 1:
  - a) Extraiga la tarjeta de la ranura 1 para tarjetas SD.
  - b) Extraiga la tarjeta que está en la ranura 2 para tarjetas SD e insértela en la ranura 1 para tarjetas SD. Vaya al paso 7.
6. Si se ha producido un error en la tarjeta SD 2, instale una nueva tarjeta SD en la ranura para tarjetas SD 2.
7. Cierre el sistema.
8. Vuelva a conectar el sistema a la toma eléctrica y enciéndalo junto con los periféricos que tenga conectados.
9. Abra Configuración del sistema y asegúrese de que las opciones **Internal SD Card Port** (Puerto de tarjeta SD interna) e **Internal SD Card Redundancy** (Redundancia de tarjeta SD interna) están activadas.
10. Compruebe que la tarjeta SD funciona correctamente.  
Si el problema persiste, consulte [Obtención de ayuda](#).

## Solución de problemas de una unidad de disco duro

 **PRECAUCIÓN:** Muchas de las reparaciones deben ser realizadas únicamente por un técnico de servicio autorizado. El usuario debe llevar a cabo únicamente las tareas de solución de problemas y las reparaciones sencillas autorizadas en la documentación del producto o indicadas por el personal de servicio y de asistencia en línea o telefónica. La garantía no cubre los daños ocasionados por reparaciones que Dell no haya autorizado. Lea y siga las instrucciones de seguridad que se incluyen con el producto.

 **PRECAUCIÓN:** Este procedimiento de solución de problemas puede eliminar datos almacenados en la unidad de disco duro. Antes de proceder, haga una copia de seguridad de los archivos del disco duro.


1. Ejecute la prueba de diagnóstico apropiada. Para obtener más información, consulte "Uso de las herramientas de diagnóstico del sistema".


Según los resultados de la prueba de diagnóstico, continúe con los pasos necesarios que se describen a continuación.

2. Asegúrese de que estén instalados y configurados correctamente los controladores de dispositivo necesarios para la tarjeta de la controladora. Consulte la documentación del sistema operativo para obtener más información.
3. Reinicie el sistema y abra Configuración del sistema.
4. Compruebe que la controladora esté habilitada y que las unidades aparezcan en Configuración del sistema.

Si el problema persiste, intente solucionar los problemas de la tarjeta de expansión o consulte [Obtención de ayuda](#).

## Solución de problemas de una controladora de almacenamiento


 **PRECAUCIÓN:** Muchas de las reparaciones deben ser realizadas únicamente por un técnico de servicio autorizado. El usuario debe llevar a cabo únicamente las tareas de solución de problemas y las reparaciones sencillas autorizadas en la documentación del producto o indicadas por el personal de servicio y de asistencia en línea o telefónica. La garantía no cubre los daños ocasionados por reparaciones que Dell no haya autorizado. Lea y siga las instrucciones de seguridad que se incluyen con el producto.


 **NOTA:** Cuando deba solucionar problemas relacionados con una controladora SAS o PERC, consulte también la documentación del sistema operativo y de la controladora.

1. Ejecute la prueba de diagnóstico apropiada. Para obtener más información, consulte Uso de las herramientas de diagnóstico del sistema.
2. Apague el sistema y los periféricos conectados y desconecte el sistema de la toma eléctrica.
3. Abra el sistema.
4. Verifique que las tarjetas de expansión instaladas cumplen las pautas para la instalación.
5. Asegúrese de que todas las tarjetas de expansión estén asentadas firmemente en el conector.
6. Cierre el sistema.
7. Vuelva a conectar el sistema a la toma eléctrica y enciéndalo junto con los periféricos que tenga conectados.
8. Si el problema no se resuelve, apague el sistema y los periféricos conectados y desconecte el sistema de la toma eléctrica.
9. Abra el sistema.
10. Extraiga todas las tarjetas de expansión instaladas en el sistema.
11. Cierre el sistema.
12. Vuelva a conectar el sistema a la toma eléctrica y enciéndalo junto con los periféricos que tenga conectados.
13. Ejecute la prueba de diagnóstico adecuada. Para obtener más información, consulte Uso de las herramientas de diagnóstico del sistema. Si las pruebas fallan, consulte [Obtención de ayuda](#).
14. Para cada tarjeta de expansión que haya extraído en el paso 10, realice los pasos siguientes:
  - a. Apague el sistema y los periféricos conectados y desconecte el sistema de la toma eléctrica.
  - b. Abra el sistema.
  - c. Vuelva a instalar una de las tarjetas de expansión.
  - d. Cierre el sistema.
  - e. Ejecute la prueba de diagnóstico apropiada. Para obtener más información, consulte Uso de las herramientas de diagnóstico del sistema.

Si las pruebas fallan, consulte el apartado [Obtención de ayuda](#).

## Solución de problemas de tarjetas de expansión


 **PRECAUCIÓN:** Muchas de las reparaciones deben ser realizadas únicamente por un técnico de servicio autorizado. El usuario debe llevar a cabo únicamente las tareas de solución de problemas y las reparaciones sencillas autorizadas en la documentación del producto o indicadas por el personal de servicio y de asistencia en línea o telefónica. La garantía no cubre los daños ocasionados por reparaciones que Dell no haya autorizado. Lea y siga las instrucciones de seguridad que se incluyen con el producto.

 **NOTA:** Para solucionar los problemas de una tarjeta de expansión, consulte también la documentación del sistema operativo y de la tarjeta.

1. Ejecute la prueba de diagnóstico apropiada. Para obtener más información, consulte [Uso de las herramientas de diagnóstico del sistema](#).
2. Apague el sistema y los periféricos conectados y desconecte el sistema de la toma eléctrica.
3. Abra el sistema.
4. Asegúrese de que todas las tarjetas de expansión estén asentadas firmemente en el conector.
5. Cierre el sistema.
6. Si el problema no se resuelve, apague el sistema y los periféricos conectados y desconecte el sistema de la toma eléctrica.
7. Abra el sistema.
8. Extraiga todas las tarjetas de expansión instaladas en el sistema.
9. Cierre el sistema.
10. Ejecute la prueba de diagnóstico apropiada. Para obtener más información, consulte [Uso de las herramientas de diagnóstico del sistema](#).  
Si las pruebas fallan, consulte el apartado [Obtención de ayuda](#).
11. Para cada tarjeta de expansión que haya extraído en el paso 8, realice los pasos siguientes:
  - a) Apague el sistema y los periféricos conectados y desconecte el sistema de la toma eléctrica.
  - b) Abra el sistema.
  - c) Vuelva a instalar una de las tarjetas de expansión.
  - d) Cierre el sistema.
  - e) Ejecute la prueba de diagnóstico apropiada. Para obtener más información, consulte [Uso de las herramientas de diagnóstico del sistema](#).

Si se sigue indicando un problema, consulte [Obtención de ayuda](#).

## Solución de problemas de los procesadores

 **PRECAUCIÓN:** Muchas de las reparaciones deben ser realizadas únicamente por un técnico de servicio autorizado. El usuario debe llevar a cabo únicamente las tareas de solución de problemas y las reparaciones sencillas autorizadas en la documentación del producto o indicadas por el personal de servicio y de asistencia en línea o telefónica. La garantía no cubre los daños ocasionados por reparaciones que Dell no haya autorizado. Lea y siga las instrucciones de seguridad que se incluyen con el producto.

1. Ejecute las pruebas de diagnóstico adecuadas. Consulte [Uso de las herramientas de diagnóstico del sistema](#) para obtener las pruebas de diagnóstico disponibles.
2. Apague el sistema y los periféricos conectados y desconecte el sistema de la toma eléctrica.
3. Abra el sistema.
4. Asegúrese de que el procesador y el disipador de calor estén instalados correctamente.

5. Cierre el sistema.
6. Ejecute la prueba de diagnóstico apropiada. Para obtener más información, consulte [Uso de las herramientas de diagnóstico del sistema](#).

Si se sigue indicando un problema, consulte [Obtención de ayuda](#).



## Uso de los diagnósticos del sistema

Si experimenta algún problema con el sistema, ejecute los diagnósticos del sistema antes de ponerse en contacto con Dell para recibir asistencia técnica. El objetivo de ejecutar los diagnósticos del sistema es realizar pruebas en el hardware sin necesidad de otros equipos ni de correr riesgo de pérdida de datos. Si no puede corregir el problema, el personal de servicio y asistencia puede utilizar los resultados de las pruebas de diagnóstico para ayudarle a resolver el problema.

### Dell Online Diagnostics

Dell Online Diagnostics es un conjunto independiente de programas de diagnóstico o de módulos de pruebas que permite ejecutar pruebas de diagnóstico en sistemas Dell, en un entorno de producción, y ayuda a garantizar un tiempo máximo de funcionamiento para los sistemas. Online Diagnostics permite ejecutar pruebas de diagnóstico en los componentes de chasis y de almacenamiento, como unidades de disco duro, memoria física y tarjetas de interfaz de red (NICs). Puede utilizar la interfaz gráfica del usuario (GUI) o la interfaz de línea de comandos (CLI) para ejecutar pruebas de diagnóstico del hardware que Online Diagnostics descubra en su sistema. Para obtener información sobre cómo utilizar los diagnósticos, consulte *Dell Online PowerEdge Diagnostics User's Guide* (Guía del usuario de Dell Online Diagnostics) en **Software** → **Serviceability Tools**, en [support.dell.com/manuals](http://support.dell.com/manuals).

### Diagnósticos incorporados del sistema de Dell



**NOTA:** Esta característica también recibe el nombre de diagnósticos ePSA (evaluación del sistema de preinicio mejorada).

Los diagnósticos incorporados del sistema ofrecen un conjunto de opciones para determinados dispositivos o grupos de dispositivos, permitiendo:


- Ejecutar pruebas automáticamente o en modo interactivo
- Repetir las pruebas
- Visualizar o guardar los resultados de las pruebas
- Ejecutar pruebas exhaustivas para introducir pruebas adicionales que ofrezcan más información sobre los dispositivos que han presentado fallos
- Ver mensajes de estado que indican si las pruebas se han completado correctamente
- Ver mensajes de error que informan de los problemas que se han encontrado durante las pruebas

### Cuándo deben utilizarse los diagnósticos incorporados del sistema

Si un dispositivo o un componente principal del sistema no funciona correctamente, los diagnósticos incorporados del sistema pueden indicar dónde está el problema.

### Ejecución de los diagnósticos incorporados del sistema

El programa de diagnósticos incorporados del sistema se ejecuta desde Dell LifeCycle Controller.

 **PRECAUCIÓN:** Utilice los diagnósticos incorporados del sistema para hacer pruebas sólo en su sistema. Utilizar este programa con otros sistemas puede provocar resultados no válidos o mensajes de error.

1. Mientras se inicia el sistema, presione <F11>.
2. Utilice las teclas de flecha hacia arriba y hacia abajo para seleccionar **System Utilities (Utilidades del sistema)** → **Launch Dell Diagnostics (Iniciar Dell Diagnostics)**.

Aparece la ventana **ePSA Pre-boot System Assessment (Evaluación del sistema de preinicio ePSA)**, que lista todos los dispositivos detectados en el sistema. El diagnóstico comienza ejecutando las pruebas en todos los dispositivos detectados.

## Controles de la utilidad de diagnóstico del sistema





Menú	Descripción
<b>Configuración</b>	Muestra la configuración y la información de estado de todos los dispositivos detectados.
<b>Resultados</b>	Muestra los resultados de las pruebas ejecutadas.
<b>Condición del sistema</b>	Muestra una visión general actual del rendimiento del sistema.
<b>Registro de eventos</b>	Muestra un registro que incluye las pruebas ejecutadas en el sistema y cuándo se realizaron. Se muestra si hay, al menos, una descripción de evento registrada.

# Puentes y conectores

## Configuración de los puentes de la placa base

Para obtener información sobre el restablecimiento del puente de contraseña para desactivar una contraseña, consulte Desactivación de una contraseña olvidada.

**Tabla 5. Configuración de los puentes de la placa base**

Puente	Configuración	Descripción
PWRD_EN	 (predeterminada)	La función de contraseña está habilitada (patas 4–6).
		La función de contraseña está deshabilitada (patas 2-4). El acceso local iDRAC se desbloqueará la próxima vez que se apague y se encienda la alimentación de CA
NVRAM_CLR	 (predeterminada)	Los valores de configuración se conservan cuando se inicia el sistema (patas 1-3).
		Los valores de configuración se borran la próxima vez que se inicie el sistema (patas 3-5).

## Conectores de la placa base

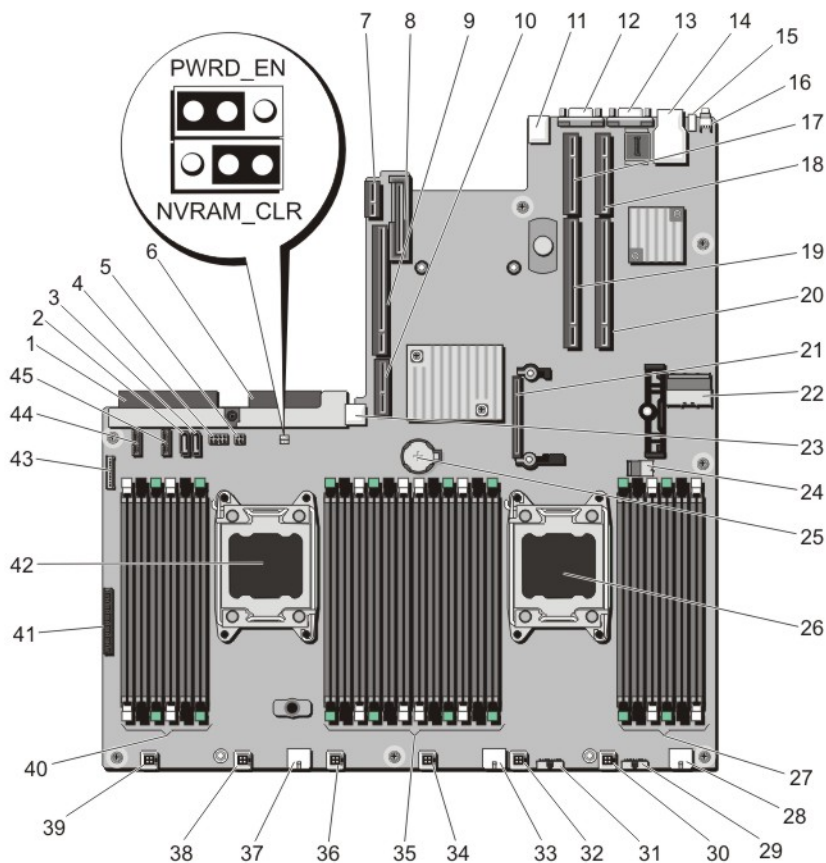


Ilustración 46. Puentes y conectores de la placa base


Elemento	Conector	Descripción
1	J_PS2	Conector de alimentación PSU 2
2	J_SATA_CD	Conector de unidad óptica SATA
3	J_SATA_TBU	Conector de unidad SATA de copia de seguridad en cinta
4	J_BP0	Conector de alimentación de la unidad óptica
5	J_TBU	Conector de alimentación de la unidad de copia de seguridad en cinta
6	J_PS1	Conector de alimentación PSU 1
7	J_IDSMD	Conector del módulo SD dual interno
8	J_NDC	Conector de tarjeta secundaria de red
9	J_RISER_3A	Conector de tarjeta vertical 3

<b>Elemento</b>	<b>Conector</b>	<b>Descripción</b>
10	J_RISER_3B	Conector de tarjeta vertical 3
11	J_USB	Conector USB
12	J_VIDEO_REAR	Conector de vídeo
13	J_COM1	Conector serie
14	J_IDRAC_RJ45	Conector iDRAC7
15	J_CYC	Conector de identificación del sistema
16	CYC_ID	Botón de identificación del sistema
17	J_RISER_2A	Conector de tarjeta vertical 2
18	J_RISER_1A	Conector de tarjeta vertical 1
19	J_RISER_2B	Conector de tarjeta vertical 2
20	J_RISER_1B	Conector de tarjeta vertical 1
21	J_STORAGE	Conector de la tarjeta controladora de almacenamiento integrada
22	J_SASX8	Conector del mini cable SAS
23	J_USB_INT	Conector USB interno
24	J_SAS_PCH	Conector SAS A para RAID por software
25	BAT	Conector de la pila
26	CPU2	Zócalo del procesador 2
27	B10, B6, B2, B9, B5, B1	Zócalos de módulo de memoria
28	J_BP3	Conector de alimentación del plano posterior
29	J_BP_SIG3	Conector de señal del plano posterior 3
30	J_FAN2U_6	Conector de ventilador de refrigeración
31	J_BP_SIG2	Conector de señal del plano posterior 2
32	J_FAN2U_5	Conector de ventilador de refrigeración
33	J_BP2	Conector de alimentación del plano posterior
34	J_FAN2U_4	Conector de ventilador de refrigeración
35	A10, A6, A2, A9, A5, A1, B3, B7, B11, B4, B8, B12	Zócalos de módulo de memoria
36	J_FAN2U_3	Conector de ventilador de refrigeración
37	J_BP1	Conector de alimentación del plano posterior
38	J_FAN2U_2	Conector de ventilador de refrigeración
39	J_FAN2U_1	Conector de ventilador de refrigeración
40	A3, A7, A11, A4, A8, A12	Zócalos de módulo de memoria
41	J_CP	Conector de interfaz del panel de control

Elemento	Conector	Descripción
42	CPU1	Zócalo del procesador 1
43	J_FP_USB	Conector USB del panel frontal
44	J_BP_SIG1	Conector de señal del plano posterior 1
45	J_BP_SIG0	Conector de señal del plano posterior 0


## Desactivación de una contraseña olvidada

Las características de seguridad del software del sistema incluyen una contraseña del sistema y una contraseña de configuración. El puente de contraseña habilita y deshabilita estas funciones de contraseña y borra las contraseñas que se están utilizando actualmente.

 **PRECAUCIÓN:** Muchas de las reparaciones deben ser realizadas únicamente por un técnico de servicio autorizado. El usuario debe llevar a cabo únicamente las tareas de solución de problemas y las reparaciones sencillas autorizadas en la documentación del producto o indicadas por el personal de servicio y de asistencia en línea o telefónica. La garantía no cubre los daños ocasionados por reparaciones que Dell no haya autorizado. Lea y siga las instrucciones de seguridad que se incluyen con el producto.


1. Apague el sistema, incluidos todos los periféricos conectados, y desconéctelo de la toma eléctrica.
2. Abra el sistema.
3. Pase el puente de la placa base de las patas 4 y 6 a las patas 2 y 4.
4. Cierre el sistema.

Las contraseñas existentes no se deshabilitan (eliminan) hasta que el sistema se inicia con el puente en las patas 2 y 4. Sin embargo, antes de que asigne una nueva contraseña de sistema y/o de configuración, deberá volver a pasar el puente a las patas 4 y 6.

 **NOTA:** Si asigna una nueva contraseña del sistema y/o de configuración con el puente en las patas 2 y 4, el sistema deshabilitará las nuevas contraseñas la próxima vez que se inicie.



5. Vuelva a conectar el sistema a la toma eléctrica y enciéndalo junto con los periféricos que tenga conectados.
6. Apague el sistema, incluidos todos los periféricos conectados, y desconéctelo de la toma eléctrica.
7. Abra el sistema.
8. Pase el puente de la placa base de las patas 2 y 4 a las patas 4 y 6.
9. Cierre el sistema.
10. Vuelva a conectar el sistema a la toma eléctrica y enciéndalo junto con los periféricos que tenga conectados.
11. Asigne una nueva contraseña del sistema o de configuración.

## Especificaciones técnicas

<b>Procesador</b>	
Tipo de procesador	1 o 2 procesadores E5-2600 de la familia de productos Intel Xeon
<b>Bus de expansión</b>	
Tipo de bus	PCI Express de tercera generación
<b>Ranuras de expansión con soporte vertical:</b>	
Soporte vertical 1	(Ranura 1) Un enlace x8 de media altura y bajo perfil (Ranura 2) Un enlace x8 de media altura y bajo perfil (Ranura 3) Un enlace x8 de media altura y bajo perfil
Soporte vertical 2	(Ranura 4) Un enlace x16 de altura y longitud completas
	 <b>NOTA:</b> Para utilizar las ranuras de la 1 a la 4, ambos procesadores deben estar instalados.
Soporte vertical 3 (opción alternativa para GPU)	(Ranura 5) Un enlace x8 de altura y longitud completas (Ranura 6) Un enlace x16 de altura y longitud completas
<b>Memoria</b>	
Arquitectura	Módulos DIMM DDR3 registrados, sin búfer o con Código de Corrección de Errores (ECC) de carga reducida de 800 MT/s, 1 066 MT/s, 1 333 MT/s o 1 600 MT/s  Compatibilidad con ECC avanzado o funcionamiento con optimización de memoria
Sockets de módulos de memoria	24 de 240 patas
Capacidades de módulos de memoria	
RDIMM	Individuales, dobles o cuádruples de 2 GB, 4 GB, 8 GB o 32 GB Individuales o dobles de 16 GB
UDIMM	2 GB o 4 GB
RAM mínima	2 GB con un único procesador 4 GB con 2 procesadores
RAM máxima	

<b>Memoria</b>	
RDIMM	Hasta 512 GB
UDIMM	Hasta 64 GB

<b>Unidades</b>	
Unidades de disco duro	
Sistemas con doce más dos unidades de disco duro	Hasta 12 unidades SAS, SATA, SATA SSD o Nearline SAS internas de intercambio activo de 3,5 pulgadas, y 2 unidades de disco duro opcionales SAS, Nearline SAS o SSD de 2,5 pulgadas a las que se puede acceder por la parte posterior en las ranuras para unidades de disco duro de la 0 a la 11 y de la 12 a la 13.

<b>Conectores</b>	
<b>Parte posterior</b>	
NIC	Cuatro 10/100/1000 Mbps o dos 10/100/1000 Mbps y dos 100 Mbps/1 Gbps/10 Gbps
Serie	9 patas, DTE, compatible con 16550
USB	2 USB de 4 patas compatibles con 2.0
Vídeo	VGA de 15 patas
Tarjeta vFlash externa	Una ranura para la tarjeta de memoria flash con tarjeta iDRAC7 Enterprise  <b>NOTA:</b> La ranura de tarjeta solo está disponible para su uso si la licencia de iDRAC7 Enterprise está instalada en su sistema.
<b>Parte frontal</b>	
USB	1 USB de 4 patas compatible con USB 2.0
Vídeo	VGA de 15 patas
<b>Interna</b>	
USB	1 USB de 4 patas compatible con USB 2.0
Módulo SD dual interno	2 ranuras para tarjeta de memoria flash opcional con el módulo SD interno  <b>NOTA:</b> 1 ranura de tarjeta dedicada para redundancia.






<b>Vídeo</b>	
Tipo de video	Matrox G200 integrado
Memoria de video	16 MB compartidos



---

## Entorno

---


 <b>NOTA:</b> Para obtener información adicional sobre medidas del entorno para configuraciones específicas del sistema, visite <a href="http://dell.com/environmental_datasheets">dell.com/environmental_datasheets</a> .	
Temperatura de almacenamiento	De -40 °C a 65 °C (de -40 °F a 149 °F) con una gradación de temperatura máxima de 20 °C por hora.
Temperatura de funcionamiento estándar	Funcionamiento continuo: de 10 °C a 35 °C con una humedad relativa (HR) de 10% a 80% , con el punto de condensación máximo en 26 °C. Se reduce la temperatura de bulbo seco máxima permitida en 1 °C cada 300 m por encima de los 900 m (1 °F cada 550 pies).
Temperatura de funcionamiento ampliada	 <b>NOTA:</b> Al funcionar en el intervalo de temperatura ampliada, el sistema puede verse afectado.  <b>NOTA:</b> Al funcionar en el intervalo de temperaturas ampliada, los avisos sobre la temperatura ambiente se pueden mostrar en el registro de eventos del sistema.
≤ 10% de las horas de funcionamiento anuales	De 5 °C a 40 °C con una humedad relativa de 5% a 85%, y un punto de condensación de 26 °C.  <b>NOTA:</b> Fuera del intervalo de temperaturas de funcionamiento estándar (de 10 °C a 35 °C), el sistema puede funcionar a una temperatura mínima de 5 °C o máxima de 40 °C durante el 10% como máximo de sus horas de funcionamiento anuales. Para temperaturas comprendidas entre 35 °C y 40 °C, se reduce la temperatura de bulbo seco máxima permitida 1 °C cada 175 m por encima de 950 m (1 °F cada 319 pies).
≤ 1% de las horas de funcionamiento anuales	De -5 °C a 45 °C con una humedad relativa de 5% a 90%, y un punto de condensación de 26 °C.  <b>NOTA:</b> Fuera del intervalo de temperatura de funcionamiento estándar (de 10 °C a 35 °C), el sistema puede funcionar a una temperatura mínima de -5 °C o máxima de 45 °C durante el 1% como máximo de sus horas de funcionamiento anuales. Para temperaturas comprendidas entre 40 °C y 45 °C, se reduce la temperatura de bulbo seco máxima permitida 1 °C cada 125 m por encima de 950 m (1 °F cada 228 pies).
Restricciones de la temperatura de funcionamiento ampliada	<ul style="list-style-type: none"><li>• No se debe iniciar en frío por debajo de los 5 °C.</li><li>• La temperatura máxima de funcionamiento especificada es para una altitud máxima de 3 050 m (10 000 pies).</li><li>• Se requieren fuentes de alimentación redundante.</li><li>• Se admiten procesadores de 95 W como máximo en chasis con unidades de disco duro de 3,5 pulgadas.</li></ul>


- Solo se permite SSD en las ranuras de las unidades de disco duro en la parte posterior del chasis con unidades de disco duro de 3,5 pulgadas.
- Los siguientes elementos no admiten el intervalo de temperaturas ampliado de funcionamiento:
  - Unidades SSD PCIe
  - Tarjetas GPU
  - LRDIMM
  - Procesadores (de 4 núcleos) de 130 W
  - Tarjetas periféricas que no hayan sido autorizadas por Dell y/o tarjetas periféricas superiores a 25 W.

# Mensajes del sistema

## Mensajes de error del sistema

Los mensajes del sistema aparecen en el monitor para notificar al usuario de un posible problema en el sistema. Estos mensajes se refieren a eventos incluidos en el registro de eventos del sistema (SEL). Para obtener más información sobre el SEL y sobre la configuración de los ajustes del administrador del sistema, consulte la documentación del software de administración del sistema.

 **NOTA:** Si recibe un mensaje del sistema que no se incluye aquí, revise la documentación de la aplicación que se estaba ejecutando cuando apareció el mensaje, o la documentación del sistema operativo para obtener una explicación del mensaje y la acción recomendada.

 **NOTA:** En algunos mensajes, un componente particular del sistema se identifica por su nombre ("*<nombre>*"), número de componente ("*<número>*") o ubicación ("*<compartimiento>*").

Código de error	Información del mensaje	
AMP0302	<b>Mensaje</b>	The system board <i>&lt;name&gt;</i> current is greater than the upper warning threshold. (La corriente de la placa base <i>&lt;nombre&gt;</i> es superior al umbral de aviso máximo).
	<b>Detalles</b>	La corriente de la placa base <i>&lt;nombre&gt;</i> está fuera del intervalo de valores óptimos.
	<b>Acción</b>	<ol style="list-style-type: none"> <li>1. Consulte la política de energía del sistema.</li> <li>2. Consulte los registros del sistema para comprobar si hay errores relacionados con la energía.</li> <li>3. Revise los cambios de configuración que se hayan introducido en el sistema.</li> <li>4. Si el problema persiste, consulte <a href="#">Obtención de ayuda.</a></li> </ol>
AMP0303	<b>Mensaje</b>	The system board <i>&lt;name&gt;</i> current is greater than the upper critical threshold. (La corriente de la placa base <i>&lt;nombre&gt;</i> es superior al umbral crítico máximo).
	<b>Detalles</b>	La corriente de la placa base <i>&lt;nombre&gt;</i> está fuera del intervalo de valores óptimos.
	<b>Acción</b>	<ol style="list-style-type: none"> <li>1. Consulte la política de energía del sistema.</li> <li>2. Consulte los registros del sistema para comprobar si hay errores relacionados con la energía.</li> </ol>

<b>Código de error</b>	<b>Información del mensaje</b>	
		<p>3. Revise los cambios de configuración que se hayan introducido en el sistema.</p> <p>4. Si el problema persiste, consulte <a href="#">Obtención de ayuda</a>.</p>
<b>ASR0000</b>	<b>Mensaje</b>	El temporizador de vigilancia ha expirado.
	<b>Detalles</b>	El sistema operativo o una aplicación no han podido comunicarse dentro del tiempo de espera establecido.
	<b>Acción</b>	Compruebe el registro de eventos del sistema, el sistema operativo, la aplicación y el hardware para ver si hay eventos de excepción.
<b>ASR0001</b>	<b>Mensaje</b>	El temporizador de vigilancia reinició el sistema.
	<b>Detalles</b>	El sistema operativo o una aplicación no han podido comunicarse dentro del tiempo de espera establecido. Se ha reiniciado el sistema.
	<b>Acción</b>	Compruebe el registro de eventos del sistema, el sistema operativo, la aplicación y el hardware para ver si hay eventos de excepción.
<b>ASR0002</b>	<b>Mensaje</b>	El temporizador de vigilancia ha apagado el sistema.
	<b>Detalles</b>	El sistema operativo o una aplicación no han podido comunicarse dentro del tiempo de espera establecido. Se ha apagado el sistema.
	<b>Acción</b>	Compruebe el registro de eventos del sistema, el sistema operativo, la aplicación y el hardware para ver si hay eventos de excepción.
<b>ASR0003</b>	<b>Mensaje</b>	El temporizador de vigilancia realizó un ciclo de encendido del sistema.
	<b>Detalles</b>	El sistema operativo o una aplicación no han podido comunicarse dentro del tiempo de espera establecido. Se ha iniciado el ciclo de encendido del sistema.
	<b>Acción</b>	Compruebe el registro de eventos del sistema, el sistema operativo, la aplicación y el hardware para ver si hay eventos de excepción.
<b>BAT0002</b>	<b>Mensaje</b>	The system board battery has failed. (Se ha producido un error en la pila de la placa base).
	<b>Detalles</b>	Falta la pila de la placa base o está dañada.
	<b>Acción</b>	Consulte <a href="#">Obtención de ayuda</a> .
<b>BAT0017</b>	<b>Mensaje</b>	The <name> battery has failed. (Se ha producido un error en la pila <nombre>).

<b>Código de error</b>	<b>Información del mensaje</b>	
	<b>Detalles</b>	Falta la pila <nombre>, está dañada o no puede cargarse debido a problemas térmicos.
	<b>Acción</b>	Compruebe los ventiladores del sistema. Si el problema persiste, consulte <a href="#">Obtención de ayuda</a> .
<b>CPU0000</b>	<b>Mensaje</b>	CPU <number> has an internal error (IERR). (Se ha producido un error interno [IERR] en la CPU <número>).
	<b>Detalles</b>	El registro de eventos del sistema y los registros del sistema operativo pueden indicar que la excepción es externa al procesador.
	<b>Acción</b>	Consulte el registro de eventos del sistema y los registros del sistema operativo. Si el problema persiste, consulte <a href="#">Obtención de ayuda</a> .
<b>CPU0001</b>	<b>Mensaje</b>	CPU <number> has a thermal trip (over-temperature) event. (Se ha producido un evento de control térmico [exceso de temperatura] en la CPU <número>).
	<b>Detalles</b>	La temperatura del procesador superó el intervalo operativo aceptable.
	<b>Acción</b>	Revise los registros para ver si hay fallos en los ventiladores. Si no se detectan fallos, compruebe la temperatura de entrada (si está disponible) y vuelva a instalar el disipador de calor del procesador. Si el problema persiste, consulte <a href="#">Obtención de ayuda</a> .
<b>CPU0005</b>	<b>Mensaje</b>	CPU <number> configuration is unsupported. (No está admitida la configuración de la CPU <número>).
	<b>Detalles</b>	El sistema no puede arrancar o es posible que se ejecute en un estado degradado.
	<b>Acción</b>	Revise las especificaciones técnicas para ver cuáles son los tipos de procesadores admitidos.
<b>CPU0010</b>	<b>Mensaje</b>	CPU <number> is throttled. (La CPU <número> está regulada).
	<b>Detalles</b>	La CPU está regulada debido a cuestiones térmicas o de alimentación.
	<b>Acción</b>	Consulte los registros del sistema para comprobar si hay excepciones térmicas o de alimentación.
<b>CPU0023</b>	<b>Mensaje</b>	CPU <number> is absent. (Falta la CPU <número>).
	<b>Acción</b>	Compruebe la instalación del procesador. Si está presente, vuelva a acoplarlo.

Código de error	Información del mensaje	
CPU0204	<b>Mensaje</b>	CPU <number> <name> voltage is outside of range. (El voltaje de la CPU <número> <nombre> está fuera del intervalo aceptado).
	<b>Detalles</b>	Los voltajes que se encuentran fuera del intervalo aceptado pueden dañar los componentes eléctricos o hacer que el sistema se apague.
	<b>Acción</b>	<ol style="list-style-type: none"> <li>1. Apague el sistema y desconecte la entrada de alimentación durante un minuto.</li> <li>2. Compruebe que el procesador esté bien colocado.</li> <li>3. Vuelva a conectar la entrada de alimentación y encienda el sistema.</li> <li>4. Si el problema persiste, consulte <a href="#">Obtención de ayuda</a>.</li> </ol>
CPU0700	<b>Mensaje</b>	CPU <number> initialization error detected. (Se ha detectado un error de inicialización en la CPU <número>).
	<b>Detalles</b>	El BIOS del sistema no ha podido inicializar el procesador.
	<b>Acción</b>	<ol style="list-style-type: none"> <li>1. Apague el sistema y desconecte la entrada de alimentación durante un minuto.</li> <li>2. Compruebe que el procesador esté bien colocado.</li> <li>3. Vuelva a conectar la entrada de alimentación y encienda el sistema.</li> <li>4. Si el problema persiste, consulte <a href="#">Obtención de ayuda</a>.</li> </ol>
CPU0701	<b>Mensaje</b>	CPU <number> protocol error detected. (Se ha detectado un error de protocolo en la CPU <número>).
	<b>Detalles</b>	El registro de eventos del sistema y los registros del sistema operativo pueden indicar que la excepción es externa al procesador.
	<b>Acción</b>	<ol style="list-style-type: none"> <li>1. Consulte los registros de eventos del sistema y del sistema operativo para comprobar si hay excepciones. Si no hay, continúe.</li> <li>2. Apague el sistema y desconecte la entrada de alimentación durante un minuto.</li> <li>3. Compruebe que el procesador esté bien colocado.</li> <li>4. Vuelva a conectar la entrada de alimentación y encienda el sistema.</li> <li>5. Si el problema persiste, consulte <a href="#">Obtención de ayuda</a>.</li> </ol>
CPU0702	<b>Mensaje</b>	Se ha detectado un error de paridad en el bus de la CPU.

Código de error	Información del mensaje	
	<b>Detalles</b>	El registro de eventos del sistema y los registros del sistema operativo pueden indicar que la excepción es externa al procesador.
	<b>Acción</b>	<ol style="list-style-type: none"> <li>1. Consulte los registros de eventos del sistema y del sistema operativo para comprobar si hay excepciones. Si no hay, continúe.</li> <li>2. Apague el sistema y desconecte la entrada de alimentación durante un minuto.</li> <li>3. Compruebe que el procesador esté bien colocado.</li> <li>4. Vuelva a conectar la entrada de alimentación y encienda el sistema.</li> <li>5. Si el problema persiste, consulte <a href="#">Obtención de ayuda</a>.</li> </ol>
CPU0703	<b>Mensaje</b>	CPU bus initialization error detected. (Se ha detectado un error de inicialización en el bus de la CPU).
	<b>Detalles</b>	El registro de eventos del sistema y los registros del sistema operativo pueden indicar que la excepción es externa al procesador.
	<b>Acción</b>	<ol style="list-style-type: none"> <li>1. Consulte los registros de eventos del sistema y del sistema operativo para comprobar si hay excepciones. Si no hay, continúe.</li> <li>2. Apague el sistema y desconecte la entrada de alimentación durante un minuto.</li> <li>3. Compruebe que el procesador esté bien colocado.</li> <li>4. Vuelva a conectar la entrada de alimentación y encienda el sistema.</li> <li>5. Si el problema persiste, consulte <a href="#">Obtención de ayuda</a>.</li> </ol>
CPU0704	<b>Mensaje</b>	CPU <number> machine check error detected. (Se ha detectado un error de comprobación del equipo en la CPU <número>).
	<b>Detalles</b>	El registro de eventos del sistema y los registros del sistema operativo pueden indicar que la excepción es externa al procesador.
	<b>Acción</b>	<ol style="list-style-type: none"> <li>1. Consulte los registros de eventos del sistema y del sistema operativo para comprobar si hay excepciones. Si no hay, continúe.</li> <li>2. Apague el sistema y desconecte la entrada de alimentación durante un minuto.</li> <li>3. Compruebe que el procesador esté bien colocado.</li> <li>4. Vuelva a conectar la entrada de alimentación y encienda el sistema.</li> <li>5. Si el problema persiste, consulte <a href="#">Obtención de ayuda</a>.</li> </ol>

<b>Código de error</b>	<b>Información del mensaje</b>	
<b>FAN0000</b>	<b>Mensaje</b>	Fan <number> RPM is less than the lower warning threshold. (La velocidad en RPM del ventilador <número> está por debajo del umbral de aviso inferior).
	<b>Detalles</b>	La velocidad de funcionamiento del ventilador se encuentra fuera del rango.
	<b>Acción</b>	Desconecte el ventilador y vuelva a instalarlo. Si el problema persiste, consulte <a href="#">Obtención de ayuda</a> .
<b>FAN0001</b>	<b>Mensaje</b>	Fan <number> RPM is less than the lower critical threshold. (La velocidad en RPM del ventilador <número> está por debajo del umbral crítico inferior).
	<b>Detalles</b>	La velocidad de funcionamiento del ventilador se encuentra fuera del rango.
	<b>Acción</b>	Desconecte el ventilador y vuelva a instalarlo. Si el problema persiste, consulte <a href="#">Obtención de ayuda</a> .
<b>FAN1201</b>	<b>Mensaje</b>	Fan redundancy is lost. (Se perdió la redundancia del ventilador).
	<b>Detalles</b>	El ventilador ha fallado.
	<b>Acción</b>	Desconecte y vuelva a instalar los ventiladores en error o instale ventiladores adicionales.
<b>HWC1001</b>	<b>Mensaje</b>	The <name> is absent. (Falta el dispositivo <nombre>).
	<b>Detalles</b>	Es posible que el dispositivo que falta sea necesario para el buen funcionamiento del equipo. La funcionalidad del sistema podría degradarse.
	<b>Acción</b>	Vuelva a instalar o a conectar el hardware.
<b>HWC2003</b>	<b>Mensaje</b>	The storage <name> cable is not connected, or is improperly connected. (El cable de almacenamiento <nombre> no está conectado o no está conectado correctamente).
	<b>Detalles</b>	Es posible que el cable sea necesario para el buen funcionamiento del equipo. La funcionalidad del sistema podría degradarse.
	<b>Acción</b>	Compruebe si el cable está presente y, a continuación, vuelva a instalarlo o conectarlo.
<b>HWC2005</b>	<b>Mensaje</b>	The system board <name> cable is not connected, or is improperly connected. (El cable de la placa base <nombre> no está conectado o no está conectado correctamente).



<b>Código de error</b>	<b>Información del mensaje</b>	
	<b>Detalles</b>	Es posible que el cable sea necesario para el buen funcionamiento del equipo. La funcionalidad del sistema podría degradarse.
	<b>Acción</b>	Compruebe si el cable está presente y, a continuación, vuelva a instalarlo o conectarlo.
<b>MEM0000</b>	<b>Mensaje</b>	Persistent correctable memory errors detected on a memory device at location(s) <location>. (Se detectaron errores de memoria persistentes que se pueden corregir en un dispositivo de memoria que se encuentra en <ubicación>).
	<b>Detalles</b>	Este es un indicador temprano de un posible error futuro que no podrá corregirse.
	<b>Acción</b>	Reacople los módulos de memoria. Si el problema persiste, consulte <a href="#">Obtención de ayuda</a> .
<b>MEM0001</b>	<b>Mensaje</b>	Multi-bit memory errors detected on a memory device at location(s) <location>. (Se detectaron errores de varios bits en un dispositivo de memoria que se encuentra en <ubicación>).
	<b>Detalles</b>	El módulo de memoria encontró un error que no puede corregirse. El rendimiento del sistema podría degradarse. El sistema operativo o las aplicaciones podrían dejar de funcionar.
	<b>Acción</b>	Reacople los módulos de memoria. Si el problema persiste, consulte <a href="#">Obtención de ayuda</a> .
<b>MEM0007</b>	<b>Mensaje</b>	Unsupported memory configuration; check memory device at location <location>. (Configuración de memoria no admitida. Compruebe el dispositivo de memoria ubicado en <ubicación>).
	<b>Detalles</b>	Es posible que la memoria no esté bien colocada, que esté mal configurada o se haya dañado. El tamaño de la memoria se ha reducido.
	<b>Acción</b>	Compruebe la configuración de la memoria. Reacople los módulos de memoria. Si el problema persiste, consulte <a href="#">Obtención de ayuda</a> .
<b>MEM0701</b>	<b>Mensaje</b>	Correctable memory error rate exceeded for <location>. (Se ha superado la tasa de errores de memoria que pueden corregirse para la ubicación <ubicación>).
	<b>Detalles</b>	Es posible que la memoria no esté operativa. Este es un indicador temprano de un posible error futuro que no podrá corregirse.
	<b>Acción</b>	Reacople los módulos de memoria. Si el problema persiste, consulte <a href="#">Obtención de ayuda</a> .

Código de error	Información del mensaje	
MEM0702	<b>Mensaje</b>	Correctable memory error rate exceeded for <location>. (Se ha superado la tasa de errores de memoria que pueden corregirse para la ubicación <ubicación>).
	<b>Detalles</b>	Es posible que la memoria no esté operativa. Este es un indicador temprano de un posible error futuro que no podrá corregirse.
	<b>Acción</b>	Reacople los módulos de memoria. Si el problema persiste, consulte <a href="#">Obtención de ayuda</a> .
MEM1205	<b>Mensaje</b>	Memory mirror redundancy is lost. Check memory device at location(s) <location>. (Se ha perdido la redundancia de memoria duplicada. Compruebe el dispositivo de memoria situado en <ubicación>).
	<b>Detalles</b>	Es posible que la memoria no esté bien colocada, que esté mal configurada o se haya dañado.
	<b>Acción</b>	Compruebe la configuración de la memoria. Reacople los módulos de memoria. Si el problema persiste, consulte <a href="#">Obtención de ayuda</a> .
MEM1208	<b>Mensaje</b>	Memory spare redundancy is lost. Check memory device at location <location>. (Se ha perdido la redundancia de memoria de repuesto. Compruebe el dispositivo de memoria situado en <ubicación>).
	<b>Detalles</b>	Ya no hay memoria de sustitución.
	<b>Acción</b>	Reacople los módulos de memoria. Si el problema persiste, consulte <a href="#">Obtención de ayuda</a> .
MEM8000	<b>Mensaje</b>	Correctable memory error logging disabled for a memory device at location <location>. (Se ha desactivado el registro de errores de memoria que pueden corregirse para un dispositivo de memoria que se encuentra en <ubicación>).
	<b>Detalles</b>	Se están corrigiendo los errores, pero no se registran.
	<b>Acción</b>	Revise los registros del sistema para ver si hay excepciones de memoria. Vuelva a instalar la memoria en <ubicación>
PCI1302	<b>Mensaje</b>	A bus time-out was detected on a component at bus <bus> device<device> function <func>. (Se detectó un tiempo de espera agotado en un componente del bus <bus>, dispositivo <dispositivo>, función <función>).
	<b>Detalles</b>	El rendimiento del sistema podría estar degradado. El dispositivo no ha respondido a una transacción.

<b>Código de error</b>	<b>Información del mensaje</b>	
	<b>Acción</b>	Apague y encienda la alimentación, actualice los controladores de los componentes; si el dispositivo puede extraerse, vuelva a instalarlo.
<b>PCI1304</b>	<b>Mensaje</b>	An I/O channel check error was detected. (Se ha detectado un error de comprobación del canal de E/S).
	<b>Acción</b>	Apague y encienda la alimentación, actualice los controladores de los componentes; si el dispositivo puede extraerse, vuelva a instalarlo.
<b>PCI1308</b>	<b>Mensaje</b>	A PCI parity error was detected on a component at bus <bus>device<device>function <func>. (Se ha detectado un error de paridad de PCI en un componente del bus <bus>, dispositivo <dispositivo>, función <función>).
	<b>Detalles</b>	El rendimiento del sistema podría degradarse y el dispositivo PCI o el sistema podrían dejar de funcionar.
	<b>Acción</b>	Apague y encienda la alimentación, actualice los controladores de los componentes; si el dispositivo puede extraerse, vuelva a instalarlo.
<b>PCI1320</b>	<b>Mensaje</b>	A bus fatal error was detected on a component at bus <bus>device<device>function <func>. (Se ha detectado un error fatal de bus en un componente del bus <bus>, dispositivo <dispositivo>, función <función>).
	<b>Detalles</b>	El rendimiento del sistema podría degradarse o es posible que el sistema funcione incorrectamente.
	<b>Acción</b>	Apague y encienda la alimentación, actualice los controladores de los componentes; si el dispositivo puede extraerse, vuelva a instalarlo.
<b>PCI1342</b>	<b>Mensaje</b>	A bus time-out was detected on a component at slot <number>. (Se ha detectado un tiempo de espera agotado en un componente de la ranura <número>).
	<b>Detalles</b>	El rendimiento del sistema podría degradarse o es posible que el sistema funcione incorrectamente.
	<b>Acción</b>	Apague y encienda la alimentación, actualice los controladores de los componentes; si el dispositivo puede extraerse, vuelva a instalarlo.

Código de error	Información del mensaje	
PCI1348	<b>Mensaje</b>	A PCI parity error was detected on a component at slot <number>. (Se ha detectado un error de paridad de PCI en un componente de la ranura <número>).
	<b>Detalles</b>	El rendimiento del sistema podría degradarse o es posible que el sistema funcione incorrectamente.
	<b>Acción</b>	Apague y encienda la alimentación, actualice los controladores de los componentes; si el dispositivo puede extraerse, vuelva a instalarlo.
PCI1360	<b>Mensaje</b>	A bus fatal error was detected on a component at slot <number>. (Se ha detectado un error fatal de bus en un componente de la ranura <número>).
	<b>Detalles</b>	El rendimiento del sistema podría degradarse o es posible que el sistema funcione incorrectamente.
	<b>Acción</b>	Apague y encienda la alimentación, actualice los controladores de los componentes; si el dispositivo puede extraerse, vuelva a instalarlo.
PDR0001	<b>Mensaje</b>	Fault detected on drive <number>. (Se ha detectado un error en la unidad <número>).
	<b>Detalles</b>	La controladora ha detectado un error en el disco y lo ha dejado fuera de línea.
	<b>Acción</b>	Extraiga el disco que presenta el error y vuelva a acoplarlo. Si el problema persiste, consulte <a href="#">Obtención de ayuda</a> .
PDR1016	<b>Mensaje</b>	Drive <number> is removed from disk drive bay <bay>. (Se ha extraído la unidad <número> del compartimiento para unidades <compartimiento>).
	<b>Detalles</b>	La controladora ha detectado que se ha extraído la unidad.
	<b>Acción</b>	Compruebe la instalación de la unidad. Reacople la unidad que presenta el error. Si el problema persiste, consulte <a href="#">Obtención de ayuda</a> .
PST0128	<b>Mensaje</b>	No memory is detected. (No se ha detectado ninguna memoria).
	<b>Detalles</b>	El BIOS del sistema no pudo detectar una memoria en el sistema.
	<b>Acción</b>	Reacople los módulos de memoria. Si el problema persiste, consulte <a href="#">Obtención de ayuda</a> .
PST0129	<b>Mensaje</b>	Se ha detectado la memoria, pero no se puede configurar.

<b>Código de error</b>	<b>Información del mensaje</b>	
	<b>Detalles</b>	El BIOS del sistema ha detectado una memoria, pero no ha logrado configurarla para el funcionamiento del sistema.
	<b>Acción</b>	Compare la instalación de la memoria del sistema con las configuraciones admitidas de la memoria del sistema.
<b>PSU0001</b>	<b>Mensaje</b>	Power supply <number> failed. (Se ha producido un error en la fuente de alimentación <número>).
	<b>Acción</b>	Desconecte la fuente de alimentación y vuelva a instalarla. Si el problema persiste, consulte <a href="#">Obtención de ayuda</a> .
<b>PSU0002</b>	<b>Mensaje</b>	A predictive failure detected on power supply <number>. (Se ha detectado un error predictivo en la fuente de alimentación <número>).
	<b>Detalles</b>	El rendimiento del sistema y la redundancia de la alimentación podrían degradarse o perderse.
	<b>Acción</b>	Desconecte la fuente de alimentación y vuelva a instalarla en la próxima sesión de mantenimiento. Si el problema persiste, consulte <a href="#">Obtención de ayuda</a> .
<b>PSU0003</b>	<b>Mensaje</b>	The power input for power supply <number> is lost. (Se ha perdido la entrada de corriente de la fuente de alimentación <número>).
	<b>Detalles</b>	La fuente de alimentación está correctamente conectada, pero hay una corriente de entrada que no está conectada o no está operativa.
	<b>Acción</b>	Compruebe que la corriente de entrada esté conectada a la fuente de alimentación. Verifique que la corriente de entrada se encuentre dentro de los requisitos establecidos para la fuente de alimentación.
<b>PSU0006</b>	<b>Mensaje</b>	Power supply <number> type mismatch. (Error de incompatibilidad en el tipo de la fuente de alimentación <número>).
	<b>Detalles</b>	Las fuentes de alimentación deben ser del mismo tipo y tener la misma potencia nominal.
	<b>Acción</b>	Instale las fuentes de alimentación compatibles y consulte la configuración correcta en este manual.
<b>PSU0016</b>	<b>Mensaje</b>	Power supply <number> is absent. (Falta la fuente de alimentación <número>).
	<b>Detalles</b>	Falta una fuente de alimentación o está dañada.
	<b>Acción</b>	1. Extraiga la fuente de alimentación y vuelva a instalarla.

Código de error	Información del mensaje	
		<ol style="list-style-type: none"> <li>2. Revise los cables y los componentes del subsistema para ver si están dañados.</li> <li>3. Si el problema persiste, consulte <a href="#">Obtención de ayuda</a>.</li> </ol>
PSU0031	<b>Mensaje</b>	Cannot communicate with power supply <number>. (No se puede establecer la comunicación con la fuente de alimentación <número>).
	<b>Detalles</b>	La fuente de alimentación puede funcionar, pero la supervisión de la fuente de alimentación quedará degradada. El rendimiento del sistema también puede degradarse.
	<b>Acción</b>	Desconecte la fuente de alimentación y vuelva a instalarla. Si el problema persiste, consulte <a href="#">Obtención de ayuda</a> .
PSU0032	<b>Mensaje</b>	The temperature for power supply <number> is in a warning range. (La temperatura de la fuente de alimentación <número> se encuentra en un rango de aviso).
	<b>Detalles</b>	El rendimiento del sistema podría degradarse.
	<b>Acción</b>	Compruebe el entorno de funcionamiento del sistema, así como el flujo de aire y la temperatura de entrada. Compruebe los registros del sistema para ver si se han producido errores de temperatura o en el componente térmico.
PSU0033	<b>Mensaje</b>	The temperature for power supply <number> is outside of the allowable range. (La temperatura de la fuente de alimentación <número> se encuentra fuera del rango permitido).
	<b>Detalles</b>	El rendimiento del sistema podría degradarse.
	<b>Acción</b>	Compruebe el entorno de funcionamiento del sistema, así como el flujo de aire y la temperatura de entrada. Compruebe los registros del sistema para ver si se han producido errores de temperatura o en el componente térmico.
PSU0034	<b>Mensaje</b>	An under voltage fault detected on power supply <number>. (Se detectó un error de falta de voltaje en la fuente de alimentación <número>).
	<b>Detalles</b>	Este error puede ser el resultado de un problema eléctrico con cables o con componentes de un subsistema en el sistema.
	<b>Acción</b>	<ol style="list-style-type: none"> <li>1. Extraiga la fuente de alimentación y vuelva a instalarla.</li> <li>2. Revise los cables y los componentes del subsistema para ver si están dañados.</li> </ol>

Código de error	Información del mensaje	
		3. Si el problema persiste, consulte <a href="#">Obtención de ayuda</a> .
PSU0035	<b>Mensaje</b>	An over voltage fault detected on power supply <number>. (Se detectó un error de exceso de voltaje en la fuente de alimentación <número>).
	<b>Acción</b>	Compruebe la entrada de alimentación o vuelva a instalar la fuente de alimentación. Si el problema persiste, consulte <a href="#">Obtención de ayuda</a> .
PSU0036	<b>Mensaje</b>	An over current fault detected on power supply <number>. (Se detectó un error de exceso de corriente en la fuente de alimentación <número>).
	<b>Detalles</b>	Este error puede ser el resultado de un problema eléctrico con cables o con componentes de un subsistema en el sistema.
	<b>Acción</b>	<ol style="list-style-type: none"> <li>1. Extraiga la fuente de alimentación y vuelva a instalarla.</li> <li>2. Revise los cables y los componentes del subsistema para ver si están dañados.</li> <li>3. Si el problema persiste, consulte <a href="#">Obtención de ayuda</a>.</li> </ol>
PSU0037	<b>Mensaje</b>	Fan failure detected on power supply <number>. (Se detectó un error de ventilador en la fuente de alimentación <número>).
	<b>Acción</b>	Compruebe si el ventilador está bloqueado. Si el problema persiste, consulte <a href="#">Obtención de ayuda</a> .
PSU0076	<b>Mensaje</b>	A power supply wattage mismatch is detected; power supply <number> is rated for <value> watts. (Se detectó una incompatibilidad de potencia de la fuente de alimentación; la fuente de alimentación <número> está establecida en <value> vatios).
	<b>Detalles</b>	Las fuentes de alimentación deben ser del mismo tipo y tener la misma potencia nominal.
	<b>Acción</b>	Instale fuentes de alimentación coincidentes y consulte la configuración correcta en este manual.
PSU1201	<b>Mensaje</b>	Se ha perdido la redundancia de la fuente de alimentación.
	<b>Detalles</b>	La fuente de alimentación intenta funcionar en un estado degradado. El rendimiento del sistema y la redundancia de alimentación podrían degradarse o perderse.

<b>Código de error</b>	<b>Información del mensaje</b>	
	<b>Acción</b>	Compruebe la corriente de alimentación. Vuelva a instalar la fuente de alimentación. Si el problema persiste, consulte <a href="#">Obtención de ayuda</a> ).
<b>PSU1204</b>	<b>Mensaje</b>	Las fuentes de alimentación no son redundantes. Los recursos son insuficientes para mantener las operaciones normales.
	<b>Detalles</b>	El modo operativo de alimentación actual no es redundante debido a una excepción en la fuente de alimentación, un cambio en el inventario de fuentes de alimentación o un cambio en el inventario de alimentación del sistema.
	<b>Acción</b>	Compruebe el registro de eventos para ver los errores de fuente de alimentación. Compruebe la configuración del sistema y el consumo de energía.
<b>PWR1004</b>	<b>Mensaje</b>	The system performance degraded because power capacity has changed. (El rendimiento del sistema se ha degradado porque ha cambiado la capacidad de alimentación).
	<b>Detalles</b>	Es posible que el sistema se apague o que funcione ofreciendo un rendimiento degradado.
	<b>Acción</b>	Consulte el registro de eventos para ver los errores de fuente de alimentación. Compruebe la configuración del sistema y el consumo de energía, y actualice o instale las fuentes de alimentación, según proceda.
<b>PWR1005</b>	<b>Mensaje</b>	The system performance degraded because the user-defined power capacity has changed. (El rendimiento del sistema se ha degradado porque ha cambiado la capacidad de energía definida por el usuario).
	<b>Detalles</b>	La configuración de energía definida por el usuario ha afectado al funcionamiento del sistema.
	<b>Acción</b>	Si esta situación no es intencionada, revise los cambios realizados en la configuración del sistema y consulte la política de energía.
<b>PWR1006</b>	<b>Mensaje</b>	The system halted because system power exceeds capacity. (El sistema se ha detenido porque la energía del sistema excede la capacidad).
	<b>Detalles</b>	The system halted because system power exceeds capacity. (El sistema se ha detenido porque la energía del sistema excede la capacidad).
	<b>Acción</b>	Compruebe la configuración del sistema, actualice las fuente de alimentación o reduzca el consumo de energía del sistema.



Código de error	Información del mensaje	
RFM1008	<b>Mensaje</b>	Failure detected on Removable Flash Media <name>. (Se ha detectado un error en la unidad flash extraíble <nombre>).
	<b>Detalles</b>	Se ha informado de un error durante la lectura o escritura de una tarjeta SD.
	<b>Acción</b>	Vuelva a colocar la unidad flash. Si el problema persiste, consulte <a href="#">Obtención de ayuda</a> .
RFM1014	<b>Mensaje</b>	Removable Flash Media <name> is write protected. (La unidad flash extraíble <nombre> está protegida contra escritura).
	<b>Detalles</b>	La tarjeta está protegida contra escritura por el pestillo de la tarjeta SD. No es posible utilizar una tarjeta que esté protegida contra escritura.
	<b>Acción</b>	Si esta situación no es intencionada, extraiga el soporte físico y deshabilite la protección contra escritura.
RFM1201	<b>Mensaje</b>	Internal Dual SD Module redundancy lost. (Se ha perdido la redundancia del módulo SD dual interno).
	<b>Detalles</b>	Una o ambas tarjetas SD no funcionan correctamente.
	<b>Acción</b>	Consulte <a href="#">Obtención de ayuda</a> .
RFM2001	<b>Mensaje</b>	Internal Dual SD Module <name> is absent. (Falta el módulo SD dual interno <nombre>).
	<b>Detalles</b>	No se ha detectado el módulo SD o no está instalado.
	<b>Acción</b>	Si esta situación no es intencionada, vuelva a instalar el módulo SD.
RFM2002	<b>Mensaje</b>	Internal Dual SD Module <name> is offline. (El módulo SD dual interno <nombre> está fuera de línea).
	<b>Detalles</b>	El módulo de la tarjeta SD está instalado, pero puede estar incorrectamente instalado o mal configurado.
	<b>Acción</b>	Vuelva a instalar el módulo SD.
RFM2004	<b>Mensaje</b>	Failure detected on Internal Dual SD Module <name>. (Se ha detectado un error en el módulo SD dual interno <nombre>).
	<b>Detalles</b>	El módulo de la tarjeta SD está instalado, pero no está configurado correctamente o no se ha podido inicializar.
	<b>Acción</b>	Vuelva a instalar el módulo SD, y quite y vuelva a instalar las tarjetas SD.


<b>Código de error</b>	<b>Información del mensaje</b>	
<b>RFM2006</b>	<b>Mensaje</b>	Internal Dual SD Module <name> is write protected. (El módulo SD dual interno <nombre> está protegido contra escritura).
	<b>Detalles</b>	El módulo está protegido contra escritura. No es posible escribir los cambios en el soporte físico.
	<b>Acción</b>	Si esta situación no es intencionada, extraiga el soporte físico y deshabilite la protección contra escritura.
<b>SEC0031</b>	<b>Mensaje</b>	The chassis is open while the power is on. (El chasis está abierto y el sistema está encendido).
	<b>Detalles</b>	El chasis está abierto. El rendimiento del sistema podría degradarse y la seguridad podría estar en riesgo.
	<b>Acción</b>	Cierre el chasis. Compruebe los registros del sistema.
<b>SEC0033</b>	<b>Mensaje</b>	The chassis is open while the power is off. (El chasis está abierto y el sistema está apagado).
	<b>Detalles</b>	El chasis se abrió mientras el sistema estaba apagado. Es posible que se haya comprometido la seguridad del sistema.
	<b>Acción</b>	Cierre el chasis y compruebe el inventario de hardware. Compruebe los registros del sistema.
<b>SEL0006</b>	<b>Mensaje</b>	Se ha desactivado el registro de todos los eventos.
	<b>Detalles</b>	Este mensaje aparece cuando el usuario ha desactivado el registro de todos los eventos.
	<b>Acción</b>	Si esta situación no es intencionada, vuelva a activar el registro.
<b>SEL0008</b>	<b>Mensaje</b>	El registro está lleno.
	<b>Detalles</b>	Cuando el registro de eventos está lleno, no se escriben eventos adicionales en el registro. Los registros más antiguos pueden sobrescribirse y perderse. Este mensaje también puede aparecer si el usuario ha desactivado el registro de eventos.
	<b>Acción</b>	Realice una copia de seguridad del registro y vacíelo.
<b>SEL0012</b>	<b>Mensaje</b>	Could not create or initialize the system event log. (No se ha podido crear ni inicializar el registro de eventos del sistema).
	<b>Detalles</b>	Si el registro de eventos del sistema no se inicializa, los eventos de errores y estados de plataforma no se capturan. Algunos programas de software de administración no informan de las excepciones de la plataforma.

<b>Código de error</b>	<b>Información del mensaje</b>	
	<b>Acción</b>	Reinicie la controladora de administración o iDRAC. Realice un ciclo de encendido del sistema. Si el problema persiste, llame al servicio de soporte técnico.
<b>SEL1204</b>	<b>Mensaje</b>	An unknown system hardware failure detected. (Se ha detectado un error desconocido de hardware en el sistema).
	<b>Detalles</b>	Si el registro de eventos del sistema no se ha inicializado, los eventos de errores y estados de plataforma no se capturan. Algunos programas de software de administración no informan de las excepciones de la plataforma.
	<b>Acción</b>	Reconfigure el sistema a la mínima configuración posible. Si el problema persiste, llame al soporte técnico.
<b>TMP0118</b>	<b>Mensaje</b>	The system inlet temperature is less than the lower warning threshold. (La temperatura de entrada del sistema es inferior al umbral de aviso mínimo).
	<b>Detalles</b>	La temperatura ambiente es demasiado baja.
	<b>Acción</b>	Compruebe el entorno operativo del sistema.
<b>TMP0119</b>	<b>Mensaje</b>	The system inlet temperature is less than the lower critical threshold. (La temperatura de entrada del sistema es inferior al umbral crítico mínimo).
	<b>Detalles</b>	La temperatura ambiente es demasiado baja.
	<b>Acción</b>	Compruebe el entorno operativo del sistema.
<b>TMP0120</b>	<b>Mensaje</b>	The system inlet temperature is greater than the upper warning threshold. (La temperatura de entrada del sistema es superior al umbral de aviso máximo).
	<b>Detalles</b>	La temperatura ambiente es demasiado alta o hay uno o varios ventiladores dañados.
	<b>Acción</b>	Compruebe el entorno del sistema operativo y consulte el registro de eventos del sistema para ver si los ventiladores presentan errores.
<b>TMP0121</b>	<b>Mensaje</b>	The system inlet temperature is greater than the upper critical threshold. (La temperatura de entrada del sistema es superior al umbral crítico máximo).
	<b>Detalles</b>	La temperatura ambiente es demasiado alta o hay uno o varios ventiladores dañados.

Código de error	Información del mensaje	
	<b>Acción</b>	Compruebe el entorno del sistema operativo y consulte el registro de eventos del sistema para ver si los ventiladores presentan errores.
VLT0204	<b>Mensaje</b>	The system board <name> voltage is outside of the allowable range. (El voltaje de la placa base <nombre> está fuera del intervalo aceptado).
	<b>Detalles</b>	El hardware del sistema ha detectado un estado de exceso o falta de voltaje.  Si se producen varias excepciones de voltaje de manera consecutiva, el sistema podría apagarse en modo seguro.
	<b>Acción</b>	<ol style="list-style-type: none"> <li>1. Consulte los registros del sistema para comprobar si hay excepciones de fuente de alimentación.</li> <li>2. Vuelva a configurar el sistema a la mínima configuración posible. Inspeccione los cables del sistema y vuelva a instalarlos.</li> <li>3. Si el problema persiste, consulte <a href="#">Obtención de ayuda</a>.</li> </ol>

## Mensajes de aviso

Los mensajes de aviso le alertan sobre un posible problema y le solicitan que responda antes de que el sistema continúe con una tarea. Por ejemplo, antes de dar formato a una unidad de disco duro, un mensaje le avisará de que podría perder todos los datos del disco duro. Los mensajes de aviso suelen interrumpir las tareas y requieren que responda con un y (sí) o un n (no).

 **NOTA:** Una aplicación o el sistema operativo genera los mensajes de aviso. Para obtener más información, consulte la documentación incluida con el sistema operativo o la aplicación.

## Mensajes de diagnóstico


Las utilidades de diagnóstico del sistema pueden emitir mensajes de problemas si ejecuta pruebas de diagnóstico en el sistema. Consulte el capítulo "Uso de los diagnósticos del sistema" para obtener más información sobre las tareas de diagnóstico del sistema.

## Mensajes de alerta

Systems Management Software genera mensajes de alerta para el sistema. Estos incluyen mensajes de información, estado, aviso y fallos sobre unidades, temperatura, ventiladores y alimentación. Para obtener más información, consulte la documentación de Systems Management Software.

# Obtención de ayuda

## Cómo ponerse en contacto con Dell

 **NOTA:** Si no dispone de una conexión a Internet activa, puede encontrar información de contacto en la factura de compra, en el albarán o en el catálogo de productos de Dell.

Dell proporciona varias opciones de servicio y asistencia en línea o telefónica. Puesto que la disponibilidad varía en función del país y del producto, es posible que no pueda disponer de algunos servicios en su área. Si desea ponerse en contacto con Dell para tratar cuestiones relacionadas con las ventas, la asistencia técnica o el servicio de atención al cliente:

1. Visite [www.dell.com/contactus](http://www.dell.com/contactus).
2. Seleccione la categoría de soporte.
3. Seleccione su país o región en el menú desplegable Choose A Country/Region (Elija un país/región) que aparece en la parte superior de la página.
4. Seleccione el enlace de servicio o asistencia apropiado en función de sus necesidades.